



Art. 1138 - V7.2



Zaunelemente- und Zubehörmontage, Pflegetipps zu LONGLIFE



LONGLIFE Sichtschutz aus pflegeleichtem Fenster-Kunststoff



Pflegeleicht und witterungsbeständig – Kunststoffzäune überzeugen in Qualität und Design

Gartenzäune aus Kunststoff werden immer beliebter. Ein stabiler und sicherer Kunststoffzaun bietet ebensolche guten Sichtschutzeigenschaften wie Holz- oder Metallzäune. Darüber hinaus überzeugen Zäune aus Kunststoff durch ihre hohe Lebensdauer und ihre Wetterbeständigkeit.

Zaunenelemente aus Kunststoff sind aufgrund ihrer Materialeigenschaften extrem langlebig, robust gegenüber Wind und Wetter und absolut pflegeleicht. LONGLIFE Zäune erfüllen den Traum vom dauerhaft schönen Sichtschutz.

Erhältlich sind die Kunststoffzäune LONGLIFE als absolut blickdichte Elemente in den Serien RIVA und ROMO. Zaunenelemente der Serie ROMO erhalten Sie in klassischem Weiß. RIVA bedient auch die Freunde der Holzoptik, denn die Serie ist neben Weiß auch in Nussbaum und Polareiche erhältlich. Doch ob Weiß, Polareiche oder Nussbaum - in punkto Design, Pflegeleichtigkeit und Wetterbeständigkeit überzeugen alle LONGLIFE Kunststoffzäune.



Sicherheitshinweise, Transport, Lagerung, Bearbeitung, Werkzeug, Bauvorbereitung, Nutzungseigenschaften,	4
Technische Informationen	5
Pfosten, Pfostenprofil, Elementhaltermontage	6
Vorbereitung und Zubehörmontage	7
Bodenbefestigung mit Pfosten zum Einbetonieren	8
Bodenbefestigung mit Aufschraub-Bodenankern	10
Montage an Metallpfosten, SYSTEM Sturmanker, SYSTEM Windanker	12
Kombination mit SYSTEM U-Klemmprofil	14
Pfostenkappen, Symbolerklärung	15
Pflege und Wartung	16

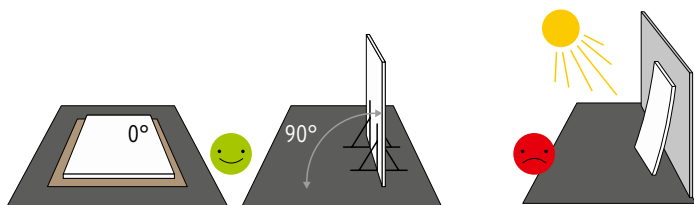
Stand: Dezember 2023

Technische Änderungen zur Produkt-Verbesserung vorbehalten.

Diese Anleitung stellt einen Entwicklungsstand des Produktes dar.

Die aktuelle Version finden Sie im Internet: www.traumgarten.de/anleitungen

Sicherheitshinweise und Tipps zu Transport, Lagerung und Bearbeitung der LONGLIFE Bauelemente



Um Kratzer zu vermeiden, decken Sie den Untergrund bei Transport und Lagerung bitte ab. Die Kunststoff Zaunelemente niemals schräg, sondern nur flach oder senkrecht lagern. Am Besten die TraumGarten Transportböcke verwenden. Achten Sie darauf, dass die verpackte Ware nicht in der direkten Sonne gelagert wird! Geöffnete und noch nicht verarbeitete Ware muss gegen direkte Sonneneinstrahlung geschützt werden,

Tragen Sie bei der Montage die notwendige Schutzkleidung, speziell beim Bearbeiten der Metallteile, Schutzbrille und Schutzhandschuhe.



- Nach dem Sägen oder Bohren von Metallteilen: Späne sofort entfernen! Rostgefahr!
 - Beim Sägen und Flexen von Metall entsteht Funkenflug. Denken Sie daran, die Umgebung abzudecken. Arbeiten Sie nicht in der Nähe von Glas, lackierten Flächen oder leicht entzündlichen Gegenständen und Flüssigkeiten. Gegebenenfalls Elemente abdecken: Gefahr von Brandflecken auf dem PVC!
 - Bei der Montage der Elementhalter/Beschläge ein dünnes Tuch um die Schraubendreher Spitze oder den -schlüssel wickeln.
 - Kleine Lackschäden mit Lackstift ausbessern.
 - LONGLIFE Spezialkleber quellverschweisst; deshalb nur dosiert und einseitig auftragen. Verarbeitungshinweise auf der Tube beachten.
 - Verschmutzungen in Bodennähe durch die „von Regentropfen aufgewirbelte Erde“ vermeiden Sie mit Kieselsteinen - hier prallt der Regen ab.
 - Vermeiden Sie eine Montage bei Frost oder großer Hitze. Am besten ist eine Außentemperatur zwischen +5 °C und +25 °C. Achtung: Bei kalten Temperaturen wird der Kunststoff hart und unelastisch. Bitte bei der Ver-/Bearbeitung auf richtiges Werkzeug achten. Teilmontagen in beheizten Räumen durchführen.
- Planen Sie eine Zaunanlage mit Einzel- oder Doppeltor, sollten Sie diese zuerst aufstellen und die restlichen Zaunelemente danach ausrichten.

Werkzeug

Messen und Markieren:

Maßband, Winkel, Wasserwaage, Maurerschnur, Klebeband, Pflöcke, Messlatte, Hilfsleisten, Schraubzwingen, Unterlegklötze, Keile, evtl. Distanzplättchen

Betonieren:

Spaten, Schaufel, Kelle, Speiskübel, Eimer, Schubkarre, evtl. Mischmaschine

Montieren:

Bohrmaschine, Metallbohrer (2-10 mm), Betonbohrer (14 mm), Schraubendreher (Kreuzschlitz, Innensechskant und Torx), Gabelschlüssel, Drehmomentschlüssel, Gummihammer, Sägen für Holz und Metall, Kreissäge, Feile

Sonstige: Kartuschenpresse (Silikonspritze)



Bauvorbereitung

Planung ist wichtig! Erstellen Sie mit Hilfe der Montageanleitung einen Bauplan für Ihren LONGLIFE Sichtschutzzaun, indem Sie Abstände und Position der Elemente nach unseren Maßangaben festlegen.

Grundlage für alle Bauvarianten ist diese Montageanleitung. Beachten Sie bei der Ausführung und Planung alle örtlichen Begebenheiten und Bauvorschriften. Bei Eingriffen in den öffentlichen Bereich aufgrund von Betonierarbeiten halten Sie zwingend Rücksprache mit Ihrem Bauamt! Halten Sie sich an allgemein anerkannte Regeln der Technik. Bei Abweichungen und daraus entstandenen Mängeln kann keine Gewährleistung übernommen werden.

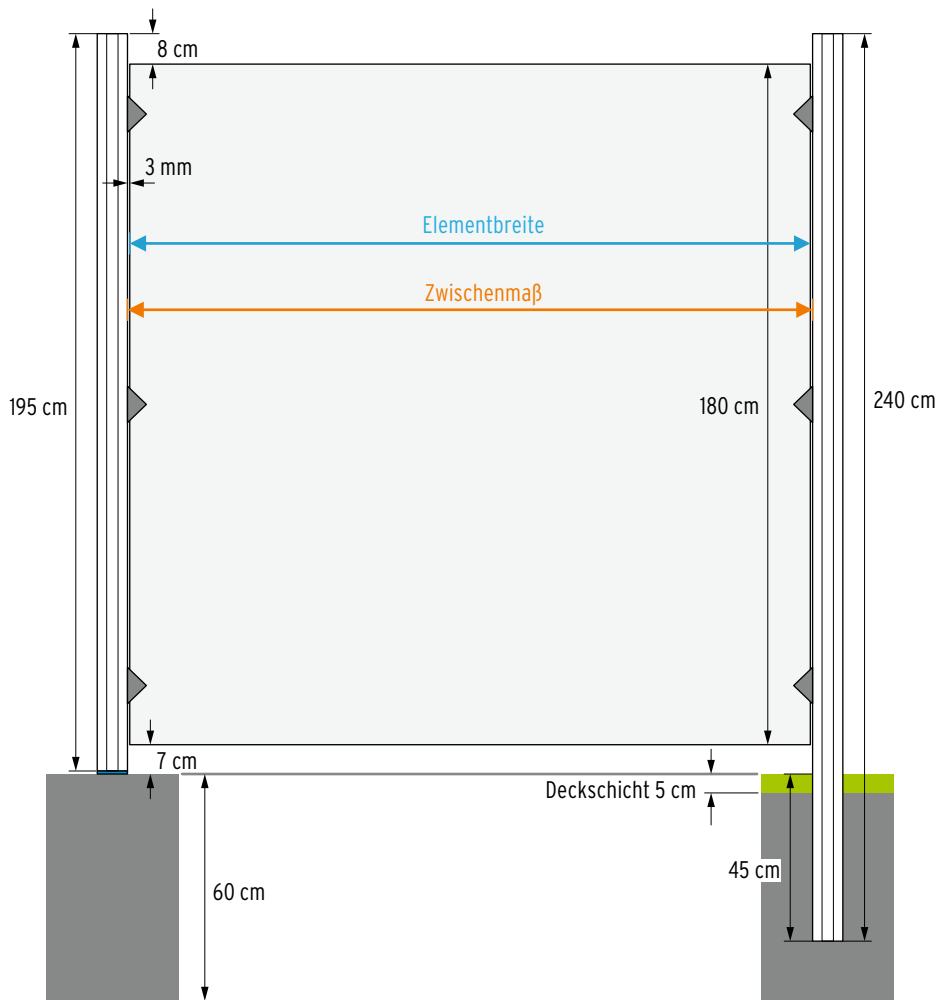
Die Verantwortung für eine fachgerechte Montage an vorhandenen Bauten und für die Auswirkung auf Statik, Dämmung und Brandschutz liegt bei den Fachplanern bzw. den ausführenden Fachgewerken.

Planen Sie eine Zaunanlage mit einem Einzel- oder Doppeltor, sollten Sie dieses zuerst aufstellen und die restlichen Zaunelemente danach ausrichten.

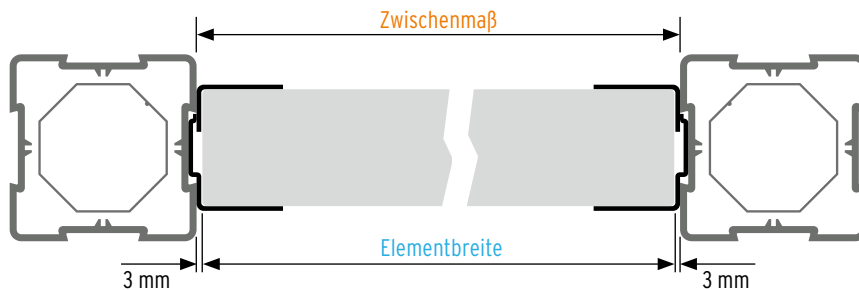
Nutzungseigenschaften

Die TraumGarten Zaun- und Sichtschutzsysteme dienen **nicht** zur Absturzsicherung und sind bauaufsichtlich nicht dafür zugelassen.

Technische Information: Maße der Zaunelemente, Abstands- und Einbaumaße



Elementbreiten	Zwischenmaße
39,6 cm	> 40,2 - 40,6 cm
60 cm	> 60,6 - 61,0 cm
90 cm	> 90,6 - 91 cm
120 cm	> 120,6 - 121,0 cm
180 cm	> 180,6 - 181,0 cm
Sonderbreiten	> Sonderbreite + 6 - 10 mm



Bitte beachten: Größeres Spaltmaß, bei Montage der Zaunelemente an Metallpfosten (Torfpfosten), mit LONGLIFE Einhängehalter universal, Art. 2506 oder 2507.

Wasserablauflöcher
Die Zaunelemente so montieren, dass die werkseitig eingebrachten Wasserablauflöcher immer zum Boden zeigen. Werden die Elemente um 90° gedreht eingebaut, müssen Sie zusätzliche Wasserablauflöcher auf der Zaununterseite bohren (Ø ca. 8 mm).

Anschlusselemente RIVA & ROMO
ROMO: Bitte achten Sie auf den Lamellenverlauf (Vorder-/Rückseite) und richten Sie die weiteren Elemente optisch daran aus.
RIVA: Der Rahmen der Serie ist einseitig mit einer Klemmleiste versehen, richten Sie die weiteren Elemente optisch daran aus.

Reparatur bei ROMO
Lose Lamellen mit einem Tropfen LONGLIFE Kleber Art. 0783 wieder ankleben.
Gebrochene Lamellen können ausgetauscht werden:

- Lamelle vorsichtig von der Strebe lösen
- mit seitlichen Hebelbewegungen aus dem Rahmen ziehen
- Austauschlamelle in die Ausstattung drücken und an der Strebe ankleben

Gebrochene Streben können an der Bruchstelle mit einigen Tropfen Spezialkleber verklebt werden.
Kleber-Austritte nicht abwischen! Aushärten lassen und mit einem Messer vorsichtig abkratzen.

RIVA & ROMO Pfosten, Pfostenprofil und Pfostenkappen

Kürzen der Pfosten

Alternative A



1. Metallkern herausziehen

2. Kunststoffhülle mit Kreissäge oder Fuchsschwanz kürzen

3. Metallkern mit einer Metallsäge kürzen

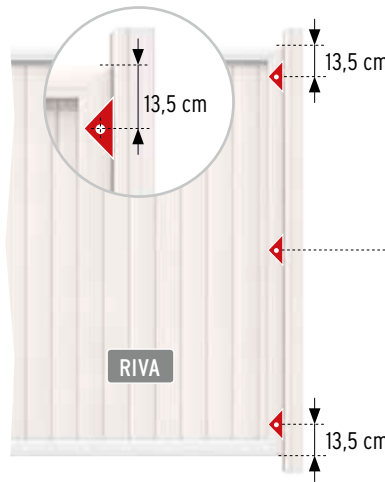
Alternative B



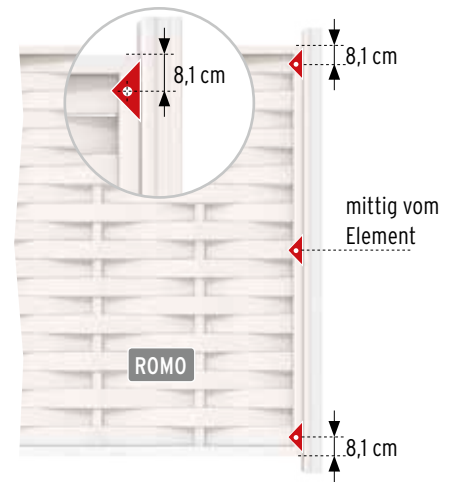
Pfosten in einem Arbeitsgang mit Bügel- oder Stichsäge (Metallblatt) kürzen

Elementhalter an Zaun und Pfosten befestigen

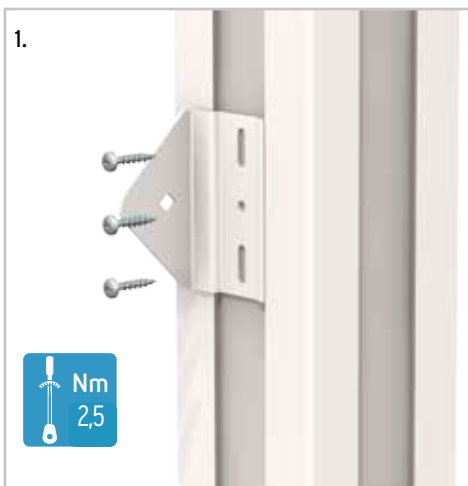
- Beachten Sie die **Mindestanzahl** der Elementhalter:
 - Seitenhöhe 90 cm: 2 St./Seite
 - Seitenhöhe 180 cm: 3 St./Seite
- Beachten Sie die **Position** der Elementhalter wie rechts gezeigt!
- Die **Anzahl und Position** der Elementhalter müssen unbedingt eingehalten werden.
- Die Position der Elementhalter bei einem **Gitter** richtet sich nach der Serie, mit der das Gitter kombiniert wird.



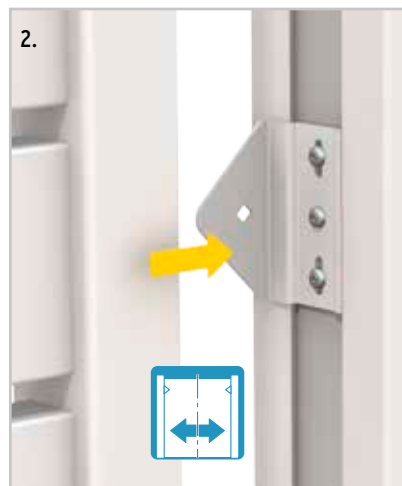
RIVA



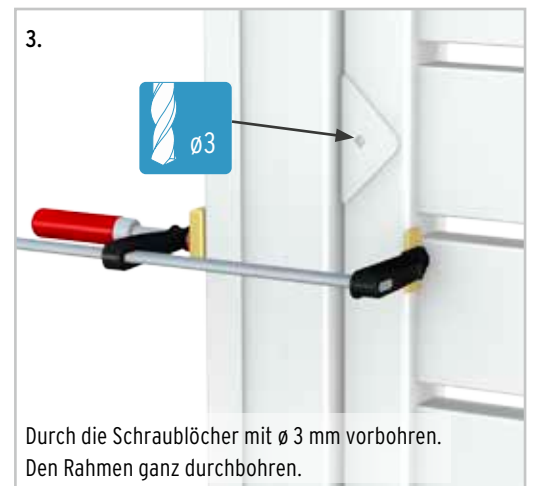
ROMO



1.



2.



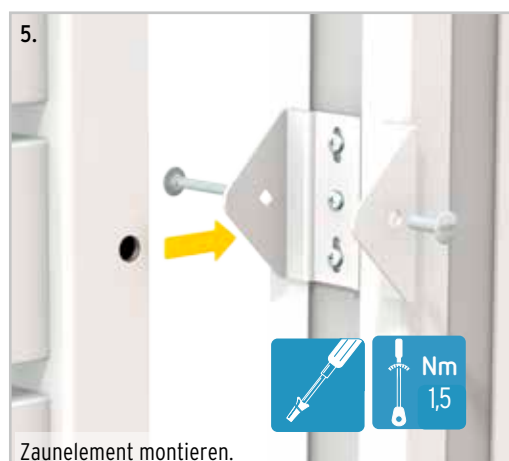
3.

Durch die Schraublöcher mit $\varnothing 3$ mm vorbohren. Den Rahmen ganz durchbohren.



4.

Zaunelement abnehmen und Bohrlöcher auf $\varnothing 10$ mm erweitern.

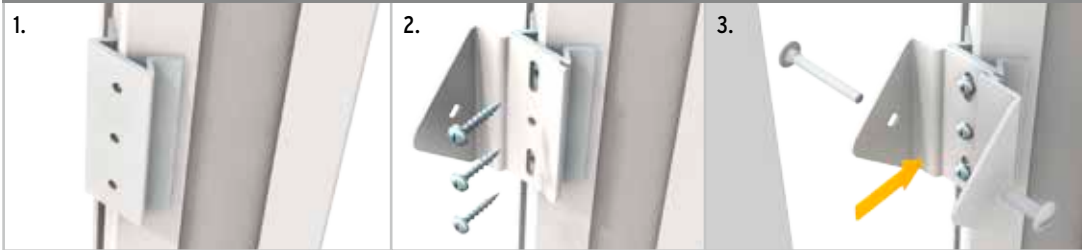


5.

Zaunelement montieren.

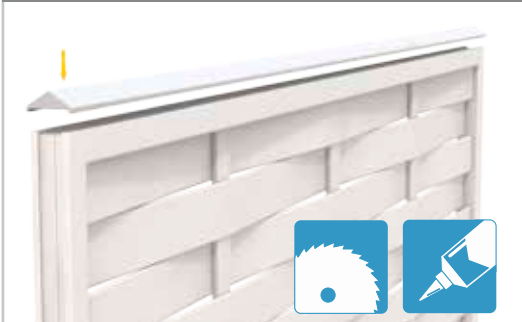
RIVA & ROMO Vorbereitung und Zubehörmontage 1

Für Zaunecken: der Adapter – 45°



- Den 45°-Adapter auf der Pfostenkante positionieren.
- Mit dem Elementhalter am Pfosten verschrauben.
- Zaunelement montieren.

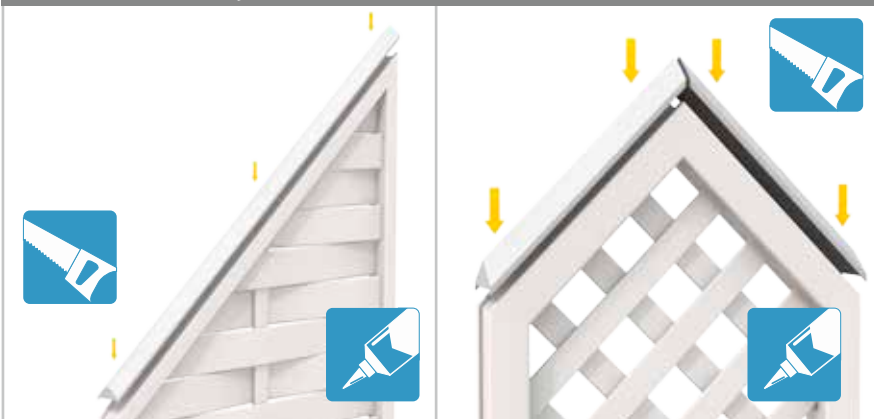
Aufsatzleiste, gerade



Aufsatzleiste Bogen und schräge Elemente



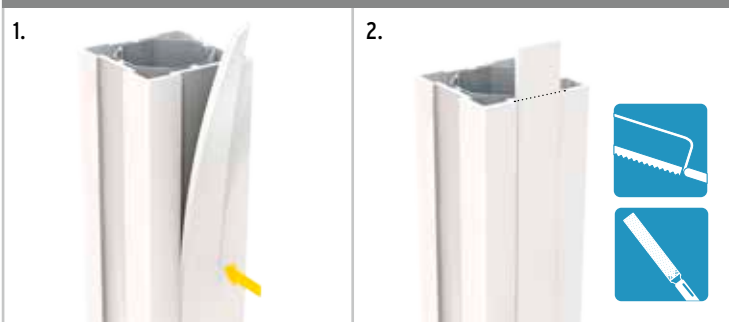
Aufsatzleiste, schräge Elemente



Designaufsatz

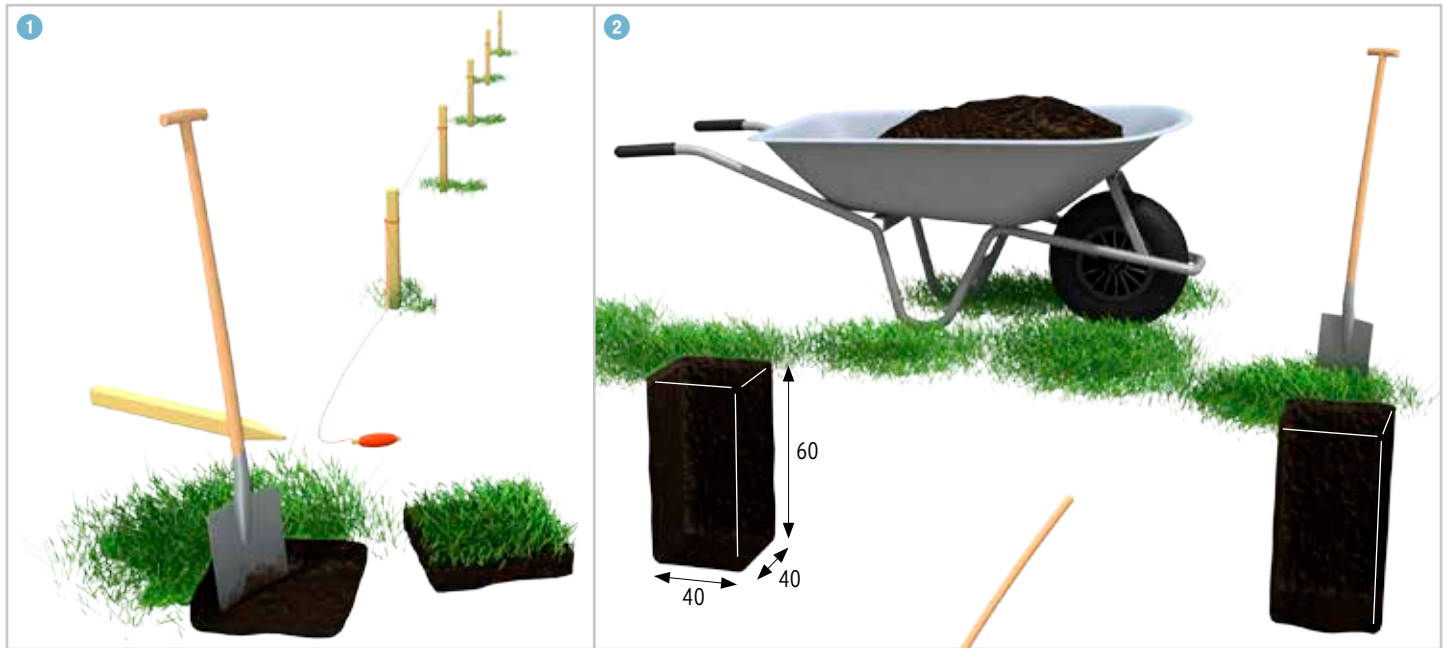


Das Pfosten-Profil

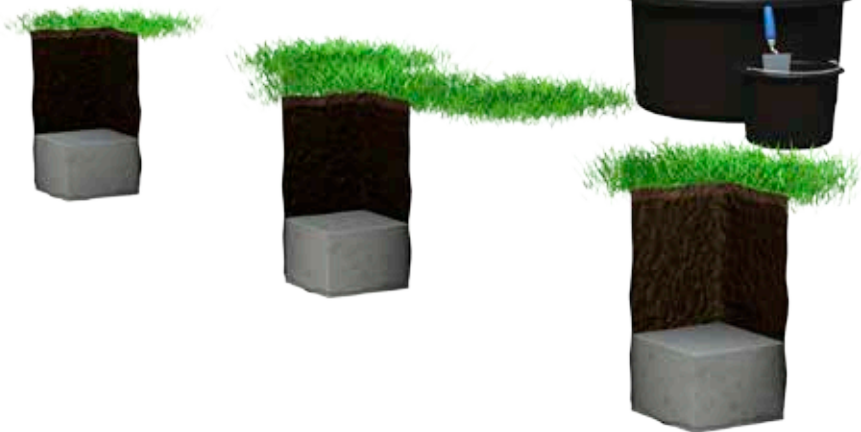


- Ein Ende des Pfosten-Profiles (nur in weiß erhältlich) leicht schräg und seitlich in die Laufschiene einsetzen. Gegenüberliegende Ecken vorsichtig mit dem Daumen in die Nut drücken.
- Mit zwei Fingern parallel das Profil Stück für Stück ganz eindrücken.
- Tipp: Finger dabei anfeuchten oder Baumwollhandschuh verwenden.
- Überstände mit einer feinen Säge abschneiden.

Bodenbefestigung mit Pfosten zum Einbetonieren



3



So starten Sie:

1 Eine Schnur entlang des geplanten Anlagenverlaufs spannen. Markieren Sie die Stellen, an denen die Pfosten geplant sind. Die Abstandsmaße finden Sie auf den Seiten: *Vorbereitung und Zubehörmontage Ihrer Zaunserie.*

Pfosten wie beschrieben vorbereiten.

2 Erde ausheben.

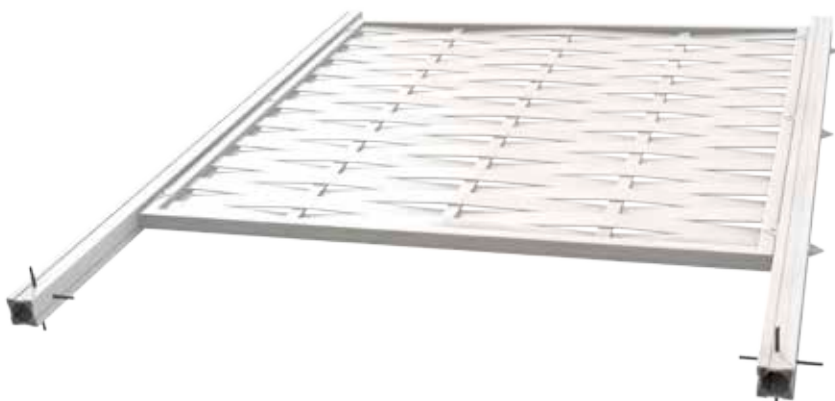
3 "Trockenen" Beton ca. 15 cm hoch in die Löcher füllen.

Beton = Sand-Kies-Gemisch (Körnung 0/32) plus Zement, im Mischungsverhältnis 3:1.

Als Baugrund werden die Bodenklassen 4 - 6 nach DIN 18300 vorausgesetzt.

Fundamentgröße 40 x 40 x 60 cm. Bei Abweichungen der Bodenklasse die Fundamente größer erstellen.

4



Beispiele mit ROMO Zaunfeld

4 Die erste Einheit vormontieren, inklusive der Elementhalterbasis für das nächste Zaunfeld.

Tipp: Wenn Sie den Pfosten gegen Herausziehen sichern und die Stabilität weiter erhöhen möchten, bohren Sie über Kreuz, leicht versetzt, zwei Löcher und stecken Schrauben oder Gewindestangen in die Bohrungen.



5 Schnur in Bodenhöhe setzen und stark spannen. Mit Klebestreifen die genauen Pfostenabstände an der Schnur markieren.

Erste Einheit in die Löcher stellen und mit Hilfe von Holzkeilen in der Höhe ausrichten.

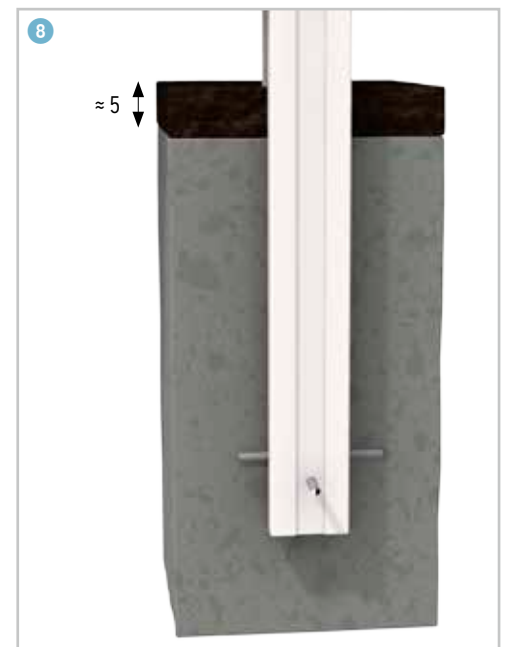
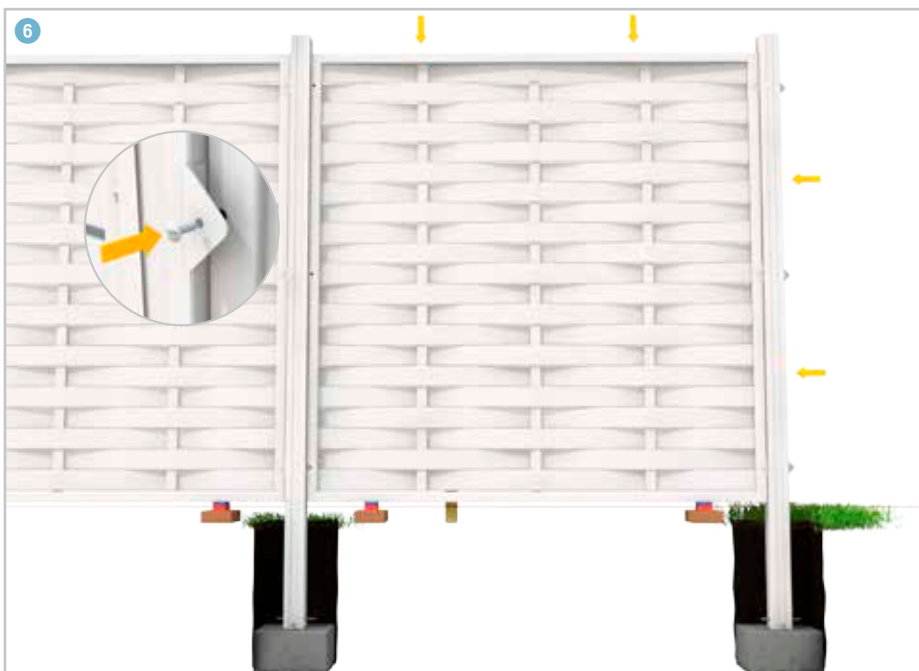
Auch den lotrechten Stand mit einer Wasserwaage kontrollieren. Die Pfosten mit langen Holzlatten und Schraubzwingen stabilisieren.

6 Die zweite Einheit (Zaunfeld + 1 Pfosten + Elementhalterbasis) einsetzen, ausrichten und die Elementhalter verschrauben.

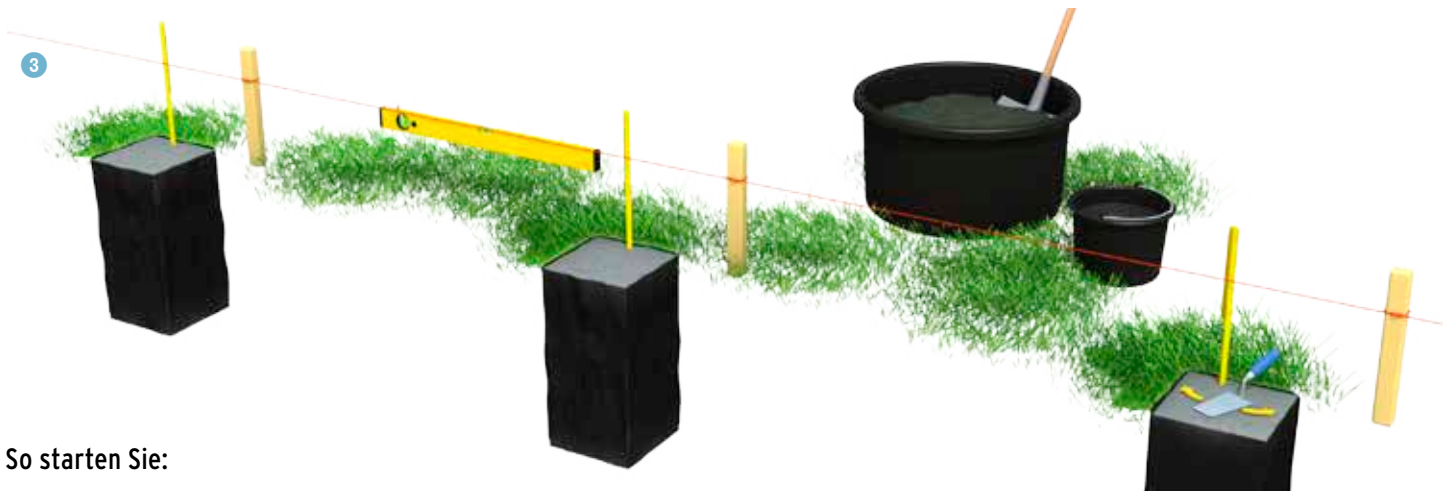
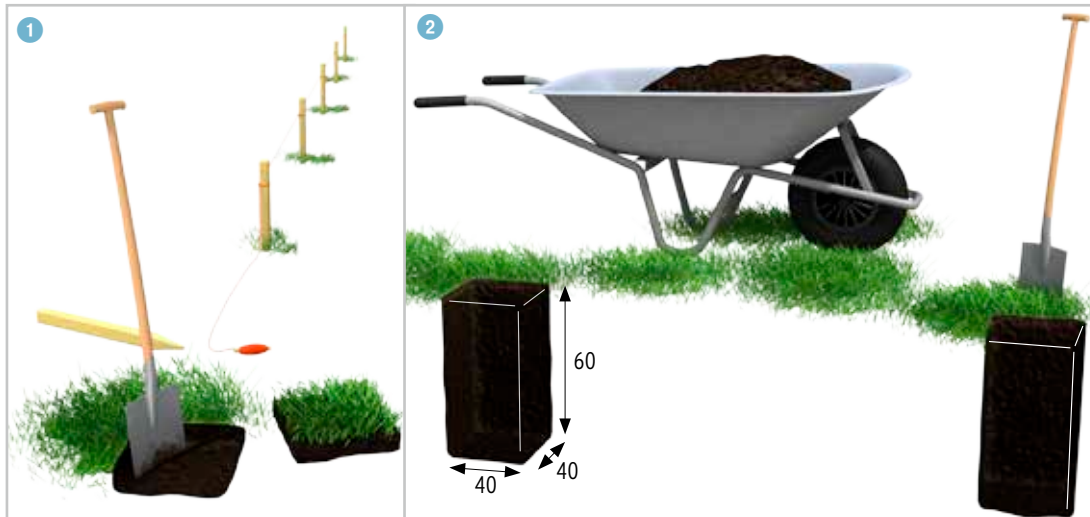
7 Die weiteren Zaunfelder nach dem gleichen Prinzip montieren. Die gesamte Anlage und den Pfostenverlauf noch einmal auf die korrekte Ausrichtung prüfen und mit Holzlatten sichern.

8 Die Löcher mit Beton auffüllen. Oben 5 cm Luft für die Deckschicht lassen.

Beachten Sie bei der Verarbeitung des Betons die Herstellerangaben.



Bodenbefestigung mit Aufschraub-Bodenankern

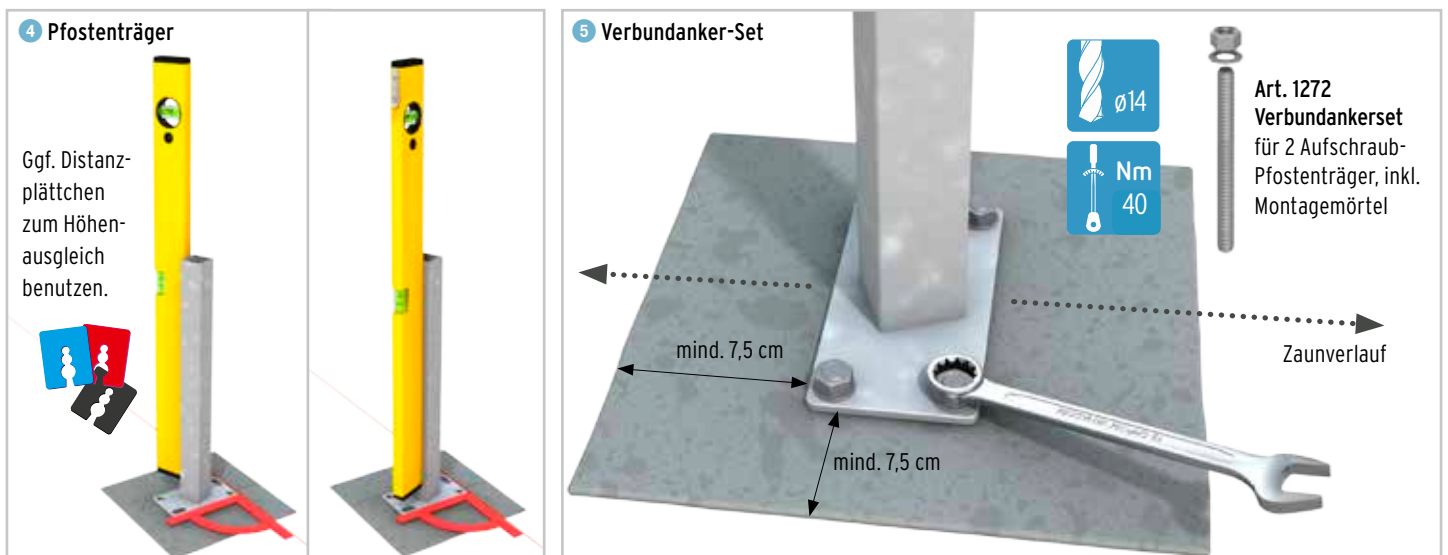


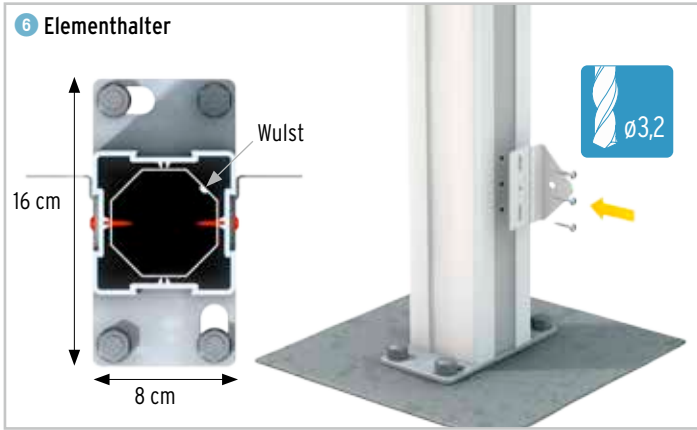
So starten Sie:

- 1 Eine Schnur entlang des geplanten Anlagenverlaufs spannen. Markieren Sie die Stellen, an denen die Pfosten geplant sind. Die Abstandsmaße finden auf den Seiten der jeweiligen Zaunfelder. Bitte beachten Sie die Maße der Grundplatte des Pfostenträgers.
- 2 3 Erde ausheben und Beton einfüllen. Lassen Sie den Beton vor der Montage der Pfostenträger aushärten. Beachten Sie dabei die Herstellerangaben.
- 4 Die Pfostenträger mit lose aufgesteckten Pfosten auf das Fundament stellen und ausrichten. Gegebenenfalls Distanzplättchen zum Höhenausgleich verwenden. **Wichtig:** Zur besseren Stabilität müssen die Grundplatten der Pfostenträger im 90° Winkel zum Zaunverlauf stehen.

- 5 Benutzen Sie den Pfostenträger als Schablone für die Bohrungen. Platzieren Sie die Grundplatte so, dass das Bohrloch mindestens 7,5 cm Abstand zur Betonkante hat. **Wichtig:** Bohrstaub aus den Bohrlöchern ausblasen. Montagemörtel einfüllen und die Gewindestangen des Verbundanker-Sets einsetzen. Überschüssigen Mörtel entfernen.

Beton = Sand-Kies-Gemisch (Körnung 0/32) plus Zement, im Mischungsverhältnis 3:1. Als Baugrund werden die Bodenklassen 4 - 6 nach DIN 18300 vorausgesetzt. Fundamentgröße 40 x 40 x 60 cm. Bei Abweichungen der Bodenklasse die Fundamente größer erstellen.





Nach dem Aushärten Pfostenanker aufschrauben.

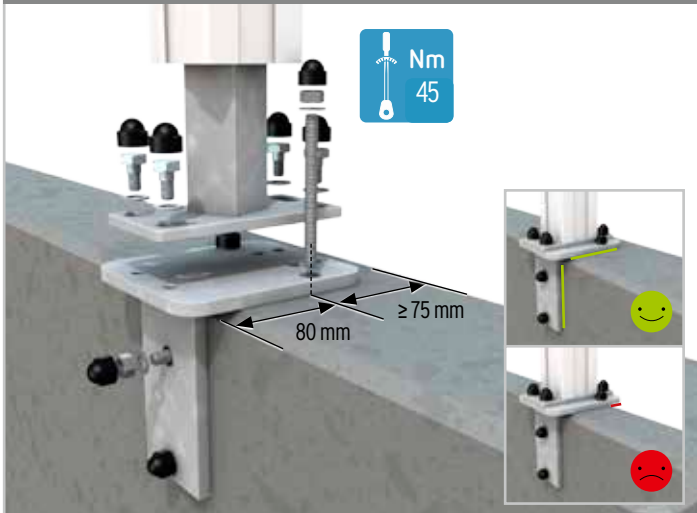
6 Pfosten auf das Vierkantröhr schieben. Am Vierkantröhr sind kleine Schweißpunkte. Ggf. Pfosten mit leichten Hammerschlägen stramm aufschlagen oder bei zu großen Schweißpunkten diese nachfeilen.

Hinweis: Die Wulst der 8-Eck-Welle muss auf eine Pfostenecke zeigen.

7 Zaunelemente montieren. Siehe dazu auch Seite 7.



Montageadapter und Eck-Montageadapter für Aufschraubanker

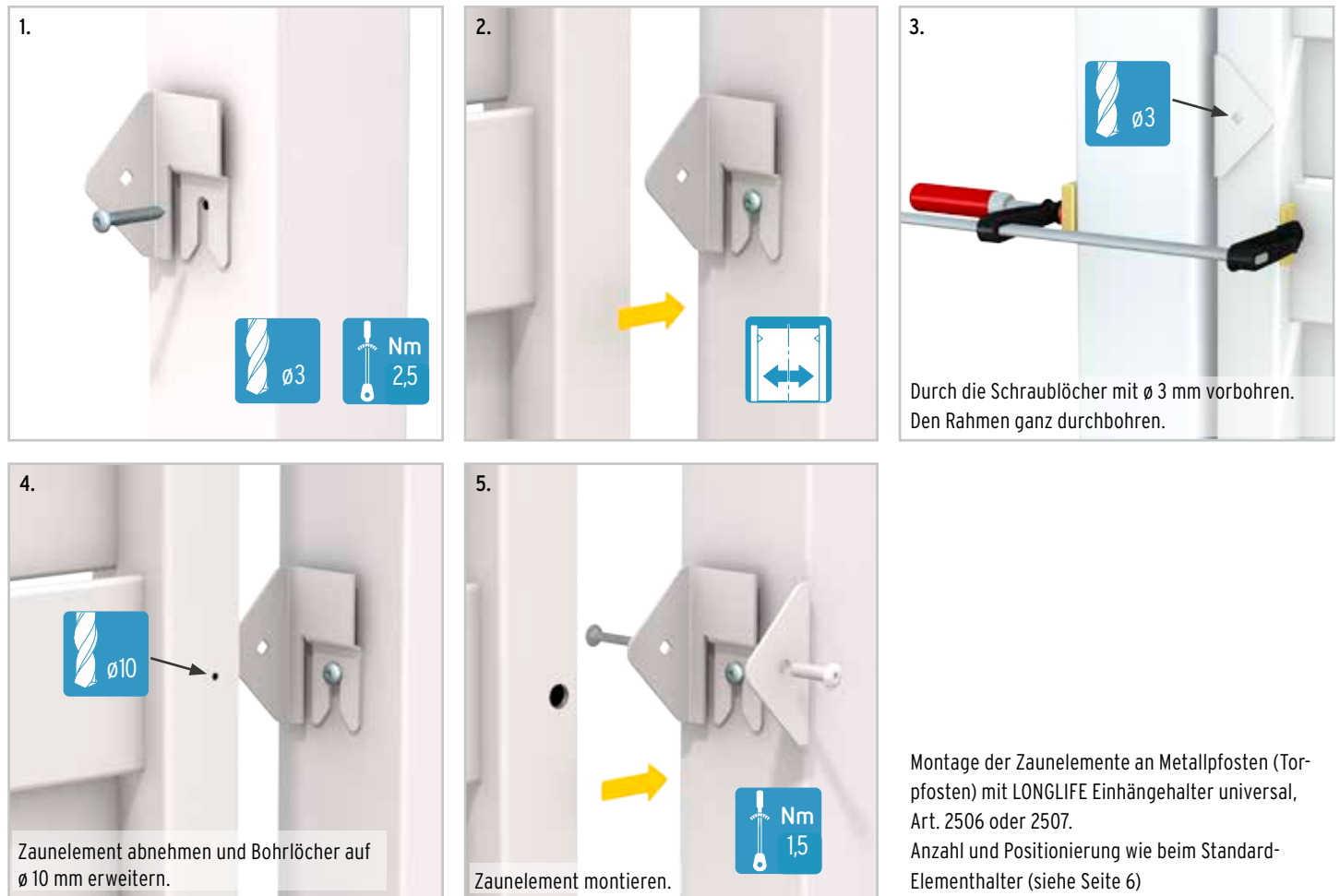


Mit den Montageadaptern können Sie eine LONGLIFE Sichtschutzanlage auf eine Betonmauer setzen. Die Adapter passen zum aufschraubbaren Pfostenträger. Mitgeliefert werden die Schrauben, Unterlegscheiben und Abdeckkappen für die Verbindung dieser beiden Elemente. Mindestabstand der Bohrungen zur Mauerkante 75 mm in jede Richtung. Bitte das Befestigungsmaterial für die Montage der Adapter an die Betonmauer separat besorgen.

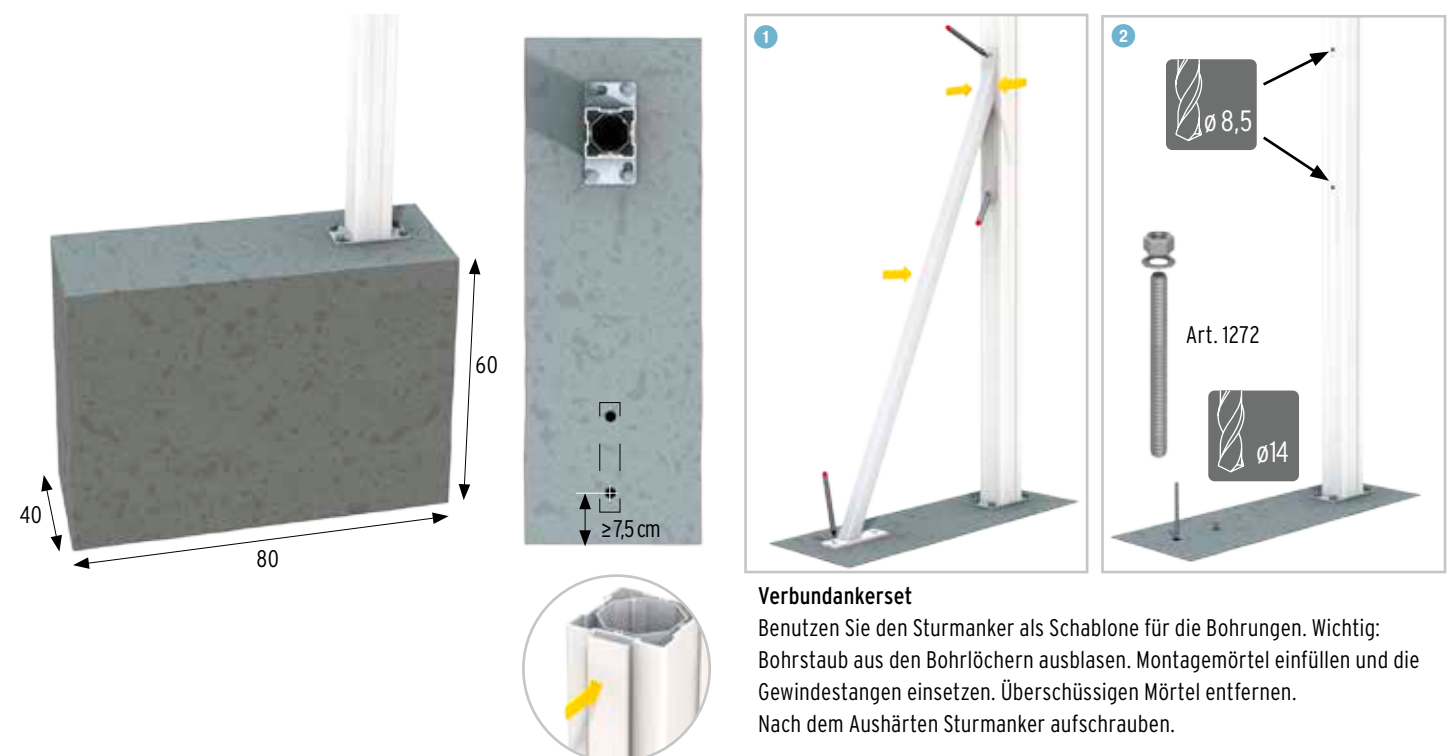
Wichtig: Bei starkem Wind oder anderen Belastungen wirken entsprechende Kräfte auf die Zaunanlage. Diese übertragen sich über die Pfosten und den Montageadapter auf die Betonkonstruktion. Es ist daher unbedingt notwendig, dass diese ausreichend im Boden verankert ist. Stellen Sie sicher, dass die vorhandene Betonkonstruktion und der Untergrund als Basis für die Sichtschutzanlage statisch geeignet ist.

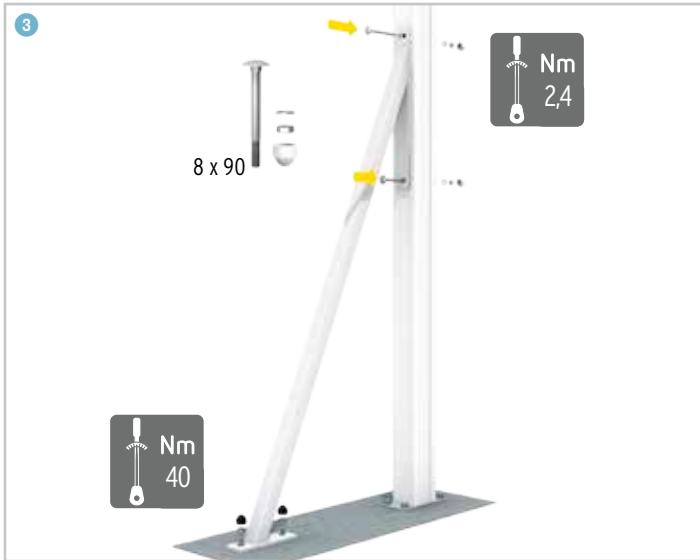
Lassen Sie sich unbedingt von Fachleuten beraten.

Montage an Metallpfosten

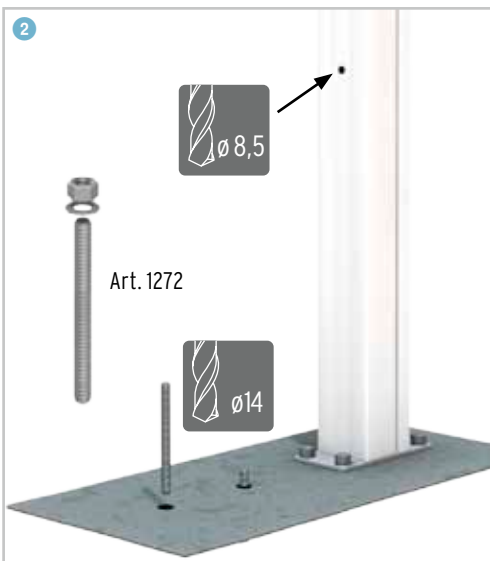
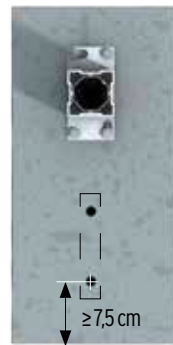
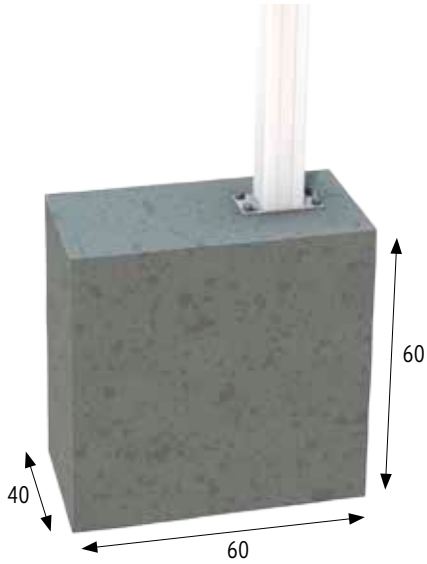


SYSTEM Sturmanker





SYSTEM Windanker Plus

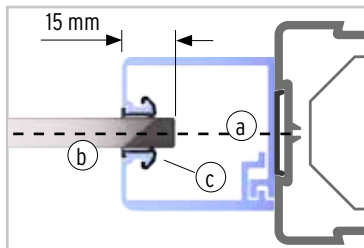
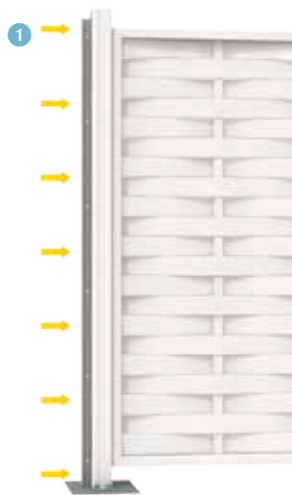


Verbundankerset

Benutzen Sie den Windanker als Schablone für die Bohrungen. Wichtig: Bohrstaub aus den Bohrlochern ausblasen. Montagemörtel einfüllen und die Gewindestangen einsetzen. Überschüssigen Mörtel entfernen.

Nach dem Aushärten Windanker aufschrauben.

Kombination mit SYSTEM U-Klemmprofil



Montage Reihenfolge

1 Das Basisprofil mit geeignetem Befestigungsmaterial mittig auf den geplanten Zaunverlauf (a) an den LONGLIFE Pfosten schrauben. Das Pfostenprofil sollte montiert sein.


Tipp: Bei farbigen Pfosten das Pfostenprofil auf die Länge des U-Klemmprofils kürzen.

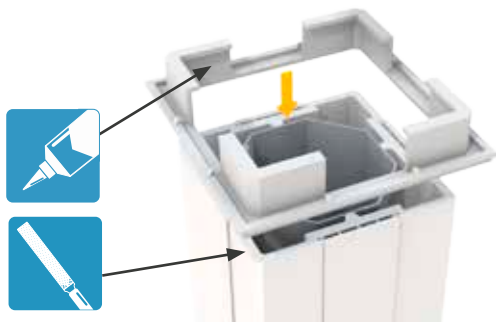
2 Gummidichtungen (c) einsetzen, das Zaunelement (b) positionieren und mit der zweiten Hälfte des U-Klemmprofils fixieren.



RIVA & ROMO Zubehörmontage 2

Pfostenkappen Kunststoff

1.  Alle Pfosten auf einen optisch gleichen Überstand zum Zaun kürzen und die Pfosten-Profile einklipsen.



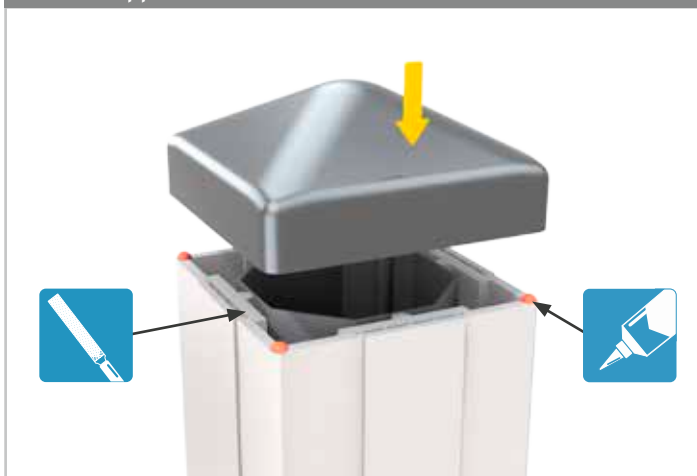
2. Grundrahmen mit zwei kleinen Schrauben oder mit Kleber (nur Innenflächen) fixieren.



3. Abdeckkappe aufklipsen, ggf. ankleben.



Pfostenkappe Edelstahl



- Vor Montage der Pfostenkappen alle Pfosten auf einen optisch gleichen Überstand zum Zaun kürzen und die Pfosten-Profile einklipsen.
- Auf alle vier Ecken Kleber auftragen und die Pfostenkappe fest aufdrücken.

Symbolerklärung/Legende



Mit dem angegebenen Durchmesser bohren.



Mit dem angegebenen Drehmoment festziehen.



Element einsetzen und vermitteln.



Lackschäden vermeiden: Schraubendreherspitze mit Tuch umwickeln.



Element ist kürzbar, oder muss auf ein genanntes Maß gebracht werden.



Bauteile mit MS-Polymer-Kleber, Art. 1398 verkleben.



Abbindezeit



Metall- oder Feinsäge benutzen.



Bauteile mit Kunststoff-Kleber, Art. 0783 verkleben.



Kanten nach dem Sägen entgraten.



Schutzfolie vor der Montage abziehen.



SO REINIGEN SIE LONGLIFE

Wichtig: Auf keinen Fall lösemittelhaltige, scheuernde oder ätzende Reiniger verwenden. Diese zerstören die Oberfläche. Im allgemeinen genügt einfaches Abwischen der Oberfläche mit warmem Wasser und herkömmlichen Haushaltsreinigern/ Kunststoff-Reinigern oder Spülmittel. Die Pflege der Elemente darf auf jeden Fall nur mit lösemittelfreien, nicht scheuernden und nicht ätzenden Reinigern vorgenommen werden!

Bei der Pflege mit Hochdruckreinigern verwenden Sie bitte nur den Flachstrahl mit ausreichendem Abstand.

Die Kunststoff-Oberfläche niemals trocken nachreiben, da sie sich durch die Reibung elektrostatisch auflädt und feine Staub- und Schmutzpartikel anzieht.

PFLEGELEICHT UND DAUERHAFT

Die LONGLIFE Elemente sind qualitativ hochwertige Produkte, die unser Haus in einwandfreiem Zustand verlassen. Jedes Element wird vor der Kommissionierung einzeln auf Qualität und Beschaffenheit überprüft.

Die Elemente des LONGLIFE Systems sind aus hochwertigen Materialien wie Fenster-Kunststoff (Made in Germany) oder Edelstahl hergestellt. Die Elementhalter, Pfosten und Zaunelemente sind exakt aufeinander abgestimmt: So kann man im Gegensatz zu normalen Elementhaltern und anderen Systemen, ohne optische Beeinträchtigung, Elemente wieder entfernen, um sie z. B. etwas höher wieder zu montieren – aufgrund der speziellen versenkten Konstruktion sind die alten Löcher im Pfosten nicht sichtbar.

Aufgrund dieser Systemkomponenten und der geprüften Materialverträglichkeiten untereinander können wir leider keine Garantie übernehmen, wenn nicht zum LONGLIFE System gehörende, ungeprüfte Materialien verbaut werden.

GARANTIE

Auf alle Elemente bieten wir 10 Jahre Garantie ISO 105-A02; Farbveränderung Graumaßstab max. Stufe 3. Der Graumaßstab ist dabei ein anerkannter Bewertungsstandard für Farbveränderungen. Wir wünschen Ihnen viel Spaß beim Aufbau und einen langjährigen, streichfreien Genuss Ihrer neuen Elemente.