



Stand: Mai 2024 · Technische Änderungen zur Produktverbesserung vorbehalten. Diese Anleitung stellt einen Entwicklungsstand des Produktes dar. Den aktuellen Stand ersehen Sie im Internet: www.traumgarten.de
Das Holz wurde mit Holzschutzmittel zum vorbeugenden Schutz vor holzerstörenden Pilzen und Insekten behandelt.
Enthält Kupfercarbonat und N,N-Didecyl-N-methyl-poly-(oxethyl)-ammoniumpropionat. Holz für die Gebrauchsklasse 2 und 3.



Achtung: geeignet für max. 6 Kinder von 3 bis 14 Jahren.
Nur für den Privatgebrauch!

Art. 1699 - V 6.9

Sicherheitshinweise · Montage- und Bautipps · Detailzeichnungen



<u>Wichtige Informationen</u>	Seiten
Sicherheit	3 - 5
<u>Spielturmsystem</u>	
Spielturm, Art. 1652, Sandkastendeckel, Art. 1706	6 - 13
Anbau, Art.1653	14 - 18
Piratenschiff, Art. 1701, Sandkastendeckel, Art. 1705	19 - 21
Balkon, Art. 1654	22 - 24
Holzbrücke, Art. 1704	25 - 27
Kombi-Modul, Art. 1740	28 - 29
Hängebrücke, Art. 1709	30 - 32
Klettersteg, Art. 1667, Rutschen, Art. 1144, 1697	33
Dächer, Art. 1655, 4266	34
Giebel, Art. 1656, 4265	35
Wandelemente Art. 4257, 4258, 4259, 4260, 4261, 4263, 4264, 4262	36 - 40
Schaukelbalken, Art. 1648, Schaukelbalkenhalter, Art. 1668, Schaukelhaken, Art. 1692, 1693	41
Vielzweckbalken, Art. 1664	42
Sprossenwand, Art. 1651	43
Feuerwehrstange, Art. 1718	44
Blumenkasten Art. 1708, Wissenswertes aus dem Holzlexikon	45
Wandelemente, zusätzliche Montagetipps	46 - 47
Anbau von Hex-Hex Elementen	48

Liebe Kunden,

das Gesamtprogramm besteht aus verschiedenen Baugruppen mit unterschiedlichen Montageanleitungen.

1699 Montageanleitung Spielturm

1744 Montageanleitung GIGA-Turm

1745 Montageanleitung Schaukelsystem

0307 Montageanleitung Hex-Hex



Mit dem Kauf Ihrer Anlage haben Sie die zum Aufbau Ihres Produktes benötigte Montageanleitung erworben. Bitte lesen Sie vor Baubeginn alle Informationen, die Ihre WINNETOO Baugruppen betreffen.

Weitere Informationen zur Montage des WINNETOO - Gesamtprogramms finden Sie im Internet unter www.traumgarten.de.



Kanalstraße 80, D-44147 Dortmund

Hinweis: Im Zuge der technischen Verbesserung haben wir **alle Schrauben auf Torx** mit identischen Abmessungen **umgestellt**. In den Abbildungen sind zur Zeit noch Kreuzschlitzschrauben zu sehen.

Liebe Eltern, bitte vor der Montage lesen!

Einführung:

Mit WINNETOO® besitzen Sie ein hochwertiges, attraktives Spielsystem. Es ist auch noch nach Jahren an- und ausbaufähig. Das Programm wurde in enger Zusammenarbeit mit dem TÜV entwickelt. Es entspricht den aktuellen Sicherheitsanforderungen. Die verwendeten Materialien entsprechen der europäischen Norm EN 71 Teil 1 und 8 - 9, für den privaten Gebrauch. Wichtig: Es dürfen nur Original WINNETOO Bauteile oder Zubehörteile verwendet werden. Ansonsten erlischt die Gewährleistung und auch die GS-Zulassung.

Achtung!

- **Für Kinder unter 3 Jahren** ist das Spielsystem nicht geeignet.
- **Ständige Aufsicht** von Erwachsenen ist eine Pflicht und notwendig, wenn die Kinder an oder auf den Geräten spielen.
- **Kinder beim Aufbau?** Nein! Der Aufbau soll nur von Erwachsenen durchgeführt werden. Die Gefahr, dass Kinder durch schwere Holzbauteile verletzt werden können, ist groß und in der Vergangenheit oft passiert. Also, auch wenn es den Kindern schwer fällt: Ein klares Nein zum Aufbau! Sämtliche Verpackungsteile sind kein Spielzeug und von Kindern fernzuhalten.
- **Falsche Benutzung** entlastet den Hersteller aus seiner Verantwortung. Das gilt auch für die Anbringung von fremden Materialien wie z. B. schwerer Ketten, Seilen, Stangen etc.
- **Falsche Montage** entlastet ebenfalls den Hersteller aus seiner Haftung. Weichen Sie deshalb nicht von dieser Montageanleitung ab, verändern Sie bitte nichts am Design oder der Ausführung.
- **Nach dem Aufbau müssen Sie erst testen.** Erst dann, wenn Ihre Anlage fix und fertig aufgebaut ist, der Montageplatz aufgeräumt und die Anlage auf Stabilität und Sicherheit von Ihnen getestet wurde, kann die Spielparty starten.
- **Schutz und Vorsorge.** Lassen Sie keine Schrauben oder Nägel auf dem Boden liegen, legen Sie die Teile in Behälter. Kinderfüße sollen später beim Spielen nicht verletzt werden. Tragen Sie bei der Montage Schutzbrille, Handschuhe etc.
- **Regelmäßige Kontrollen aller Bauteile und Verbindungen** sind unbedingt durchzuführen. Schrauben können sich lockern, Schaukelhaken könnten festsitzen und Metallteile durchscheuern.

» **Siehe Checkliste: Sicherheit, Sicherheit!**

- **Boden: sturzsicher!**
Der Boden unter den Spielgeräten sollte weich und „fallfreundlich“ sein. Tabu sind alle harten Böden (Betonflächen, Asphalt etc.). Bei einem Sturz können auf solchen Böden schwerste Verletzungen entstehen. Verwenden Sie daher in den Freiräumen einen stoßdämpfenden Untergrund. Wir empfehlen ihnen Fallschutzmatten, feinen Sand, Holzschnitzel oder feinen Kies (Größe 2-8 mm). Ab einer Podesthöhe von 150 cm ist ein stoßdämpfender Boden erforderlich!
- **Keine Lackfarben!**
Pflegen Sie die Holzbauteile nur mit Holzpflege-Lasuren. So erhalten Sie die Optik und die Langlebigkeit des Spielgeräts. Auf keinen Fall Lackfarben verwenden - Lacke erzeugen eine glatte und somit rutschige, für die Kinder gefährliche Oberfläche. Wichtig! Vor dem Streichen, die Bauteile reinigen. Ihr Fachhändler berät Sie gern.
- **Im Winter: Zubehör ins Haus**
Im Winter ist der Boden oft durchgeweicht, rutschig und feucht, bei Frost knochenhart. Dann sollten die Kinder nicht an den Geräten spielen. Wichtig: Bewahren Sie das Zubehör im Winter im Haus oder der Garage auf. So verlängern Sie den natürlichen Alterungsprozess der Materialien deutlich und die Freude an den Geräten bleibt lange erhalten.
- **Kein öffentliches Spielgerät!**
WINNETOO ist ausschließlich für die private Nutzung hergestellt - nicht für den öffentlichen Gebrauch wie Spielplätze etc. (Bei öffentlichen Anlagen sind weitere Sicherheitsauflagen gegeben).

Alle Maße bei Holzartikeln sind Ca.-Angaben, da es materialbedingt zu Schwankungen kommen kann.

Sicherheitsabstände

- ! **Zum Boden: mind. 35 cm** Abstand für Schaukeln (z. B. Schaukelsitz und Babyschaukel etc.).
- ! **Untereinander: mind. 45 cm** Abstand zwischen mehreren schaukelnden Produkten und auch zum Gerüst.
- ! **Weitere Details entnehmen Sie der Zeichnung auf der Seite Sicherheit 2.**

Liebe Eltern, hier noch weitere Tipps:

Im Rahmen der Unfallverhütung beachten Sie selbst und besprechen bitte mit Ihren Kindern, dass diese **niemals...**

- mit Kleidung, die sich in Netzen, Ringen, Spalten, an der Rutsche oder anderen Bauteilen verfangen können, spielen. Besonders keine Fahrradhelme und vermeiden Sie Kleidung mit langen Kordeln, Schnüren oder weite Kleidung
- leere Schaukeln und andere Teile schwingen lassen
- beim Schaukeln herausspringen
- schräg schaukeln und außerhalb der Mitte der Sitze sitzen
- andere schwingende und schaukelnde Kinder festhalten oder abstoppen
- an den Holzbauteilen (Schaukelbalken etc.) über Kopf hängen
- vor und hinter oder auch zwischen bewegten und schwingenden Teilen herumlaufen. Sie sollen abwarten, bis die schwingenden Teile wieder still stehen
- Seile verdrehen, aufdrehen, verknoten oder Körperteile umwickeln. Dabei kann es zu schwerwiegenden Einklemmungen von Körperteilen kommen.

Achtung! Wetterbedingte Trockenrisse gelten unabhängig von ihrer Breite bei Holzbauteilen von Aktivitätsspielzeug, nicht als „gefährliche Öffnungen“ im Sinne der Norm DIN EN 71-Teil 8 bzw. EN 1176-Teil 1.

Checkliste:

Sicherheit! Sicherheit! Immer wieder!

Um die Sicherheit der Kinder zu garantieren, müssen Sie die Anlage **vor jeder Spielsaison** und dann **alle 2 Wochen kontrollieren**. Schäden sind sofort zu beseitigen. Schadhafte Bauteile sind sofort auszutauschen.

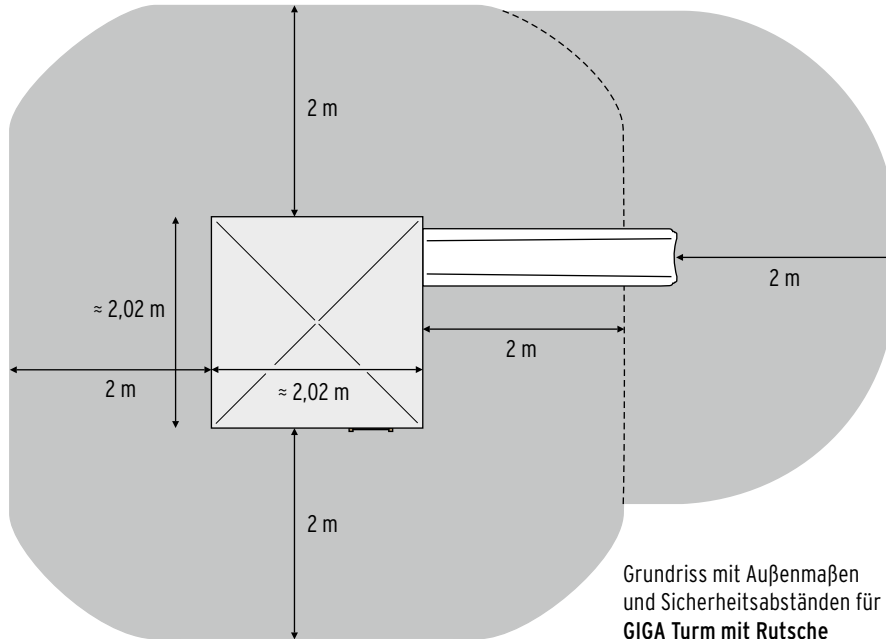
Prüfen Sie:

- ✓ **die Holzteile** auf Stabilität und Splitter. Bei der Holz-trocknung entstehen naturbedingt Risse und somit auch Splitterungen. Entfernen Sie die Holzsplitter.
- ✓ **die gesamte Anlage** auf Standsicherheit, auch die Bodenverankerungen. Das gilt auch für Anbauten, Balkon, Schaukel usw.
- ✓ **die Schrauben, Muttern, Bolzen** und sonstige Verbindungen auf Festigkeit. Gelöste Teile sind sofort nachzuziehen.
- ✓ **die Schaukelhaken** auf Abnutzung, sichere Befestigung im Holz, durchrosten, etc. Die Nylon-Einsätze mit handelsüblichem Silikonspray (kein Öl) schmieren.
- ✓ **alle Seile und Seilverbindungen** auf Festigkeit. Tipp: Entdecken Sie Ausfransungen, so öffnen Sie den Strang durch Drehen. Prüfen Sie, ob an dieser Stelle Fasern gerissen sind.
- ✓ **alle Bauteile** auf Rutschgefahren. Materialien, die der Witterung ausgesetzt sind, vermoosen schnell und werden glitschig. Alle Kunststoffteile (Sitze, Griffe etc.) reinigen Sie mit normalen Spülmittel und warmen Wasser. Für die Holzböden empfehlen wir die Reinigung mit Dan Clorix (aus dem Lebensmittelmarkt). Die Rutsche können Sie auch mit einem Hochdruckreiniger reinigen - nur mit dem Flachstrahl, die Oberfläche darf nicht beschädigt werden.
- ✓ **Schaukelsitze, Handgriffe, Trapeze, Klettersprossen** auf Risse und Absplitterungen, und generell alle Teile auf Festigkeit und Stabilität.
- ✓ **die Fallbereiche** auf Löcher und Unebenheiten. Füllen Sie diese wieder auf. Auch die **Fallschutzmatten** sind auf Lage und Beschaffenheit zu prüfen.

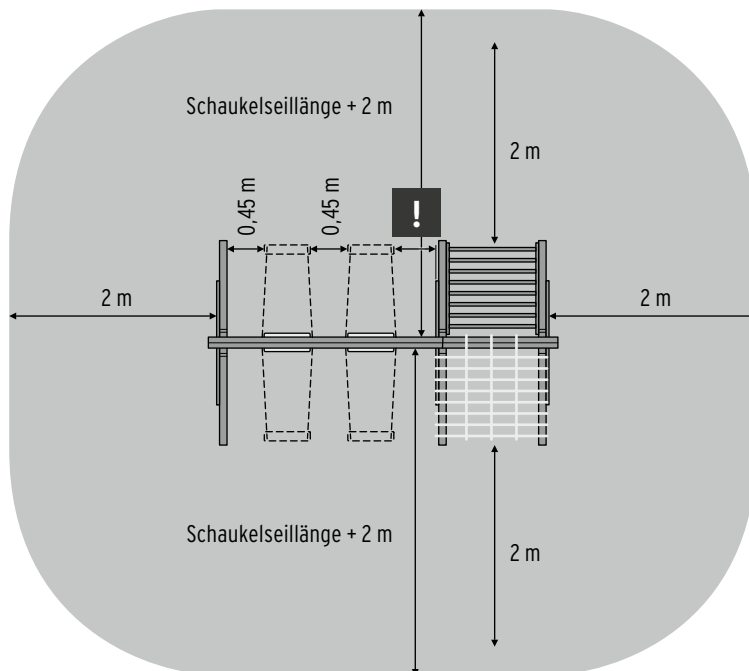


Achtung:
geeignet für Kinder von
3 bis 14 Jahren.

Das Spielgerät entspricht den
aktuellen Sicherheitsanfor-
derungen des TÜV.
Die verwendeten Materialien
entsprechen der europäi-
schen Norm EN 71 Teil 1, 8 und
9 für den privaten Gebrauch
im Außenbereich.



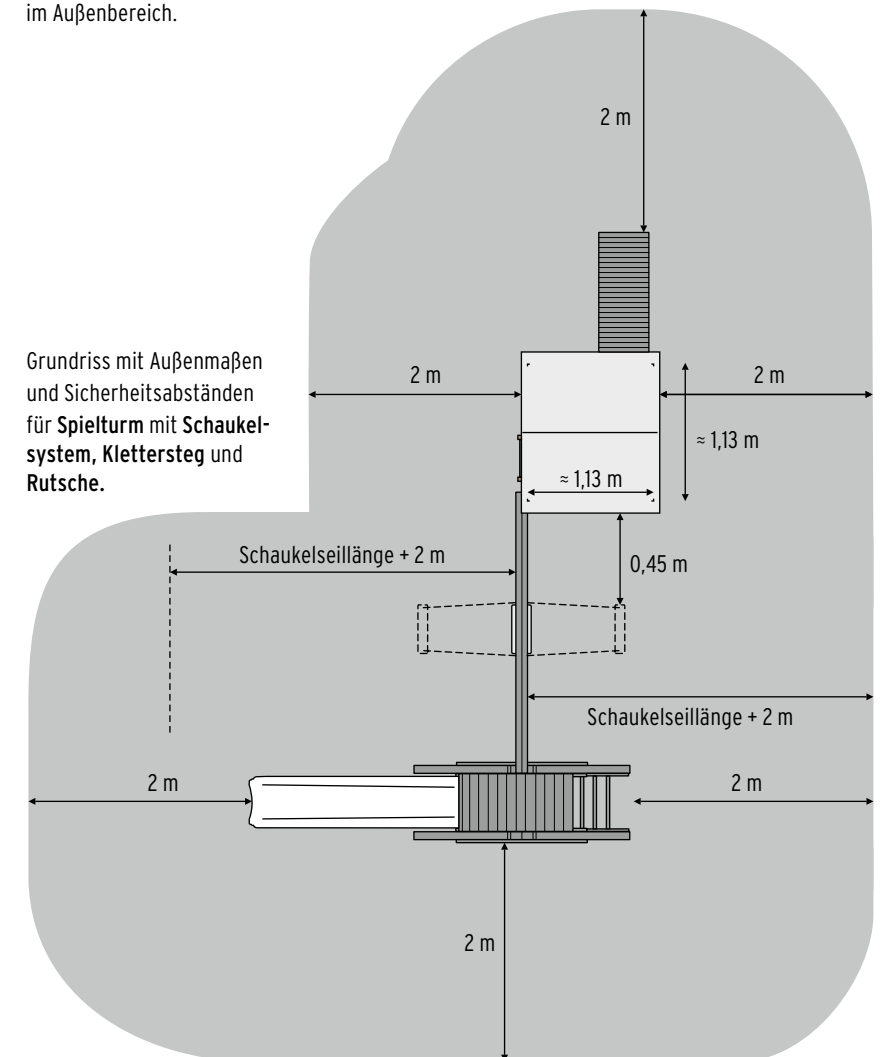
Grundriss mit Außenmaßen
und Sicherheitsabständen für
GIGA Turm mit Rutsche



Grundriss mit Außenmaßen und
Sicherheitsabständen für das
Schaukelsystem

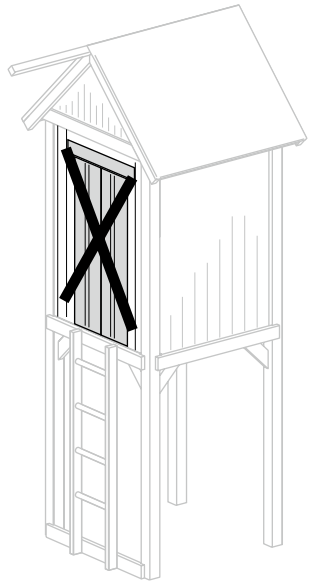


Wichtiger Hinweis:
Bei der Kombination von
Kletternetz/Sprossenwand und
Schaukelgestell beträgt der
Abstand:
a) mit Geländer 0,45 m.
b) ohne Geländer 1,50 m.
Beachten Sie bitte dazu auch
die zusätzlichen Sicherheits-
bestimmungen auf der Seite
Sicherheitsgeländer.



Grundriss mit Außenmaßen
und Sicherheitsabständen
für **Spielturnm mit Schaukel-
system, Klettersteg und
Rutsche.**

Türwand oben



Absturzgefahr!

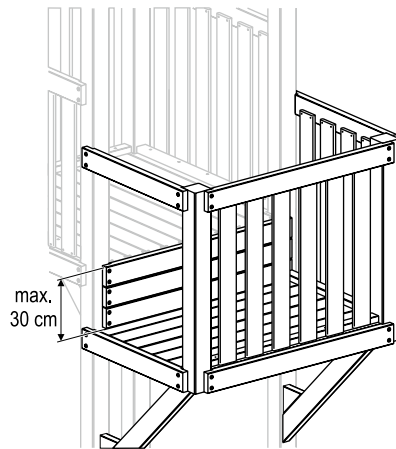
Montieren Sie die Türwand oben nur als Durchgang zu Balkon, Anbau, Piratenschiff oder Holzbrücke.

Dann haben die Kinder eine Plattform, von der aus sie ohne Gefahr auf die Leiter wechseln können.

! **Kunststoffkappen** für Schrauben mit handelsüblichen Klebstoff **fixieren**. Es entstehen sonst verschluckbare Kleinteile.



Abstufungen



Höhenunterschiede (Stufen) - wie in diesem Fall zum Balkon - sollten maximal 30 cm in der Höhe betragen. Aus Sicherheitsgründen verschließen Sie bitte diese Öffnungen mit Systembalken. (Art.Nr. 1663)

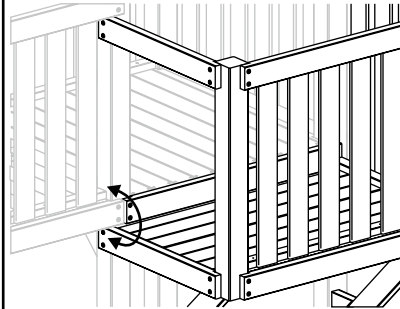
Generell gilt, damit die Kinder nicht mit dem Kopf in **Öffnungen** stecken und hängen bleiben:

Zulässig sind:

- ! Öffnungen die kleiner als 9 cm sind (Kopfgröße)
- ! Öffnungen die größer als 23 cm sind

(Diese Regelung gilt erst ab einer Höhe von 60 cm über dem Boden)

Übereckanbau

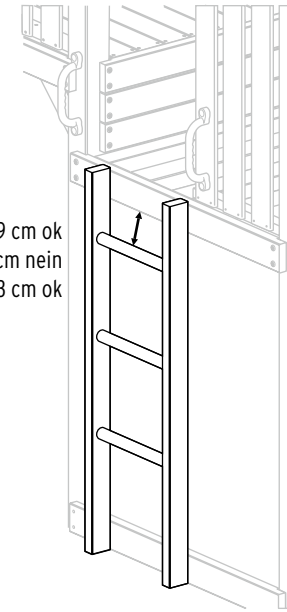


Anbau, Balkon, Piratenschiff und Holzbrücke sind **über Eck** montierbar.

Dieser Aufbau ist nur mit einem Höhenversatz nach oben oder unten möglich, damit die Systembalken sicher an den Eckpfosten verschraubt werden können.

Leiter

6 - 9 cm ok
9 - 23 cm nein
> 23 cm ok

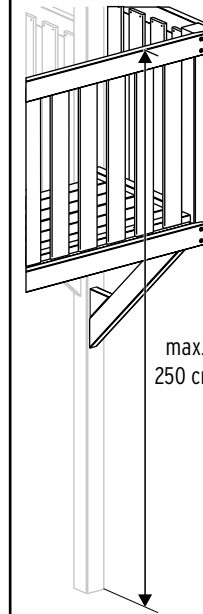


Bei einer Podesthöhe unter 150 cm **kürzen** Sie die Leiter entsprechend. Schneiden Sie die **Leiter** so ab, dass keine kritische Öffnung zwischen 9 und 23 cm entsteht (siehe Punkt Abstufungen).

Denken Sie auch daran, die scharfen **Schnittkanten** mit einer Feile oder Schmirgelpapier abzurunden.

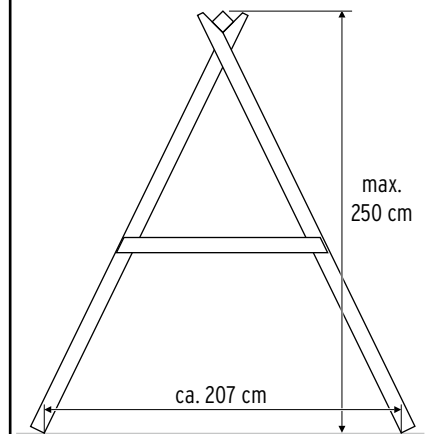
Bei der Montage vor einem Wandelement bitte die Abstandklötzchen einsetzen. (s. Aufbauanleitung Art. 1660 Wand unten)

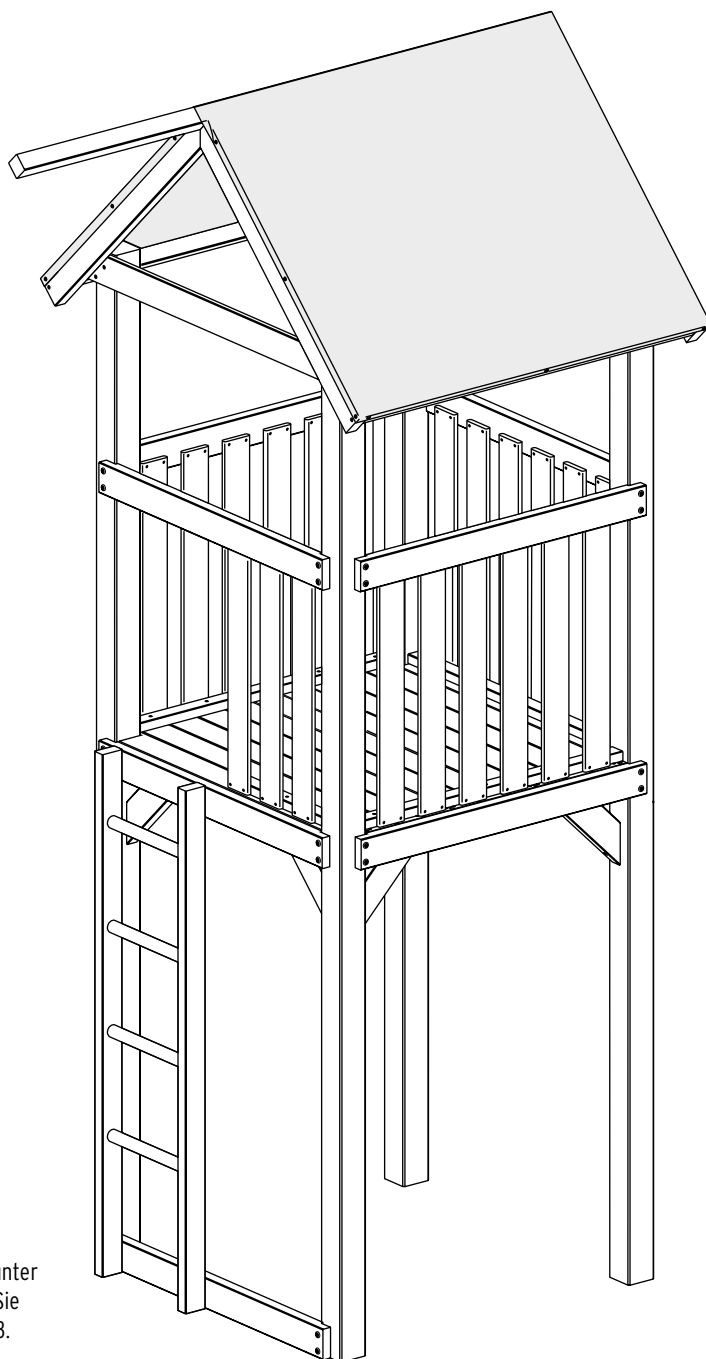
Maximale Bauhöhe



Die maximale Höhe der Oberkante eines Handlaufs vom Boden gemessen darf 250 cm nicht überschreiten. Das entspricht einer Podesthöhe von 170 cm.

Die maximale Höhe des Schaukelbalkens vom Boden gemessen darf 250 cm nicht überschreiten.

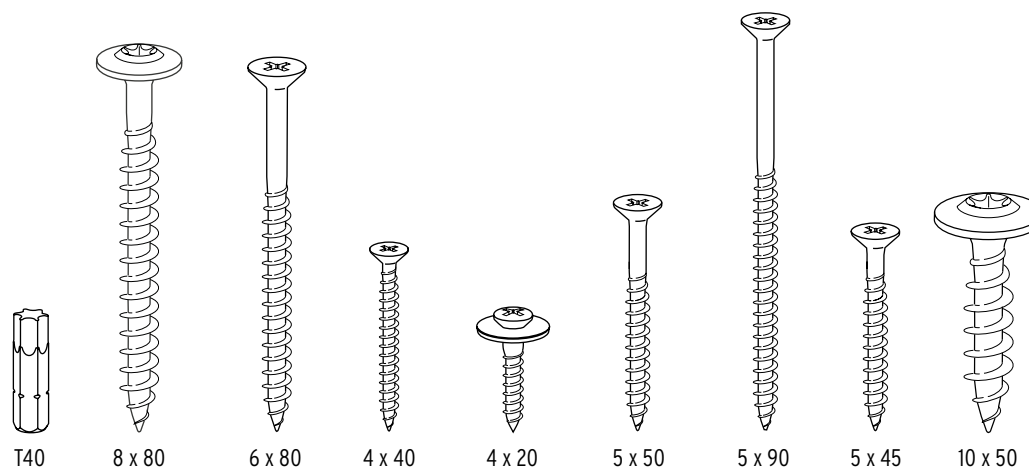




Tipp: Wenn Sie einen Sandkasten unter dem Spielturm planen, benötigen Sie zusätzliche Systembalken Art. 1663. Bei 3 Lagen hoch: 11 Stück.

Einzelteile

Anzahl	Bezeichnung	Abmessungen
4	Pfosten	88 x 88 x 2900 mm
5	Systembalken (für Brüstung und Leiter)	36 x 88 x 980 mm
4	Systembalken mit Leiste (für Bodendeck)	64 x 88 x 980 mm
3	Befestigungsleiste (für Brüstung)	28 x 48 x 900 mm
1	Befestigungsleiste (für Brüstung)	28 x 48 x 420 mm
21	Brüstungslatte	16 x 88 x 748 mm
1	Mittelunterzug (für Bodendeck)	28 x 48 x 1000 mm
9	Bodenbrett (geriffelt)	21 x 94 x 1052 mm
2	Bodenbrett, ausgeklinkt (geriffelt)	21 x 94 x 1052 mm
8	Strebe	36 x 88 x 400 mm
1	Leiter	400 x 1500 mm
2	Kehlbalken	36 x 88 x 1325 mm
4	Sparren	28 x 88 x 938 mm
2	Verbindungslasche (für Giebel)	28 x 48 x 237 mm
1	First	50 x 50 x 1829 mm
2	Fußfette	28 x 48 x 1128 mm
1	Dachplane, blau	
1	Schraubeinsatz (für Systemschraube)	T 40
36	Systemschraube	8 x 80 mm
24	Spanplattenschraube A2	6 x 80 mm
139	Spanplattenschraube A2	4 x 40 mm
18	Spenglerschraube A2	4 x 20 mm
24	Spanplattenschraube A2	5 x 50 mm
16	Spanplattenschraube A2	5 x 90 mm
18	Spanplattenschraube A2	5 x 45 mm
16	Tellerkopfschraube	10 x 50 mm



T40

8 x 80

6 x 80

4 x 40

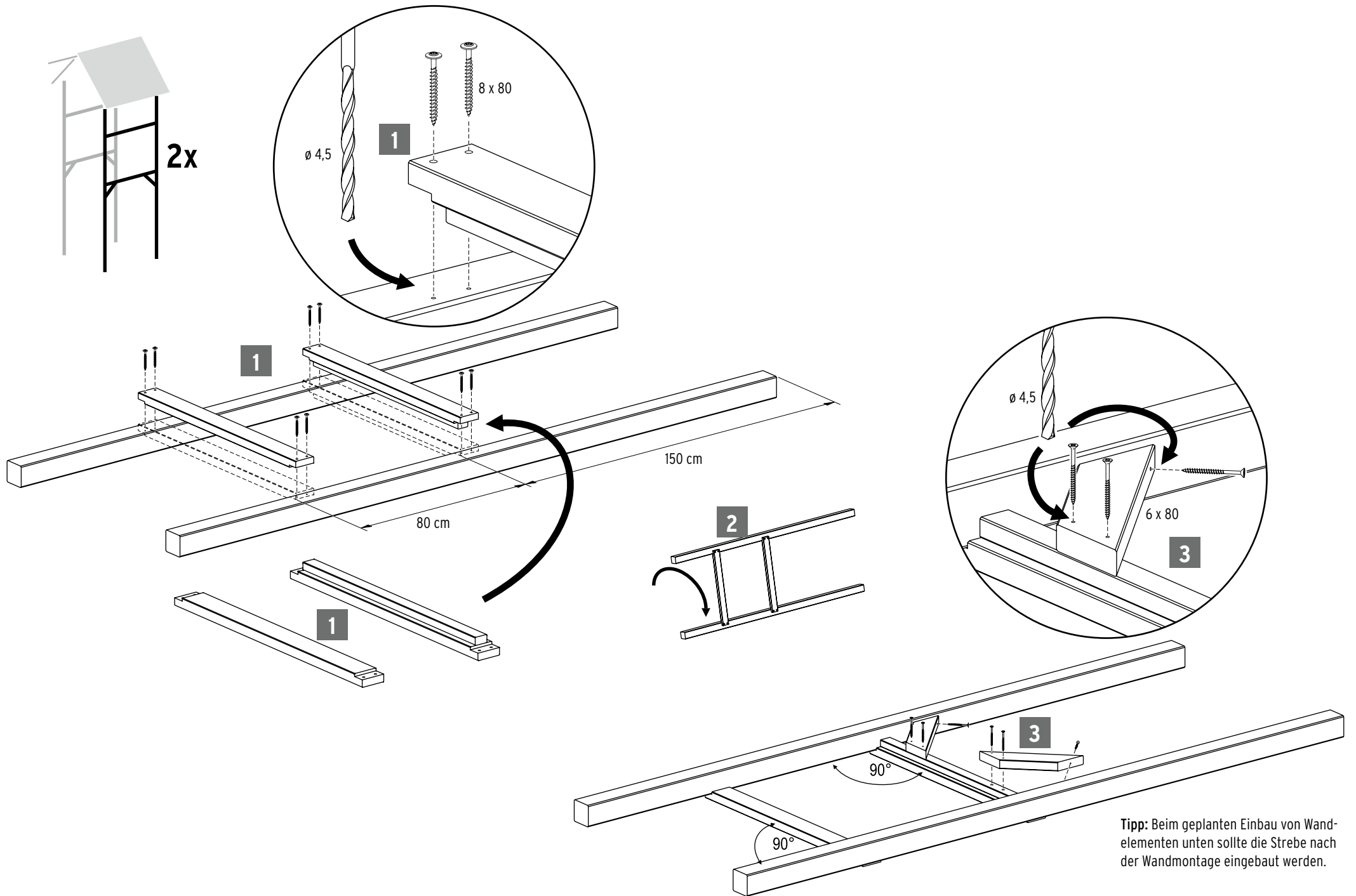
4 x 20

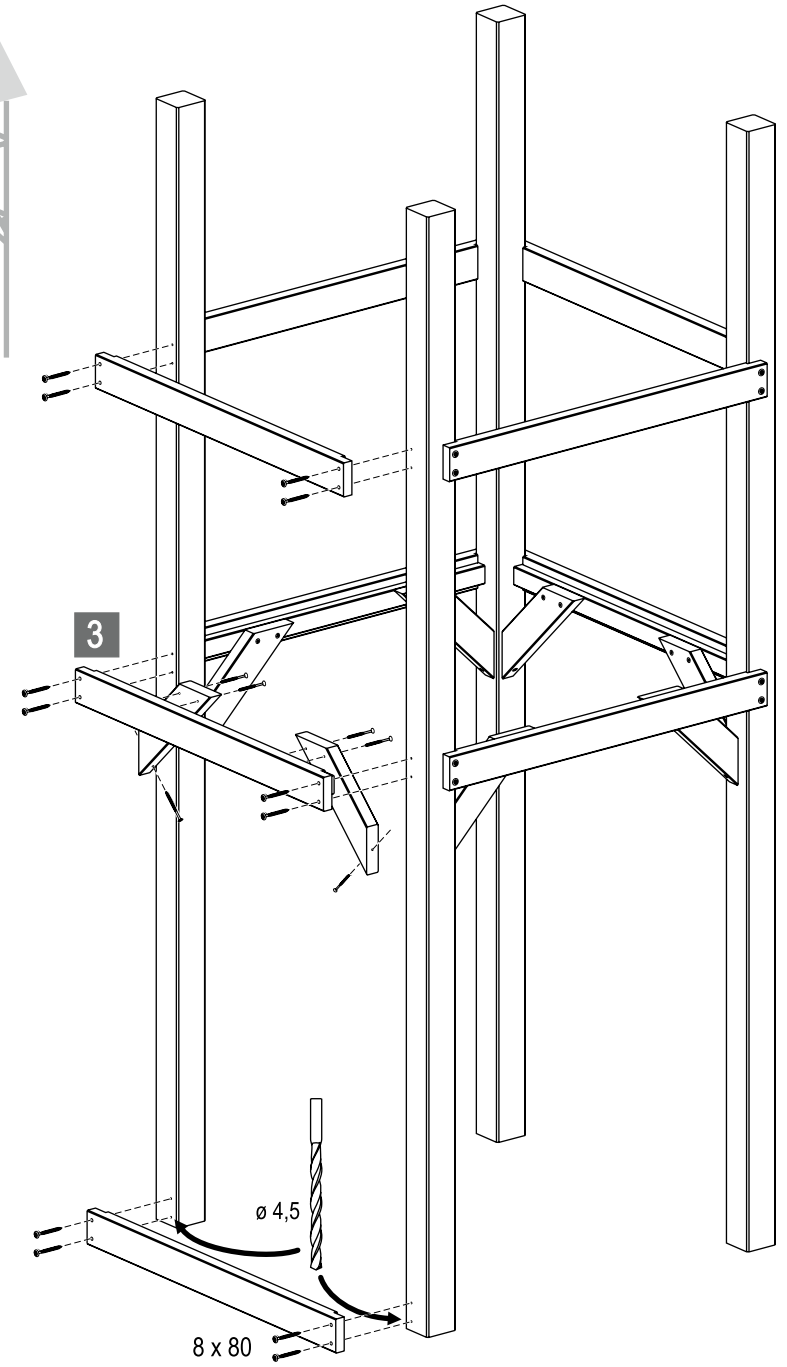
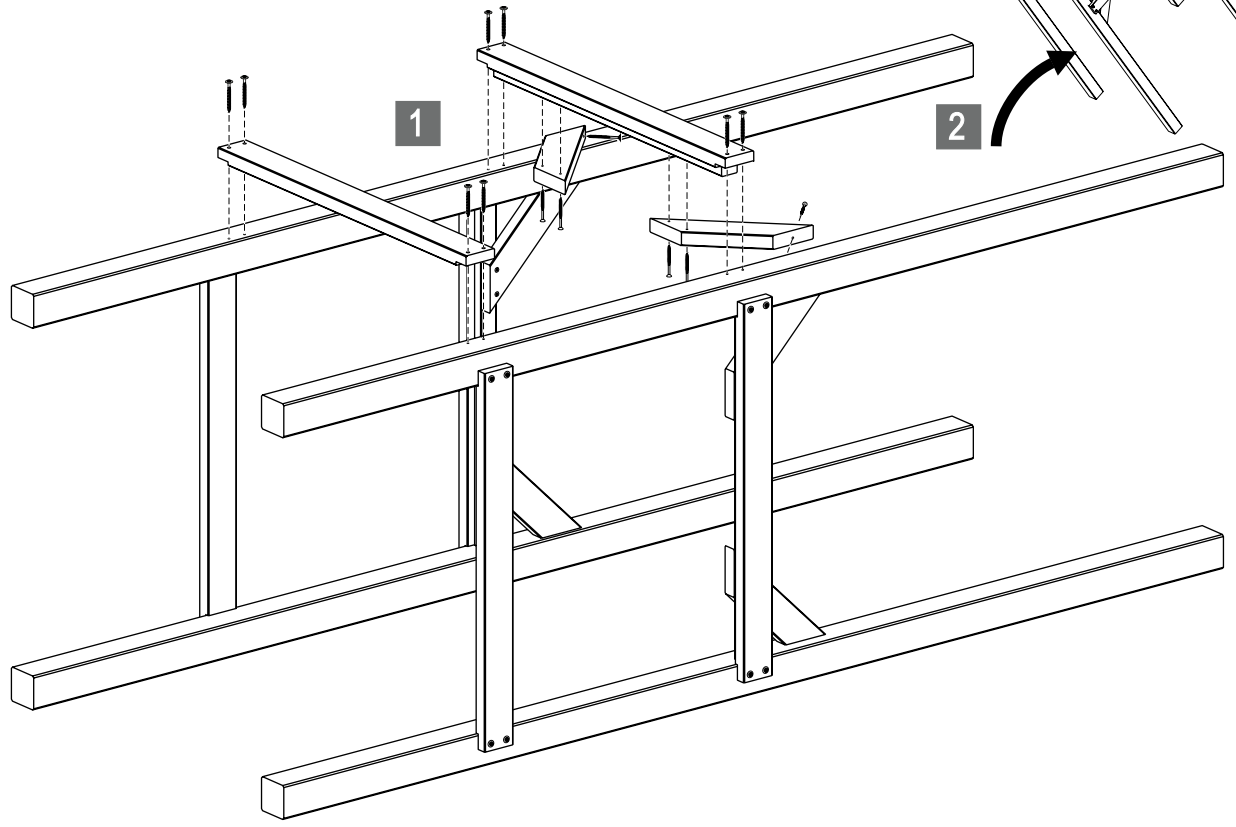
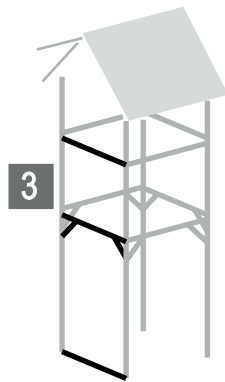
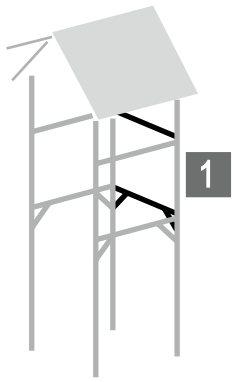
5 x 50

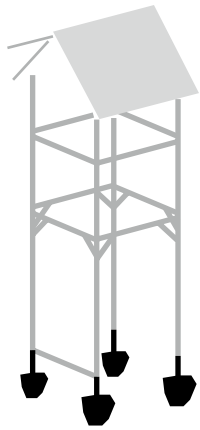
5 x 90

5 x 45

10 x 50

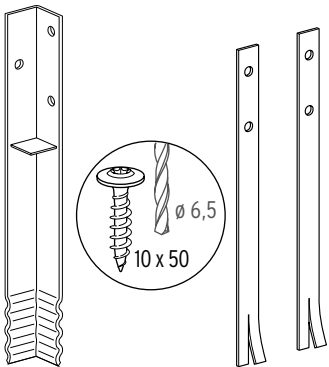






1

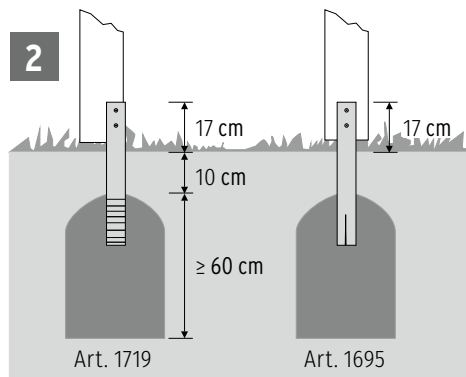
Bitte zusätzlich besorgen Bodenanker Safety Plus Art. 1719 oder Bodenanker Safety Art. 1695



Art. 1719

Art. 1695

2



Art. 1719

Art. 1695

Ablauf:

1

Die Bodenanker entsprechend der jeweiligen Vorgaben montieren. Hilfsleisten oder Systembalken anbringen.

2

Das Fundament vorbereiten. Beton = Sandkiesgemisch Körnung 0/32 plus Zement im Mischungsverhältnis 3:1

3

Den Spielturn mit den Bodenankern komplett in das vorbereitete Fundament stellen. Die Abstände zum Boden mit Keilen oder anderen Unterfüttungsmaterial herstellen, damit der Turm horizontal in der Waage und vertikal im Lot steht.

4

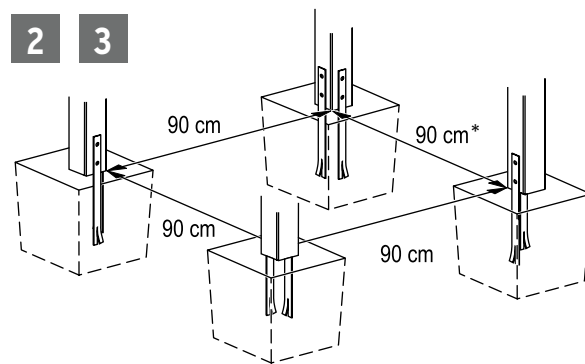
Den Spielturn durch Schrägleisten gegen Umfallen abstützen. Den Beton aushärten lassen.

Beton = Sand-Kies-Gemisch, Körnung 0/32 plus Zement im Mischungsverhältnis 3:1

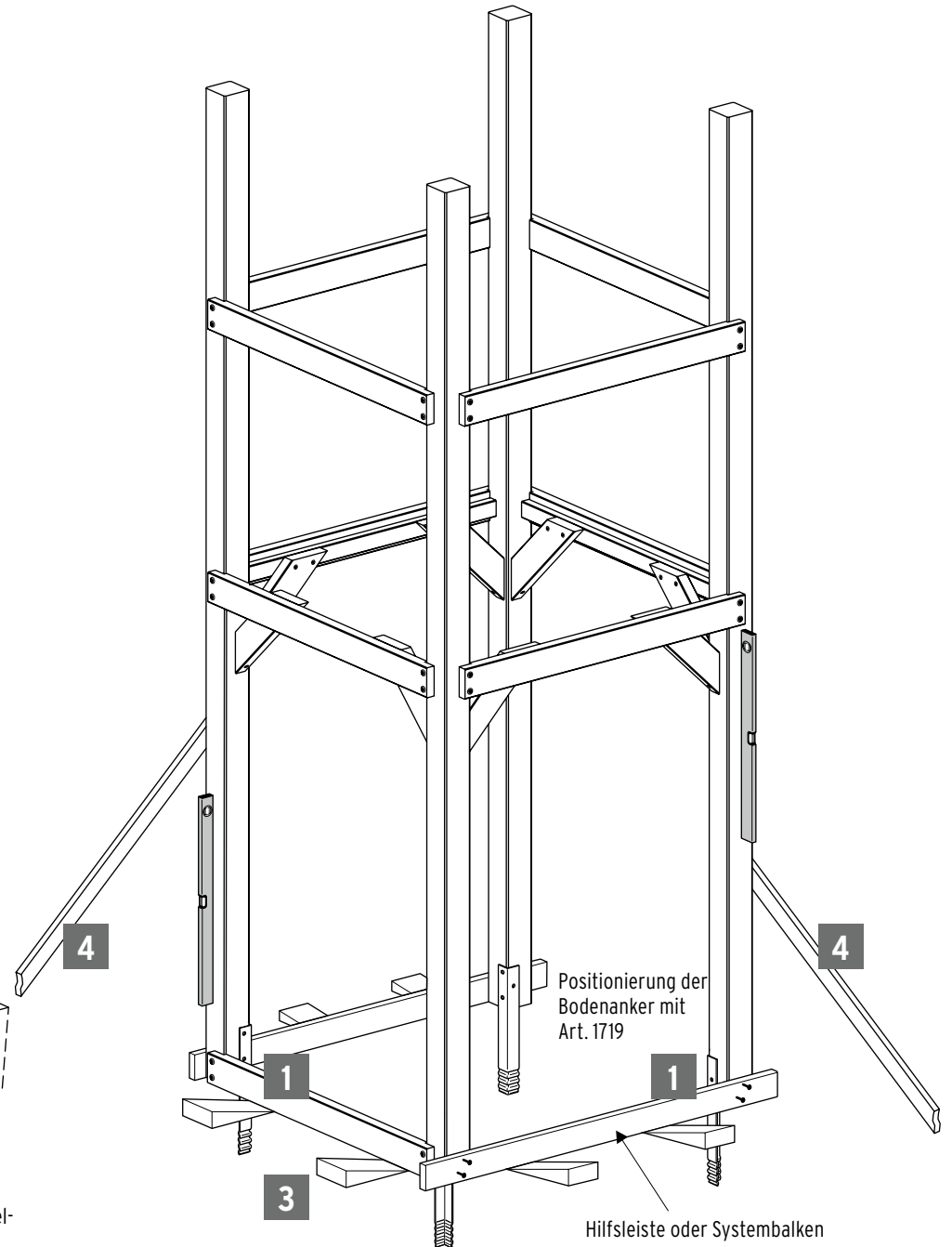
Als Baugrund werden die Bodenklassen 4 - 6 nach DIN 18300 vorausgesetzt.

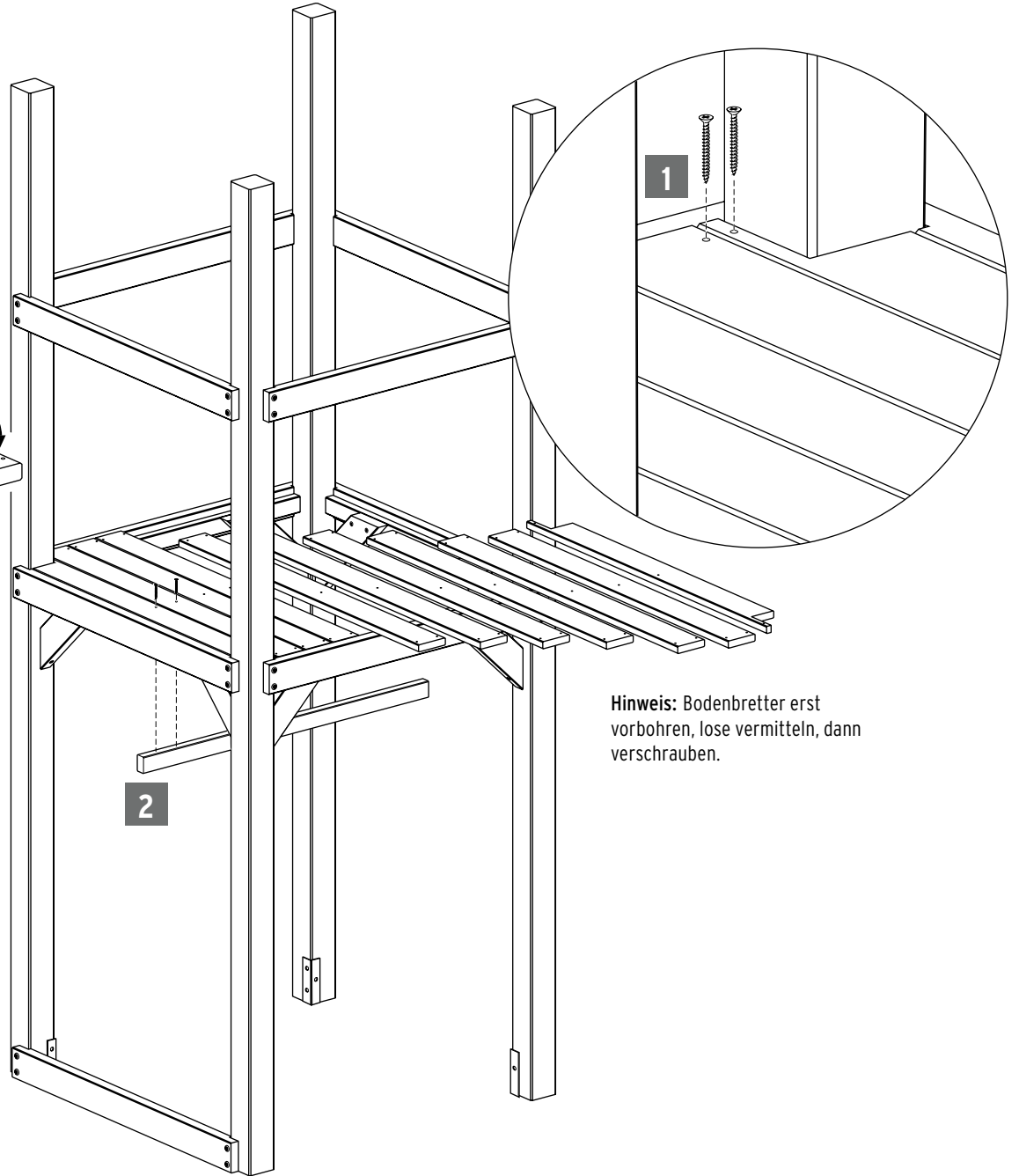
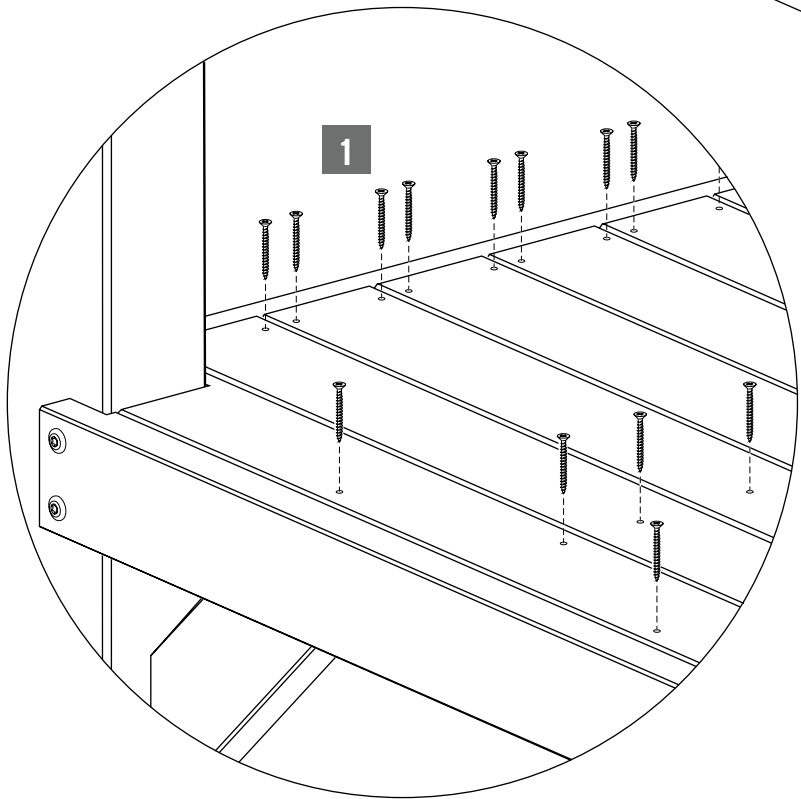
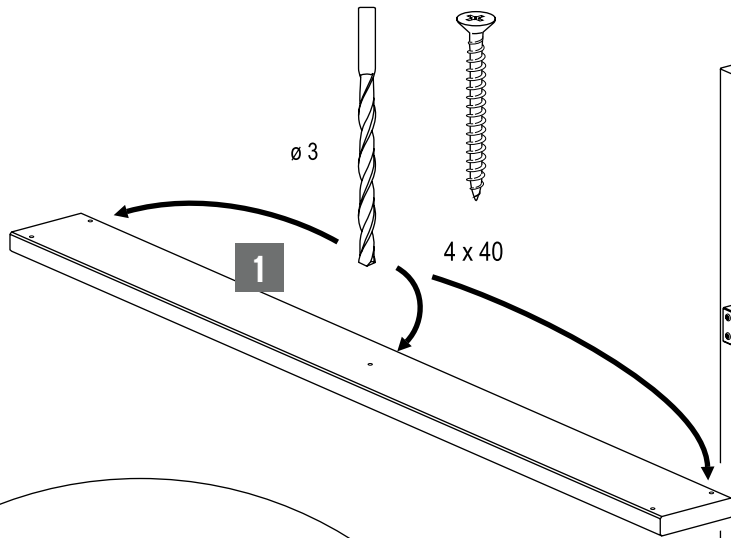
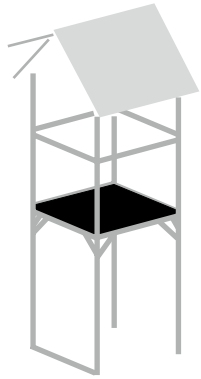
Fundamentgröße 40 x 40 x 60 cm. Bei Abweichungen der Bodenklasse, die Fundamente größer erstellen.

2 3

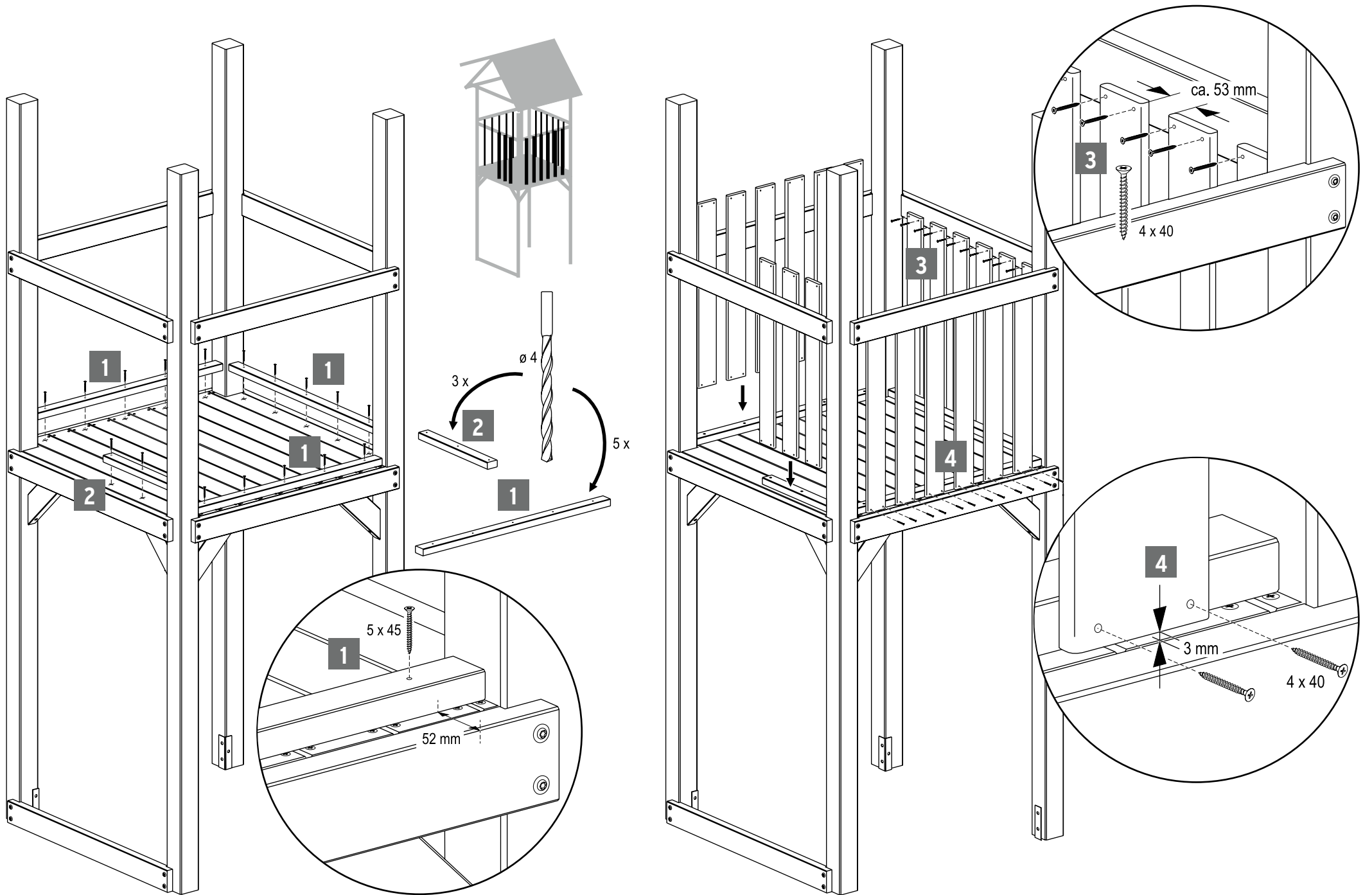


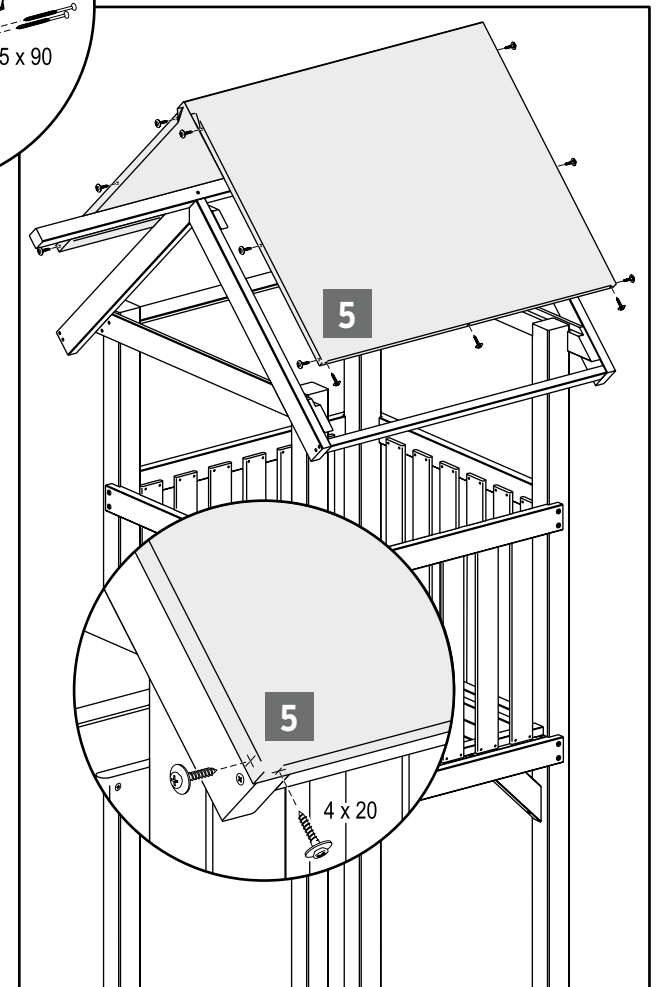
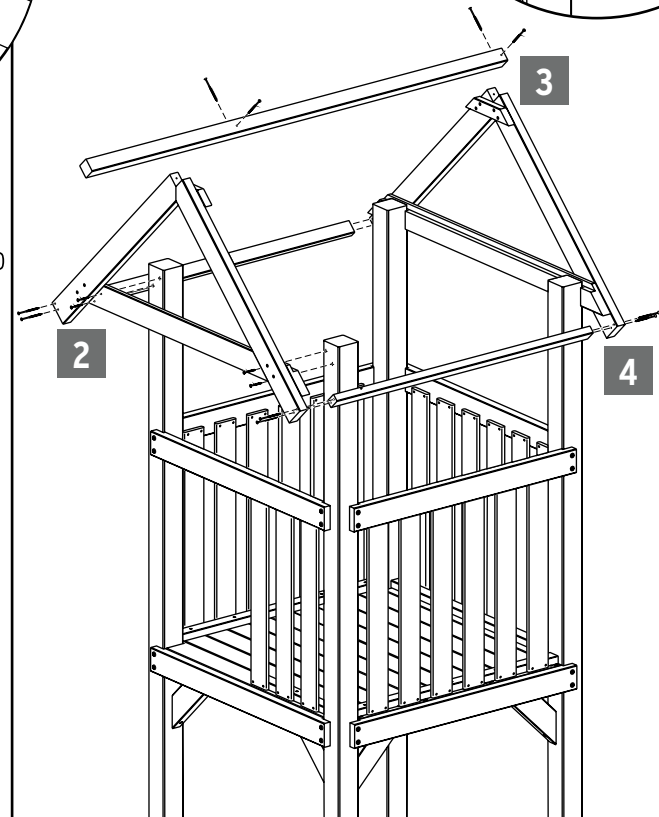
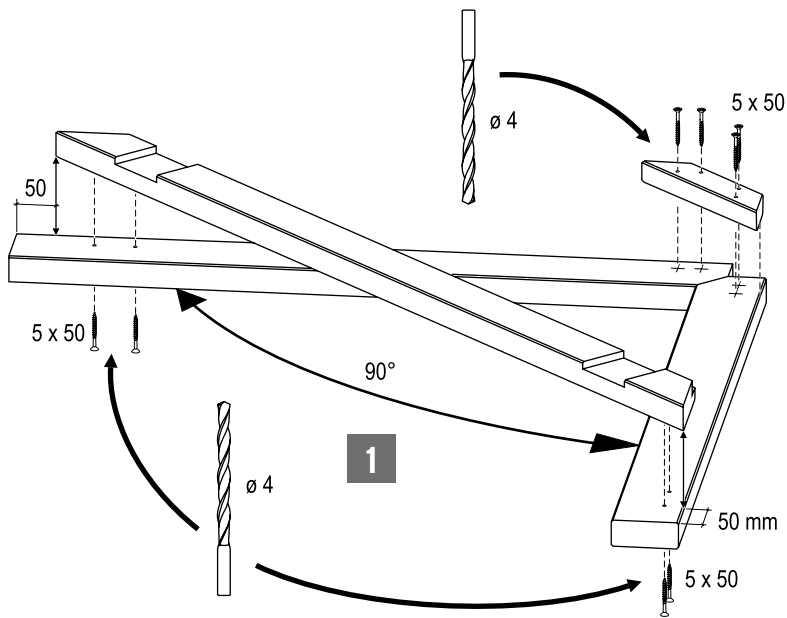
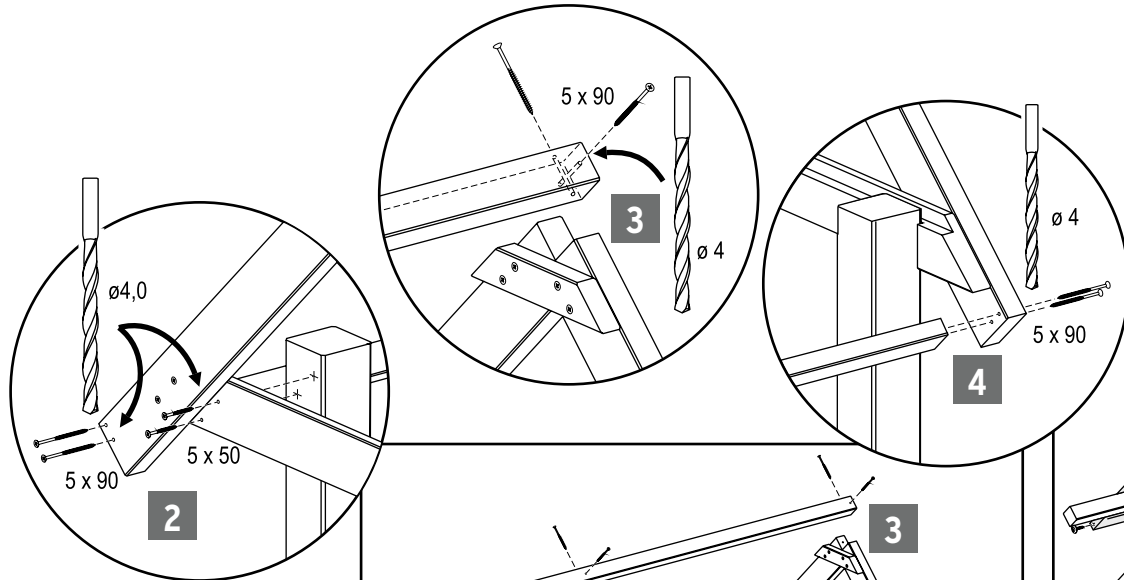
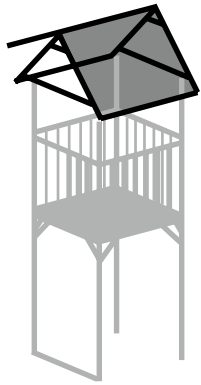
* Von Pfosten zu Pfosten, innen gemessen. Zwei Bodenanker Art. 1695 pro Pfosten. Bei Anlagen mit Schaukel-elementen sollte der Bodenanker Art. 1719 verwendet werden.

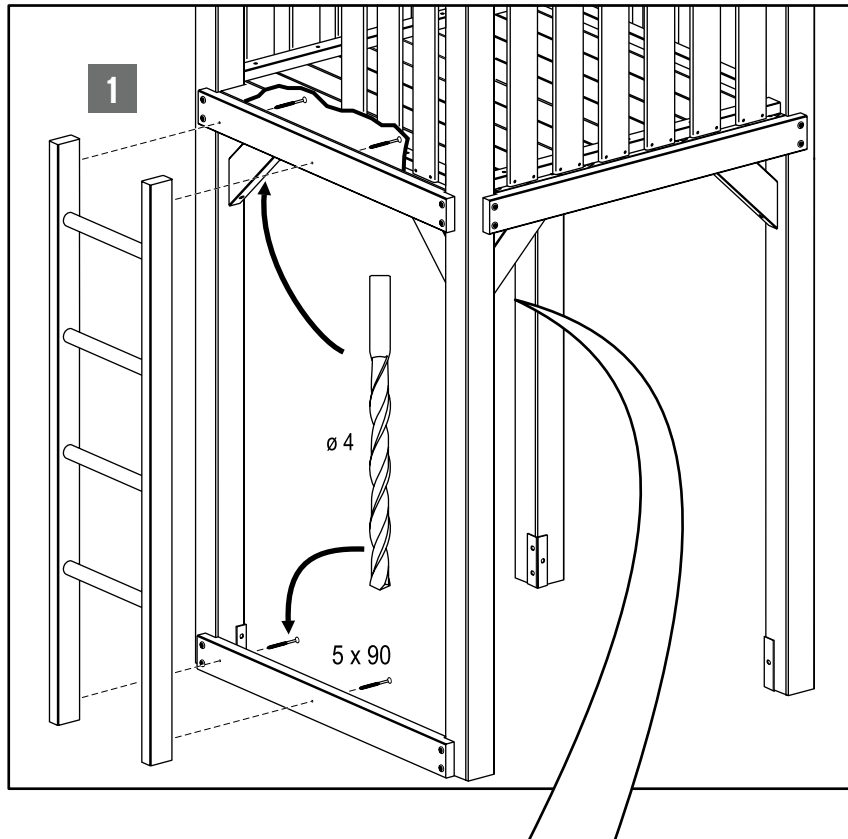
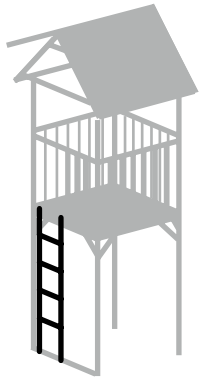




Hinweis: Bodenbretter erst vorbohren, lose vermitteln, dann verschrauben.







Grundturm und Anbau lassen sich mit diesem **abdeckbaren Sandkasten** erweitern.

Dazu benötigen sie:

12 x Systembalken, Art. 1663

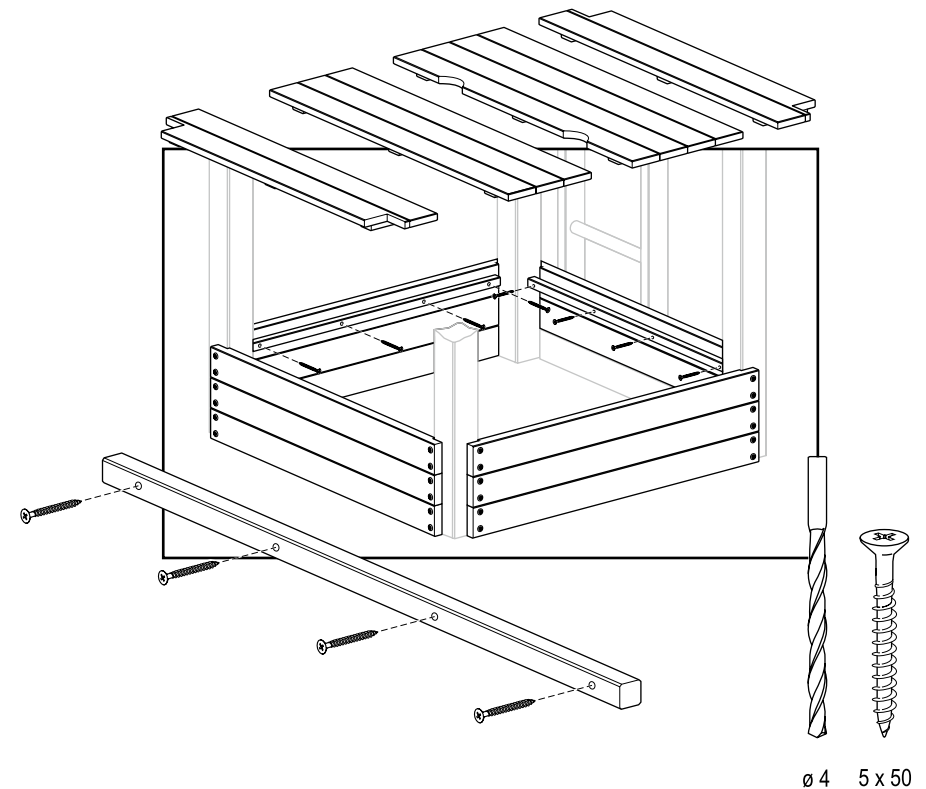
(Evtl. nur 11 Stück. Ein Systembalken ist schon Bestandteil des Grundturms.)

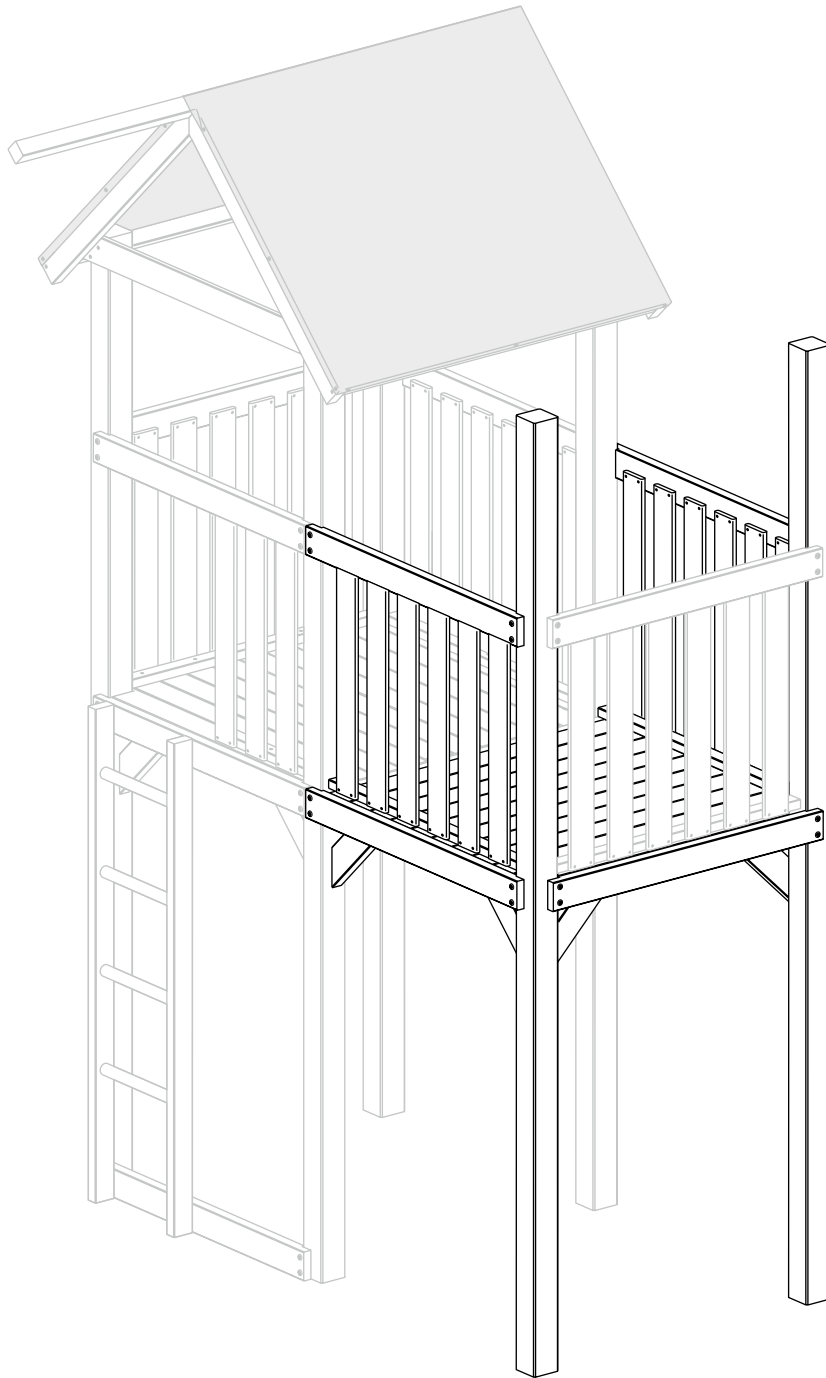
4 x Systemschraube (12er Set), Art. 1670

1 x Sandkastendeckel Turm, Art. 1706

Einzelteile, Art. 1706 Sandkastendeckel Turm

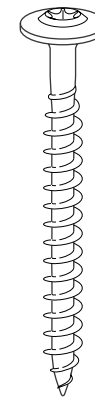
Anzahl	Bezeichnung	Abmessungen
4	Elemente (für Sandkastendeckel)	
4	Aufliegeleiste	25 x 25 x 890 mm
16	Spanplattenschraube A2	5 x 50 mm



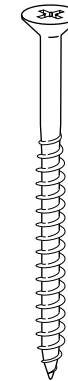


Einzelteile

Anzahl	Bezeichnung	Abmessungen
2	Pfosten	88 x 88 x 2900 mm
2	Systembalken (für Brüstung)	36 x 88 x 980 mm
3	Systembalken mit Leiste (für Bodendeck)	64 x 88 x 980 mm
2	Befestigungsleiste (für Brüstung)	28 x 48 x 900 mm
12	Brüstungslatte	16 x 88 x 748 mm
1	Mittelunterzug (für Bodendeck)	28 x 48 x 950 mm
1	Montageleiste (Boden an Grundturm)	28 x 48 x 1000 mm
9	Bodenbrett (geriffelt)	21 x 94 x 1052 mm
1	Bodenbrett, ausgeklinkt (geriffelt)	21 x 94 x 1052 mm
6	Strebe	36 x 88 x 400 mm
20	Systemschraube	8 x 80 mm
18	Spanplattenschraube A2	6 x 80 mm
4	Spanplattenschraube A2	4 x 60 mm
98	Spanplattenschraube A2	4 x 40 mm
10	Spanplattenschraube A2	5 x 45 mm
8	Tellerkopfschraube	10 x 50 mm



8 x 80



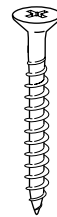
6 x 80



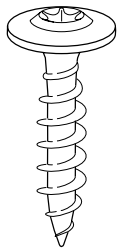
4 x 60



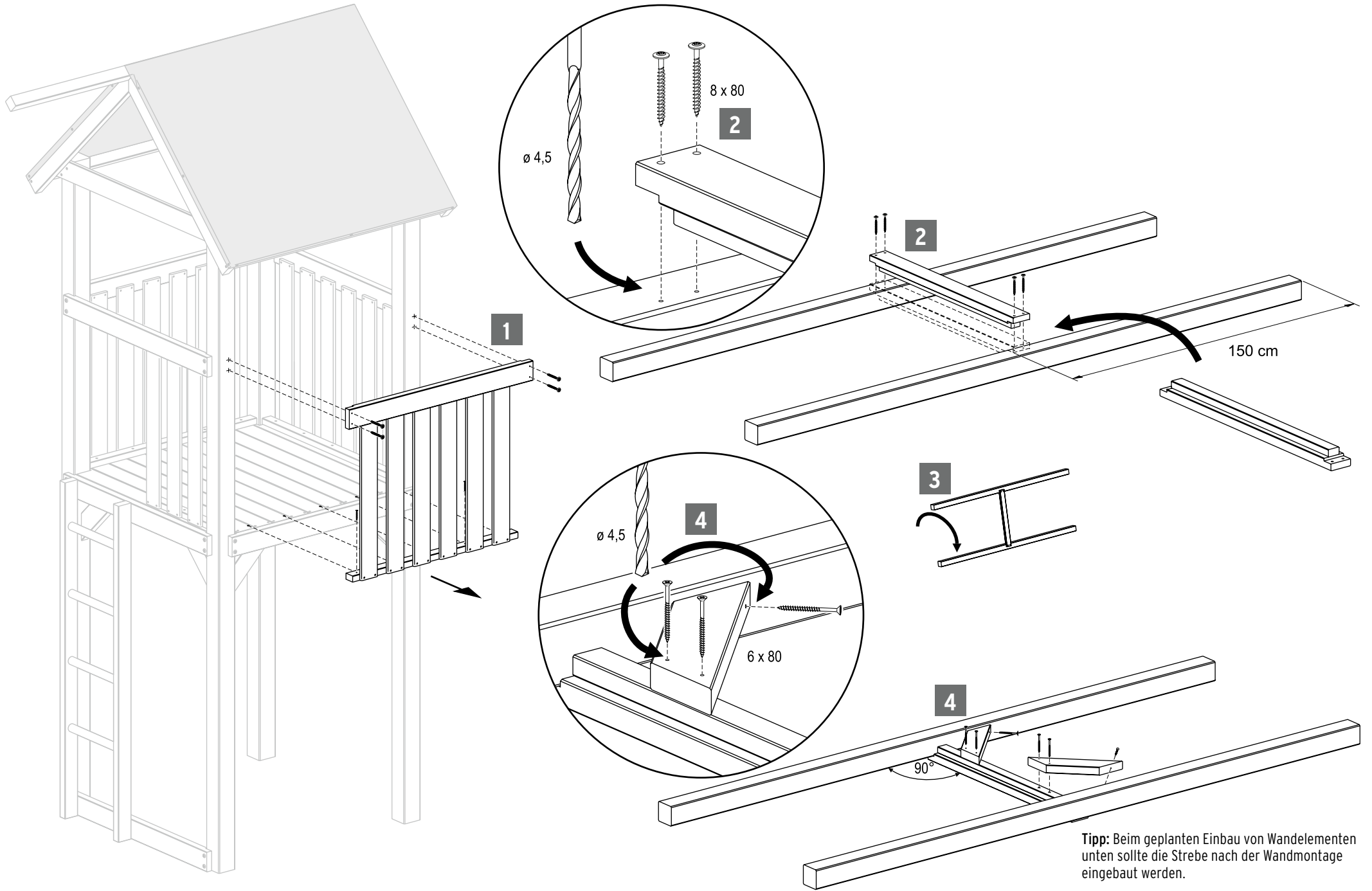
4 x 40

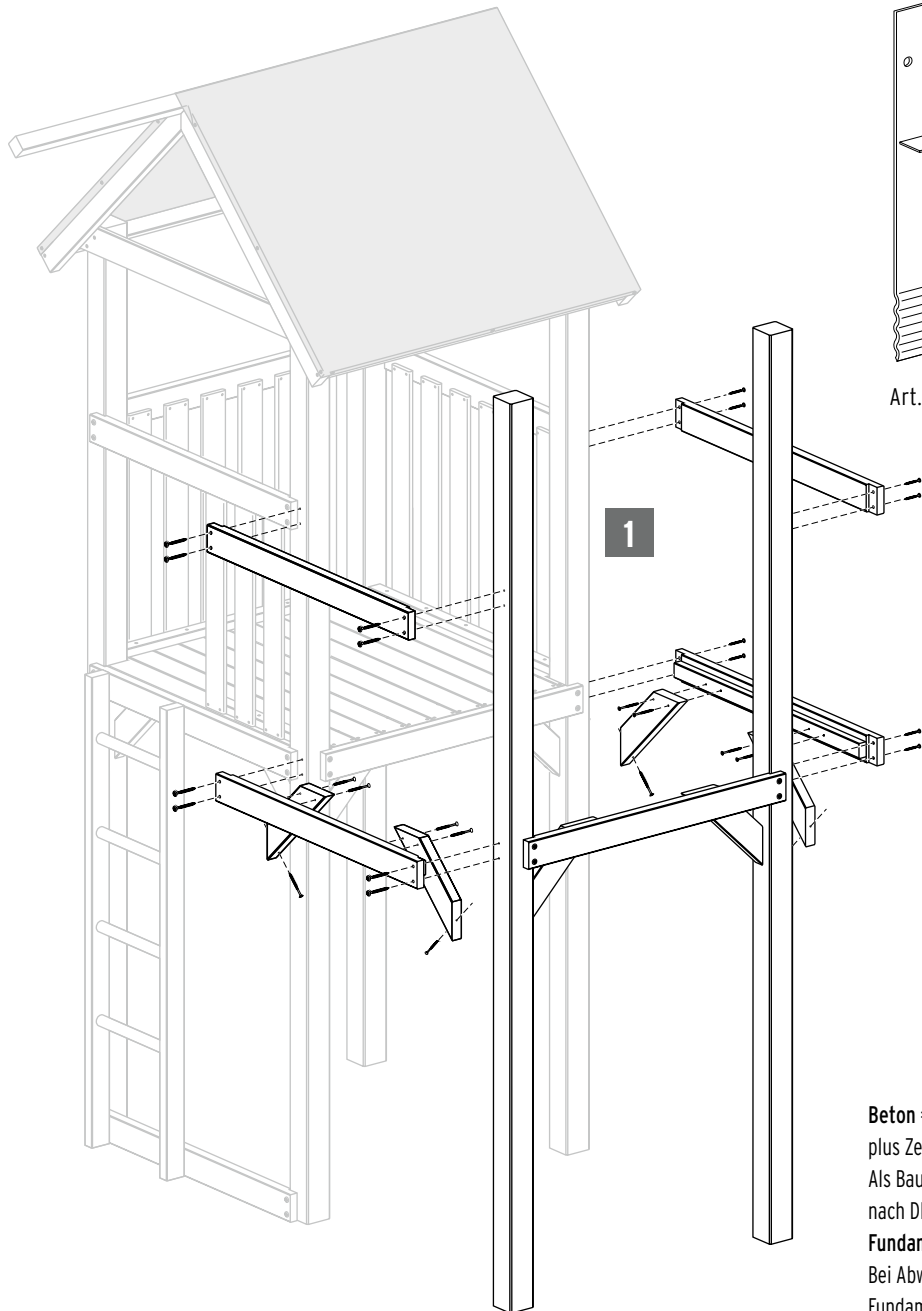


5 x 45

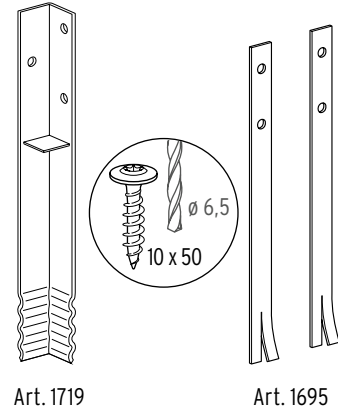


10 x 50





1



Art. 1719

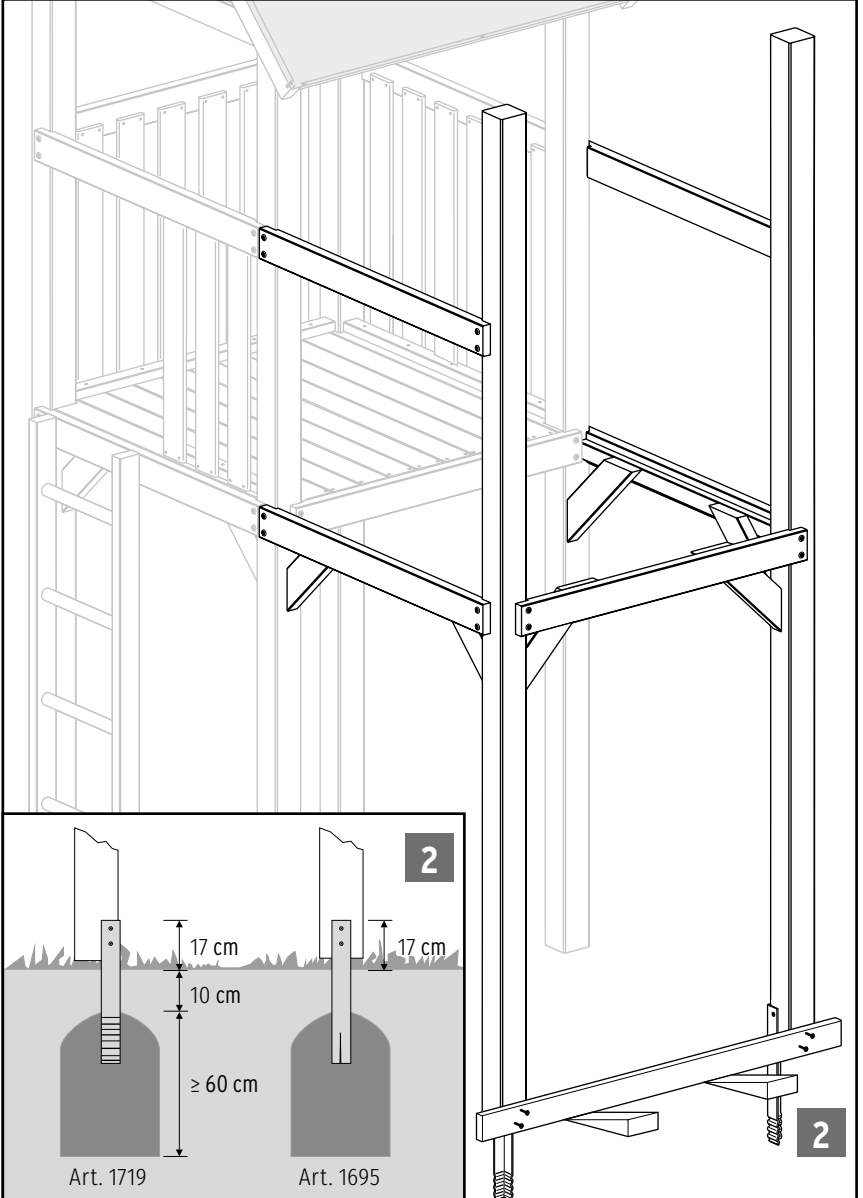
Art. 1695

Beton = Sand-Kies-Gemisch, Körnung 0/32 plus Zement im Mischungsverhältnis 3:1
 Als Baugrund werden die Bodenklassen 4 - 6 nach DIN 18300 vorausgesetzt.
Fundamentgröße 40 x 40 x 60 cm.
 Bei Abweichungen der Bodenklasse, die Fundamente größer erstellen.

2

Bitte zusätzlich besorgen Bodenanker Safety Plus Art. 1719 oder Bodenanker Safety Art. 1695

Zwei Bodenanker Safety Art. 1695 pro Pfosten. Bei Anlagen mit Schaukelementen sollte der Bodenanker Art. 1719 verwendet werden.

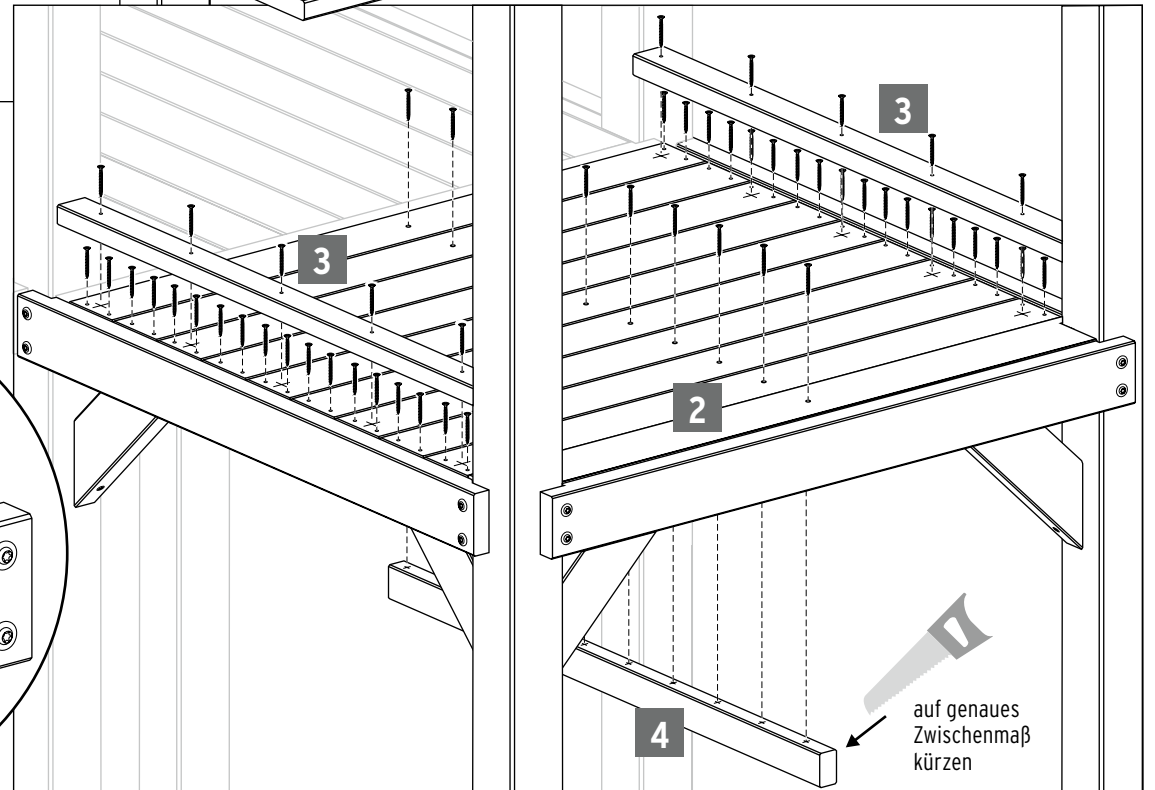
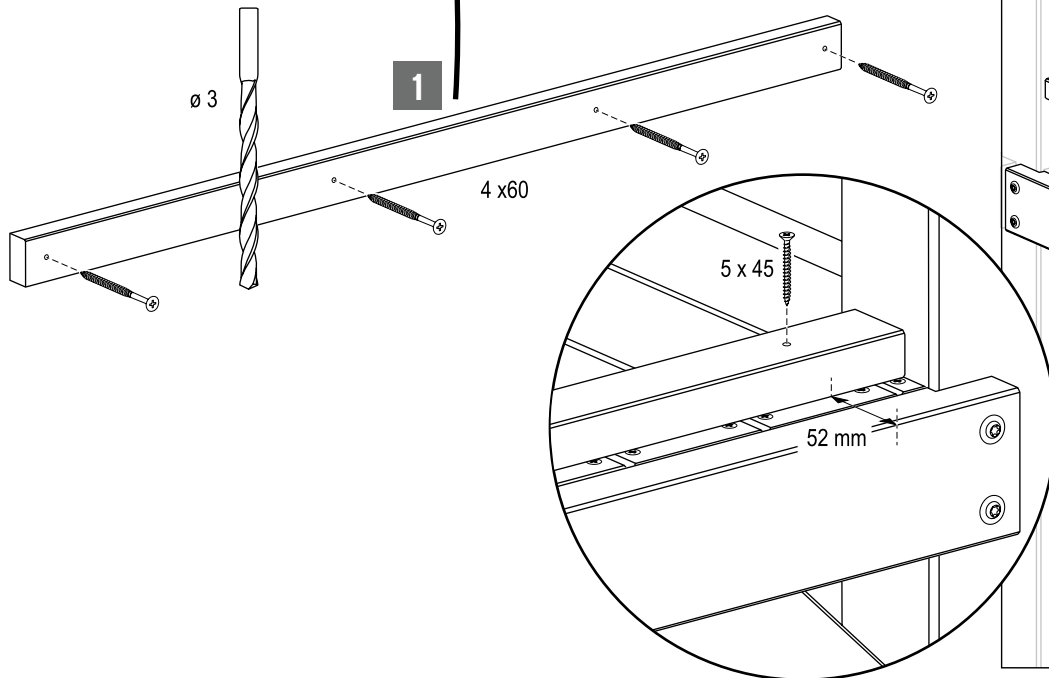
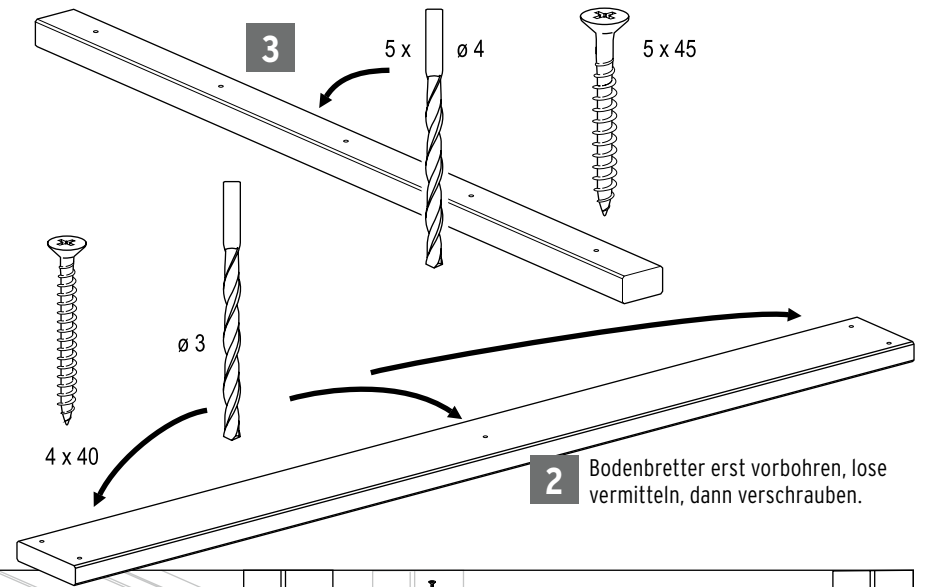
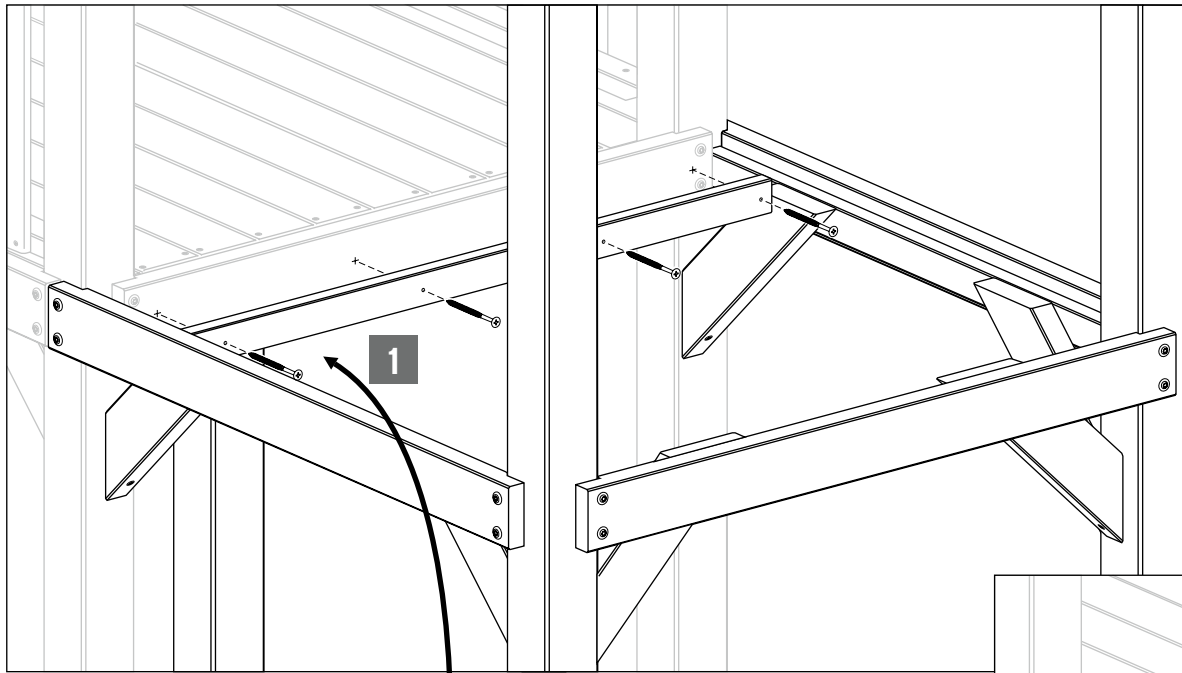


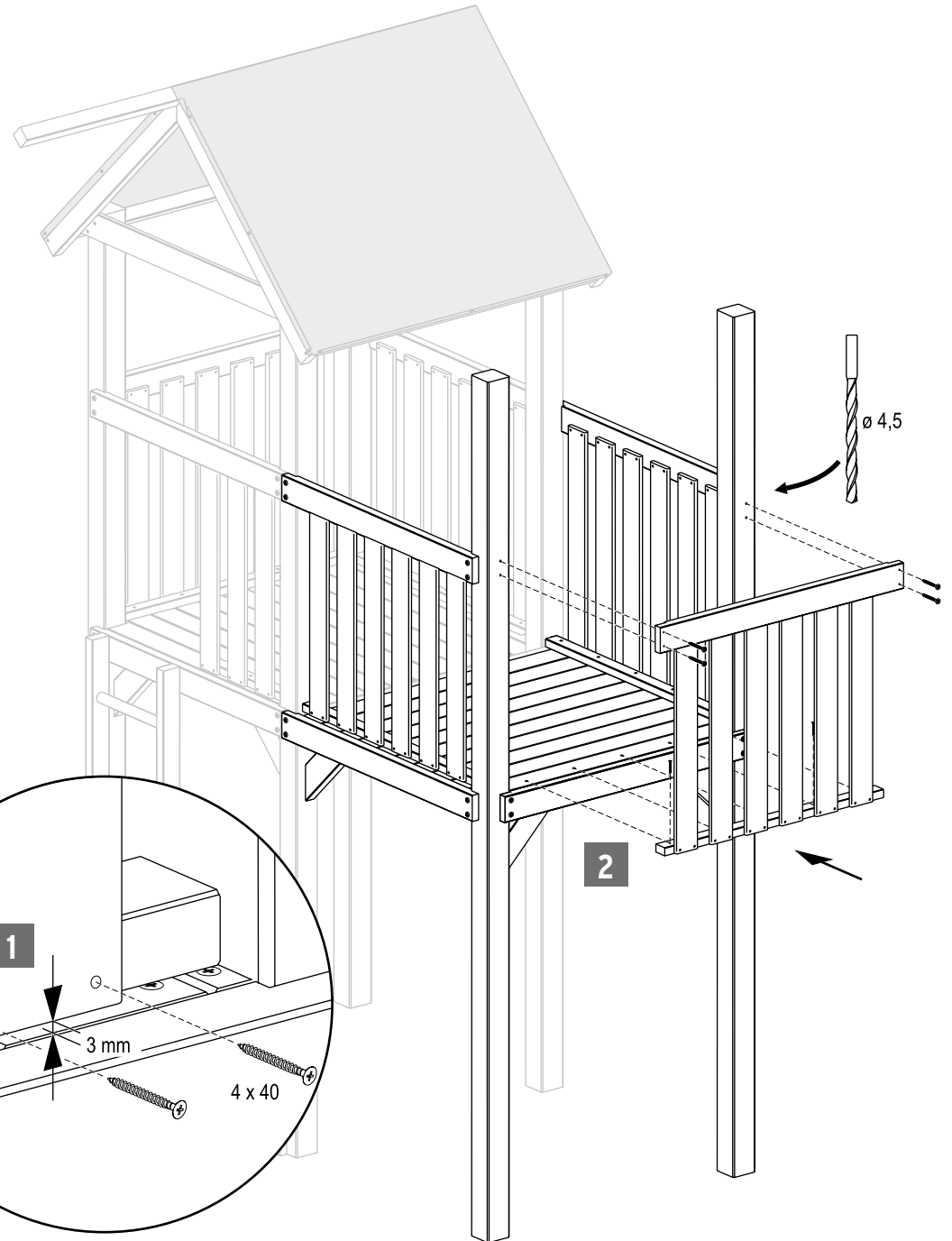
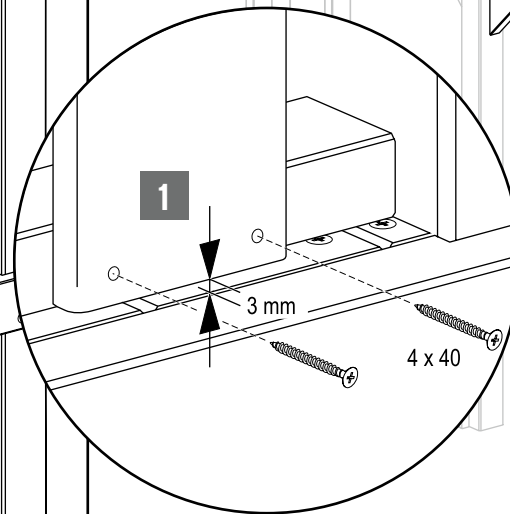
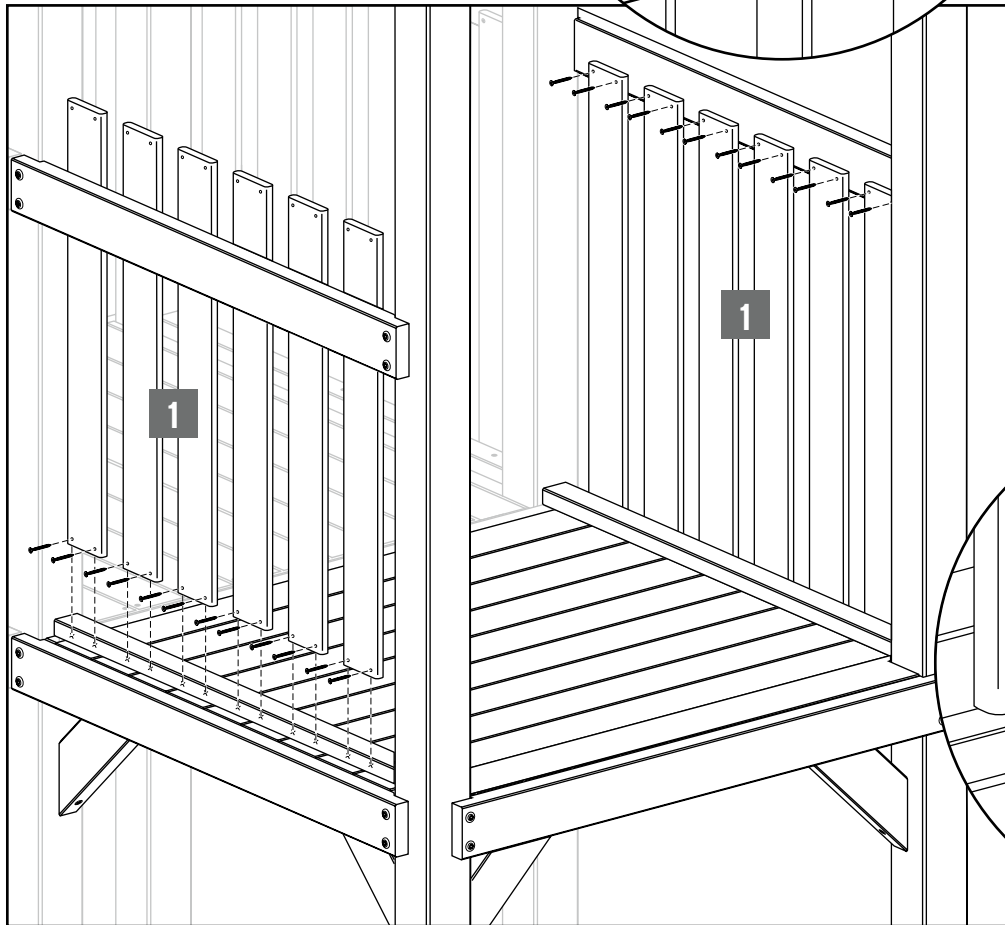
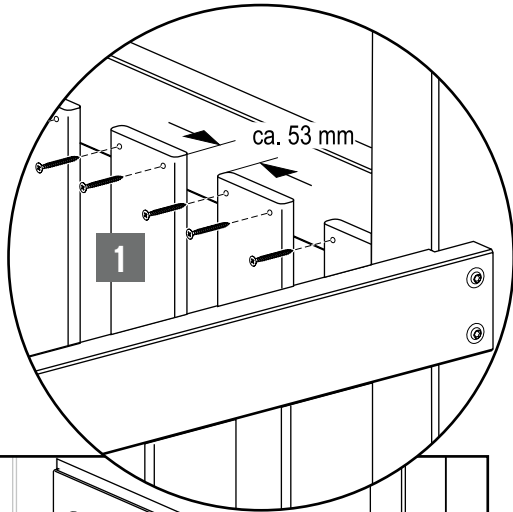
2

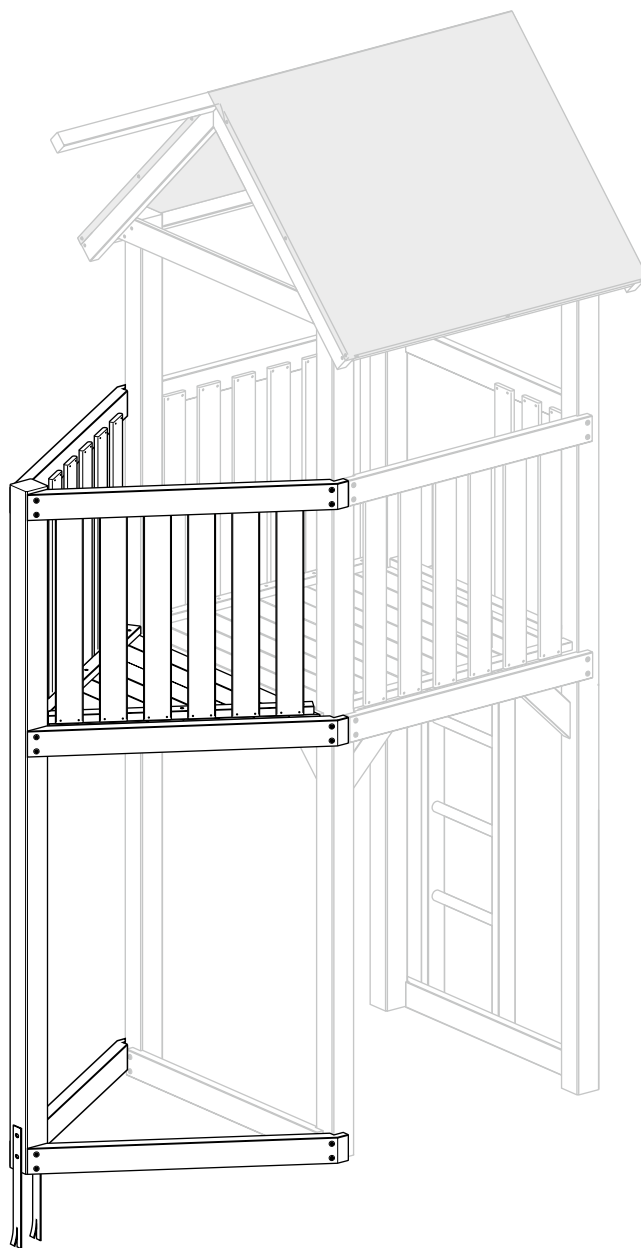
Art. 1719

Art. 1695

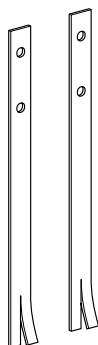
2





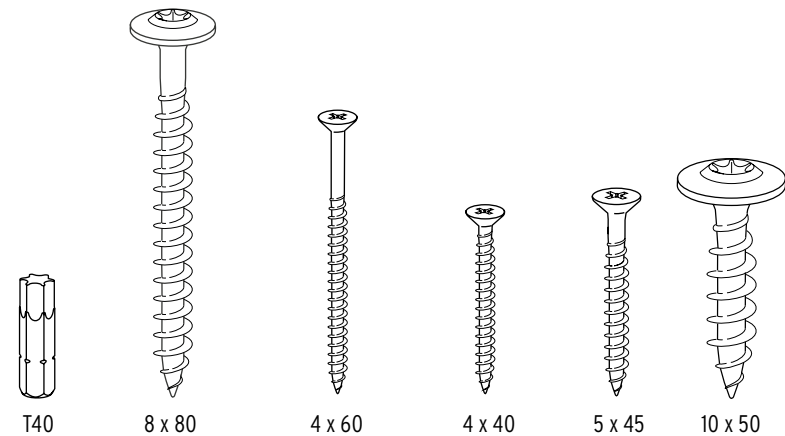


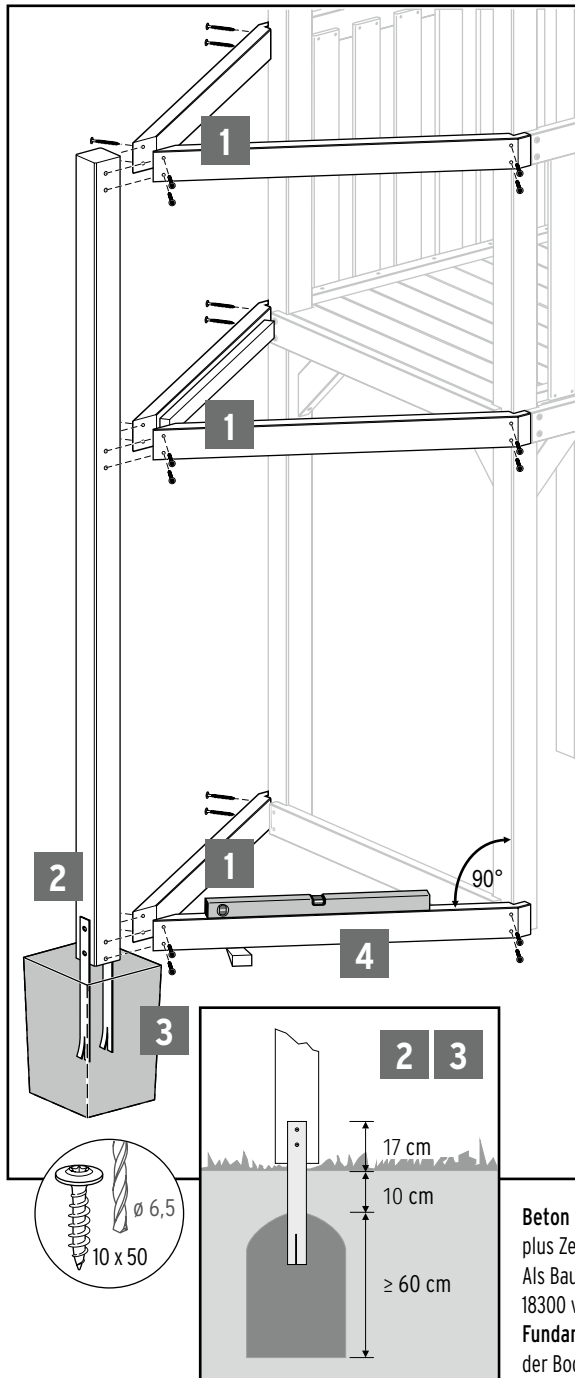
! Bitte zusätzlich besorgen
Bodenanker Safety Art. 1695



Einzelteile

Anzahl	Bezeichnung	Abmessungen
1	Pfosten	88 x 88 x 2310 mm
4	Schrägbalken (am Boden und für Brüstung)	44 x 88 x 1033 mm
2	Schrägbalken (mit Leiste für Bodendeck)	72 x 88 x 1033 mm
2	Befestigungsleiste (für Brüstung)	28 x 48 x 866 mm
12	Brüstungslatte	16 x 88 x 748 mm
1	Mittelunterzug (für Bodendeck)	28 x 48 x 655 mm
1	Montageleiste (Boden an Grundturm)	28 x 48 x 840 mm
8	Bodenbrett (geriffelt)	21 x 94 x Schrägschnitt
1	Schraubeinsatz (für Systemschraube)	T 40
24	Systemschraube	8 x 80 mm
4	Spanplattenschraube A2	4 x 60 mm
88	Spanplattenschraube A2	4 x 40 mm
10	Spanplattenschraube A2	5 x 45 mm
4	Tellerkopfschraube	10 x 50 mm



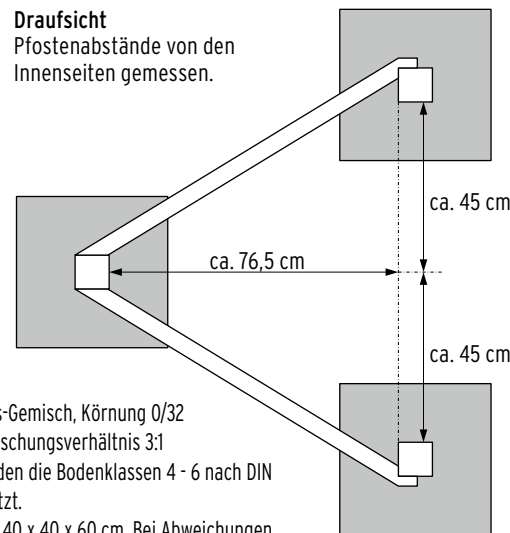


Ablauf:

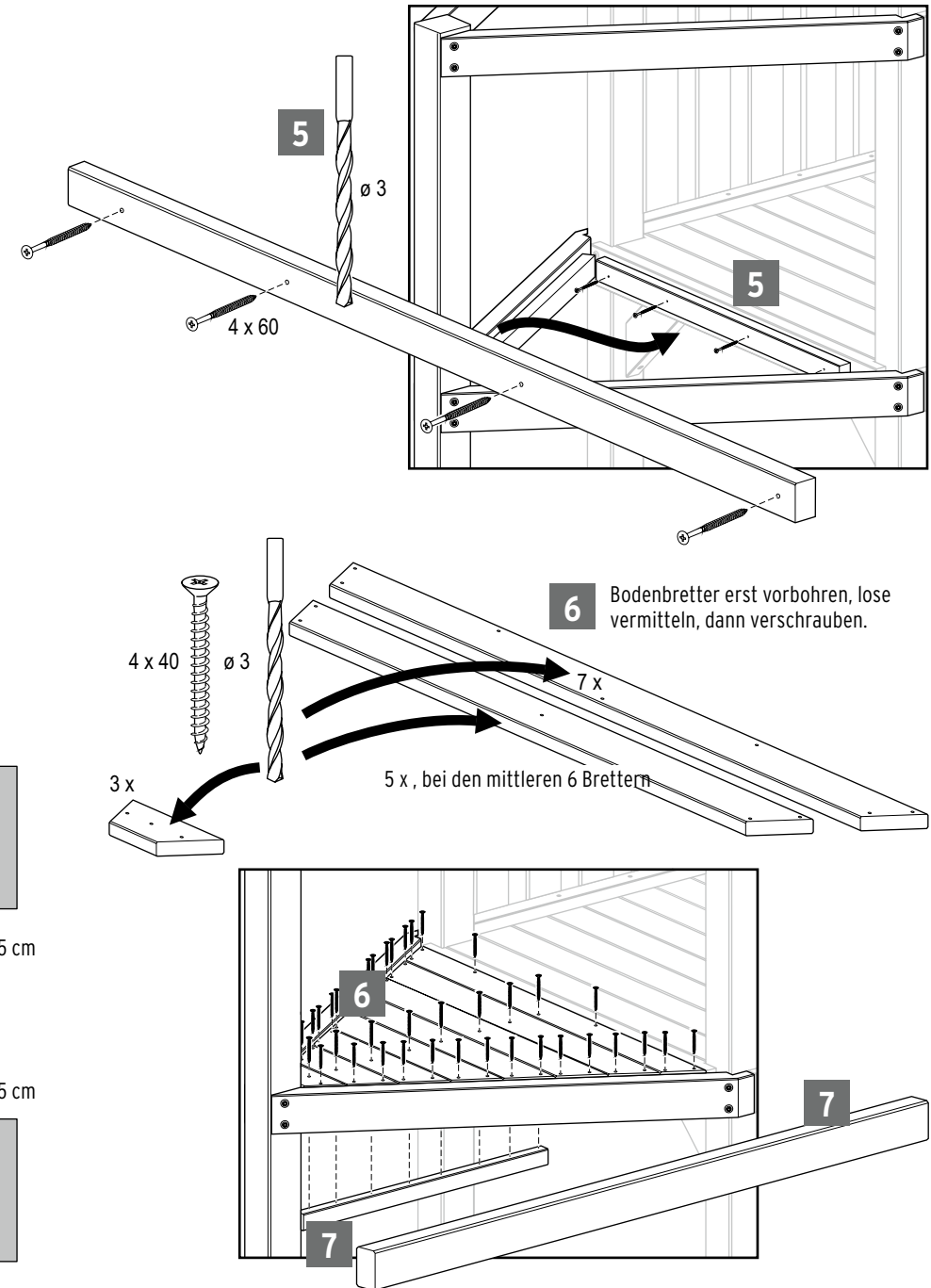
- 1** Alle Schrägbalken an Grundturm montieren. Die Pfosten vorbohren.

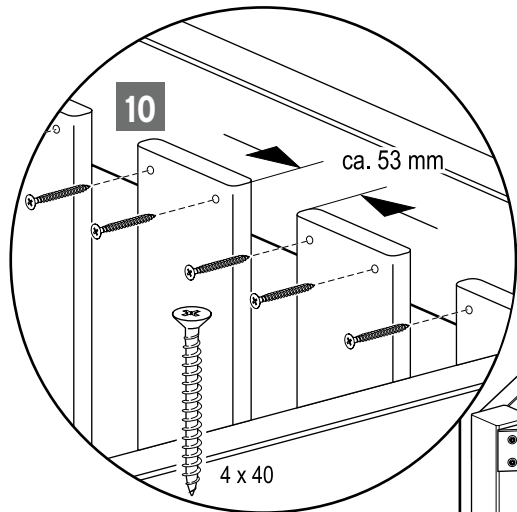
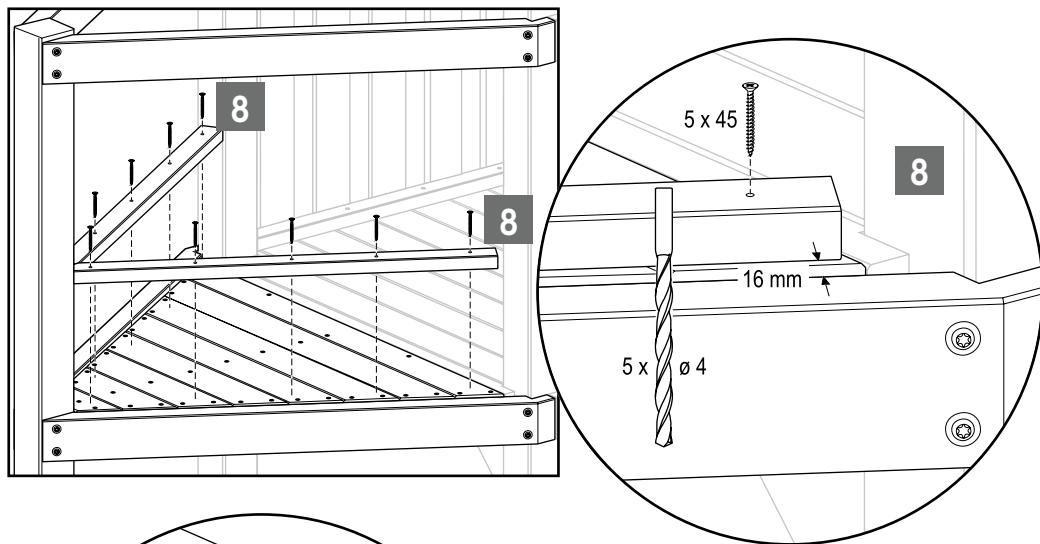
$\varnothing 4,5$ 8 x 80
- 2** Bodenanker an Pfosten montieren.
- 3** Das Fundament vorbereiten. Beton = Sandkiesgemisch Körnung 0/32 plus Zement im Mischungsverhältnis 3:1. Den Pfosten mit den Bodenankern komplett in das vorbereitete Fundament zwischen die Schrägbalken stellen und verschrauben. Vorbohren bitte nicht vergessen.
- 4** Die Schrägbalken am Boden mit Keilen waagrecht ausrichten. Den Beton aushärten lassen.

Draufsicht
Pfostenabstände von den Innenseiten gemessen.

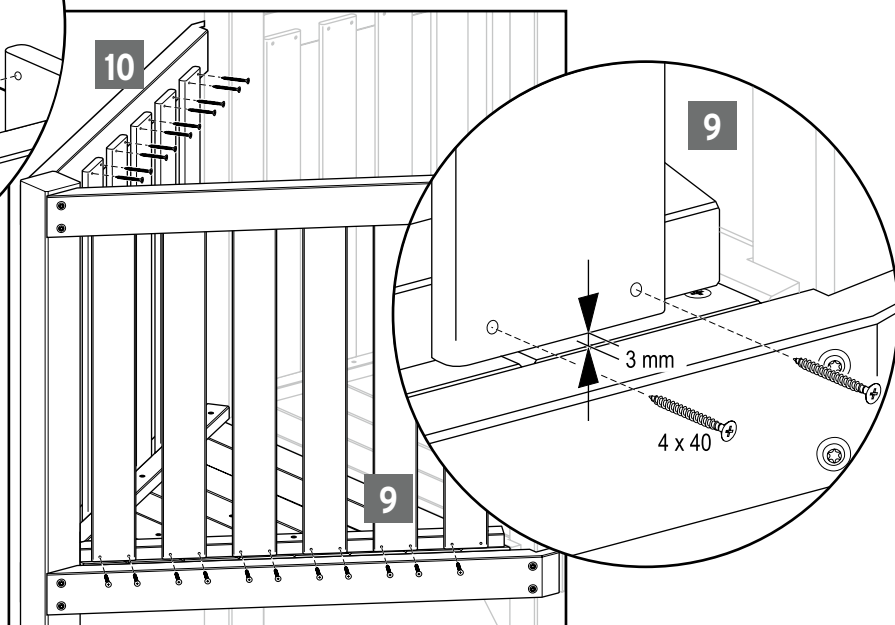


Beton = Sand-Kies-Gemisch, Körnung 0/32 plus Zement im Mischungsverhältnis 3:1
 Als Baugrund werden die Bodenklassen 4 - 6 nach DIN 18300 vorausgesetzt.
Fundamentgröße 40 x 40 x 60 cm. Bei Abweichungen der Bodenklasse, die Fundamente größer erstellen.





8 Der Abstand zwischen den Schrägbalken und der Befestigungsleiste (für Brüstung) beträgt 16 mm = Stärke der Brüstungslatten.



Das Piratenschiff lässt sich spielend leicht um eine/n abdeckbaren Sandkasten/Spielkiste erweitern.

Dazu besorgen Sie sich bitte zusätzlich:

3 x Systembalken, Art. 1663

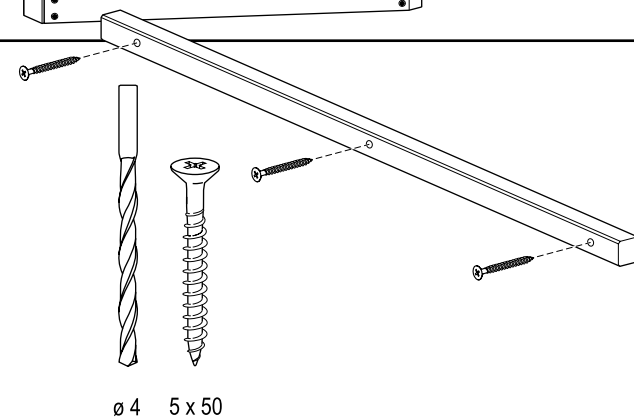
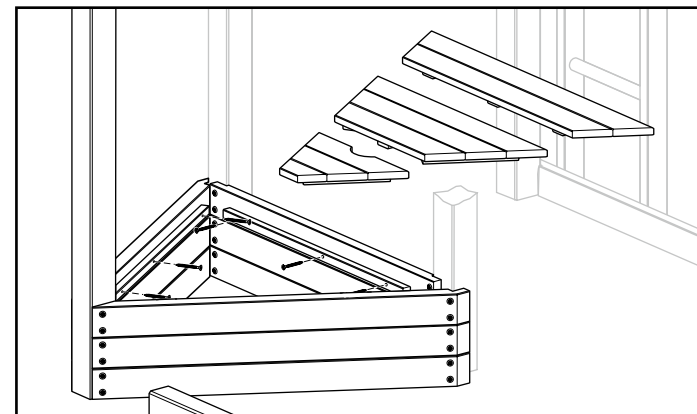
4 x Schrägbalken, Art. 1702

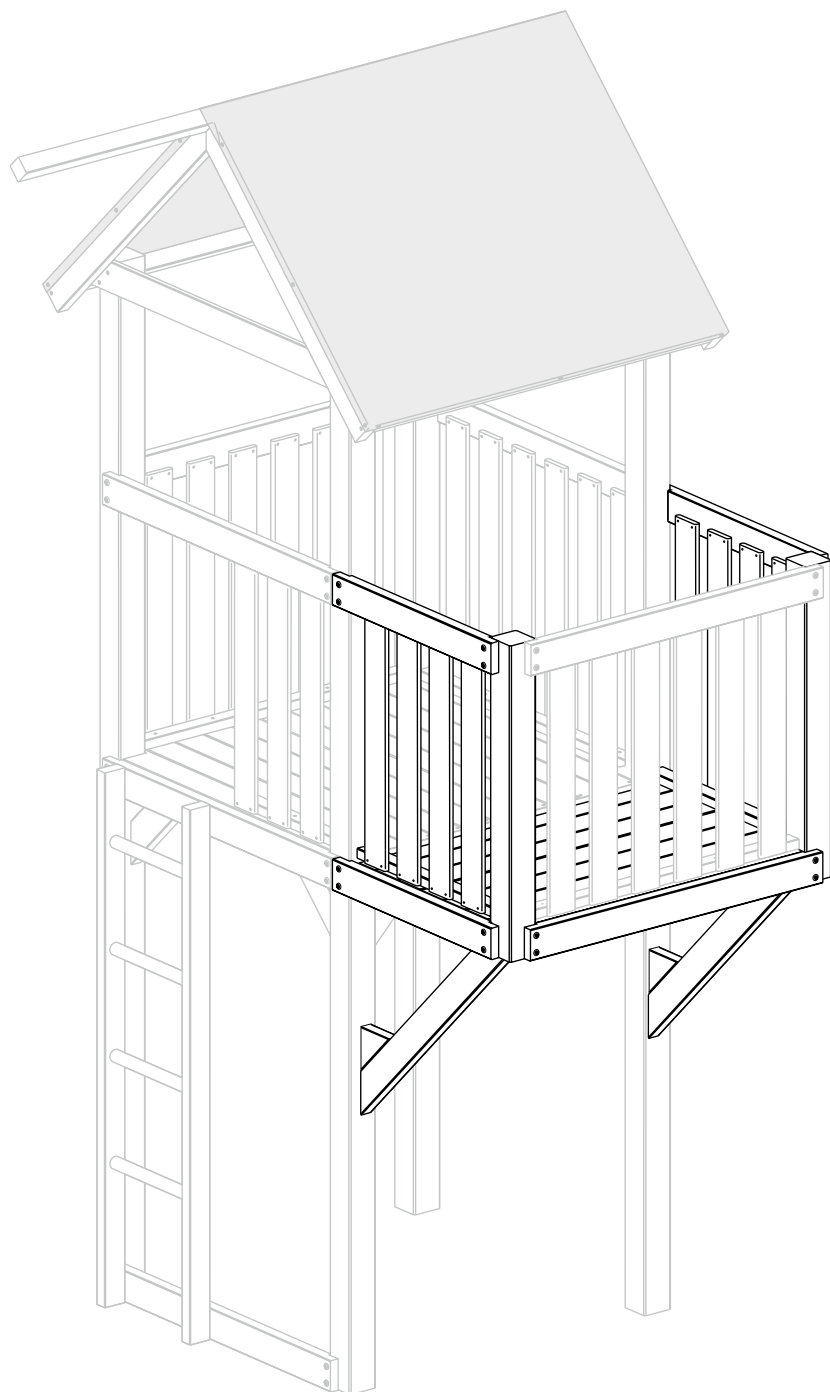
3 x Systemschraube (12er Set), Art. 1670

1x Sandkastendeckel Pirat, Art. 1705

Einzelteile, Art. 1705 Sandkastendeckel Pirat

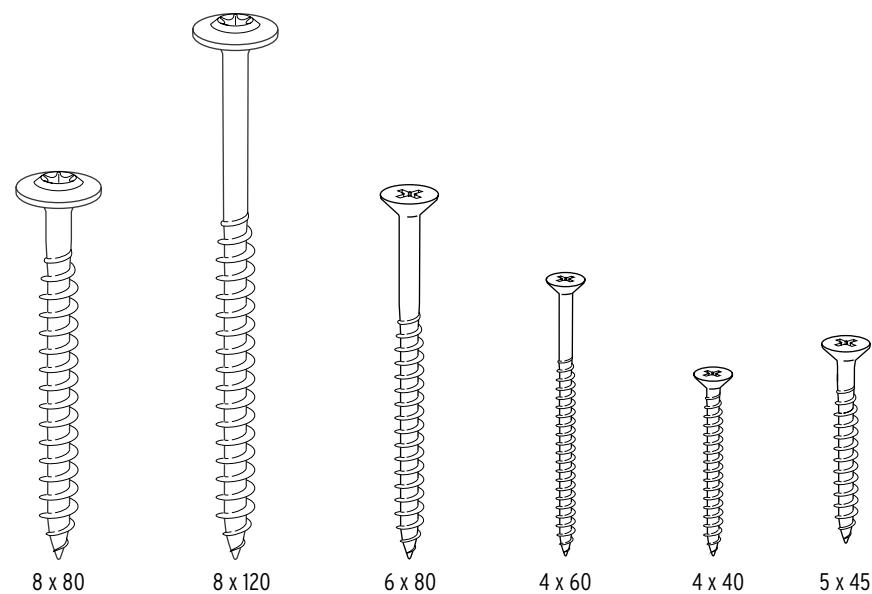
Anzahl	Bezeichnung	Abmessungen
3	Elemente (für Sandkastendeckel)	
3	Aufliegeleiste	25 x 25 x 790 mm
9	Spanplattenschraube A2	5 x 50 mm

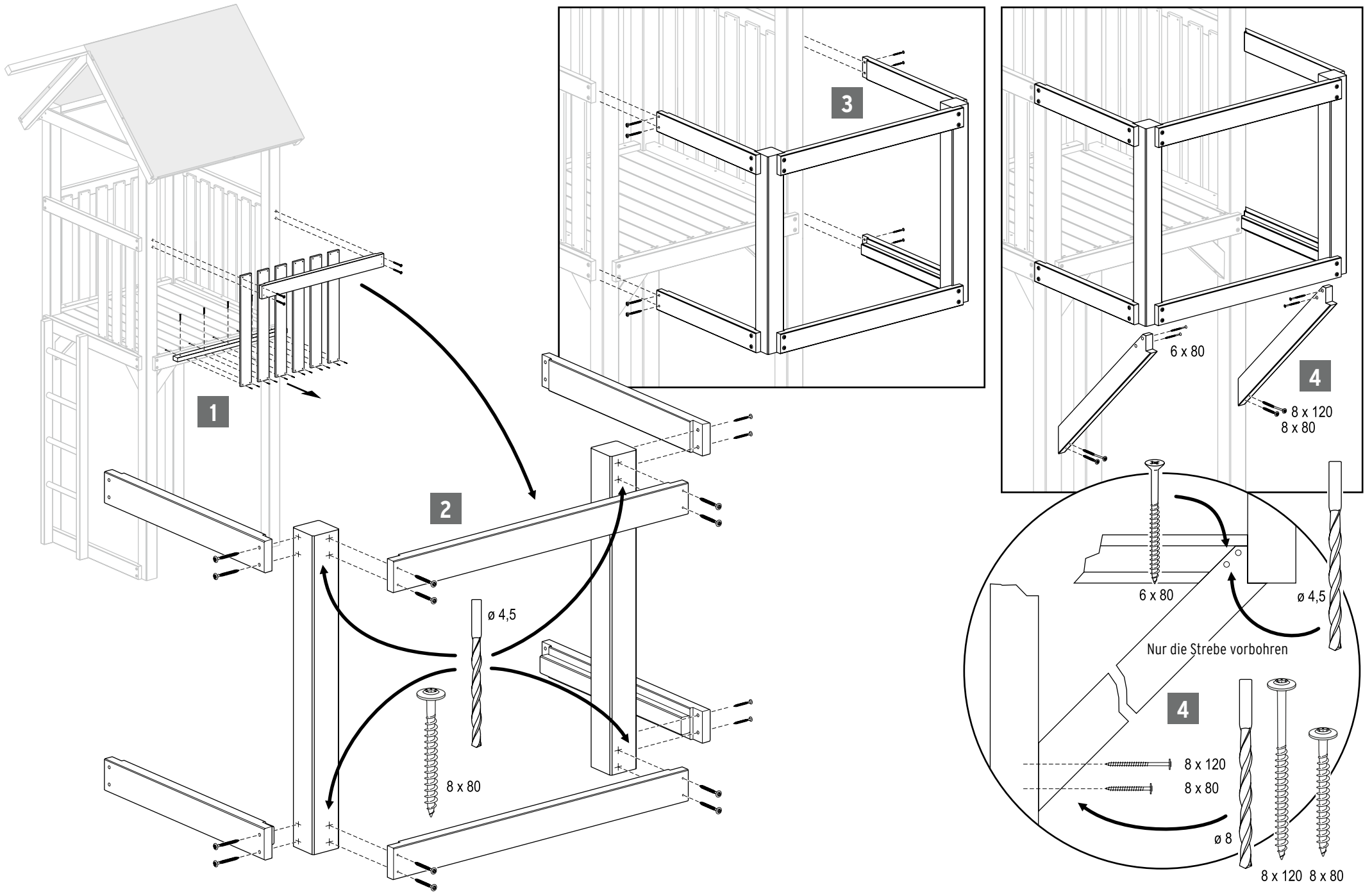


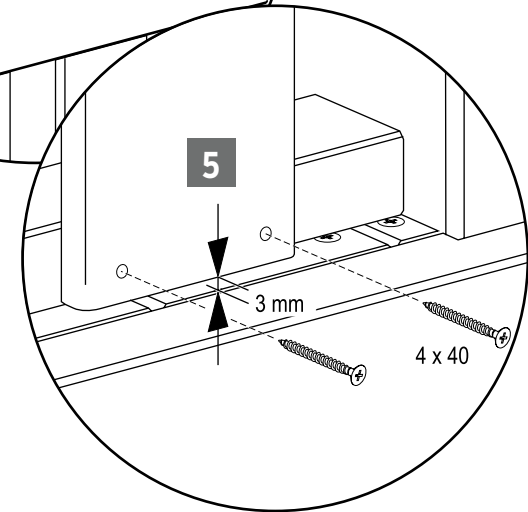
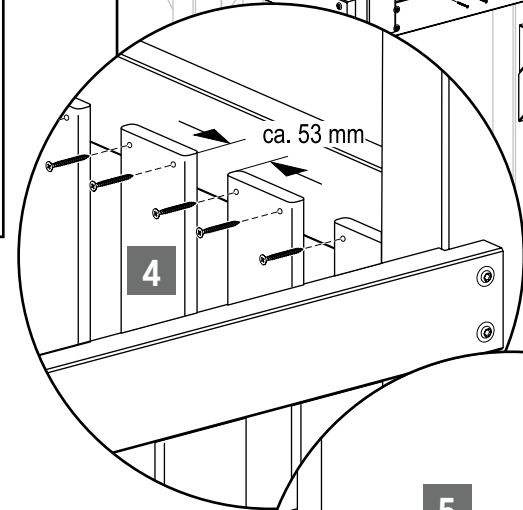
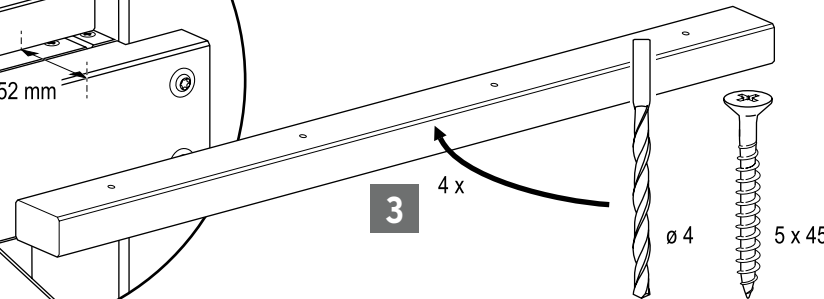
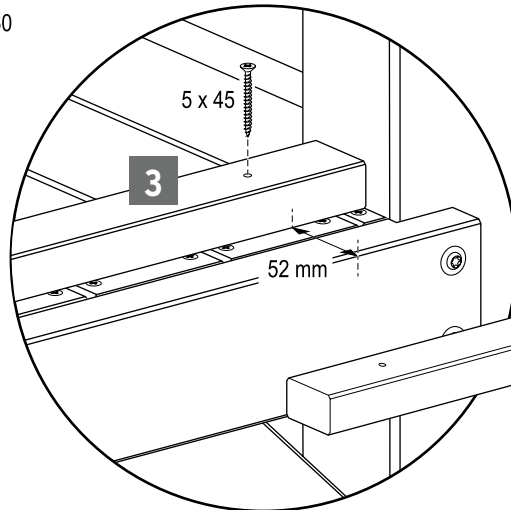
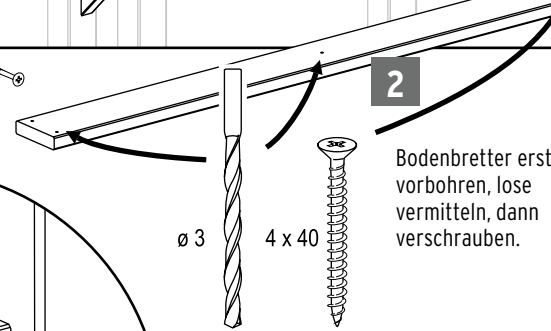
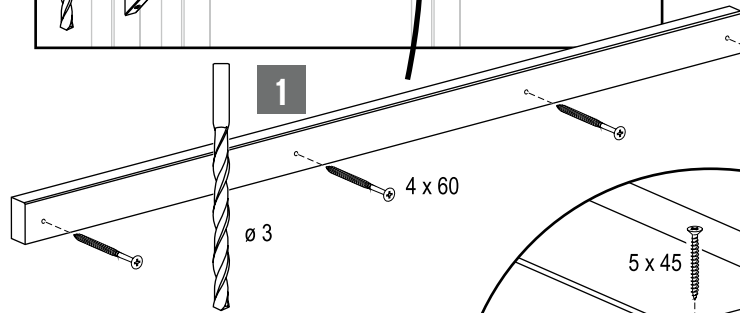
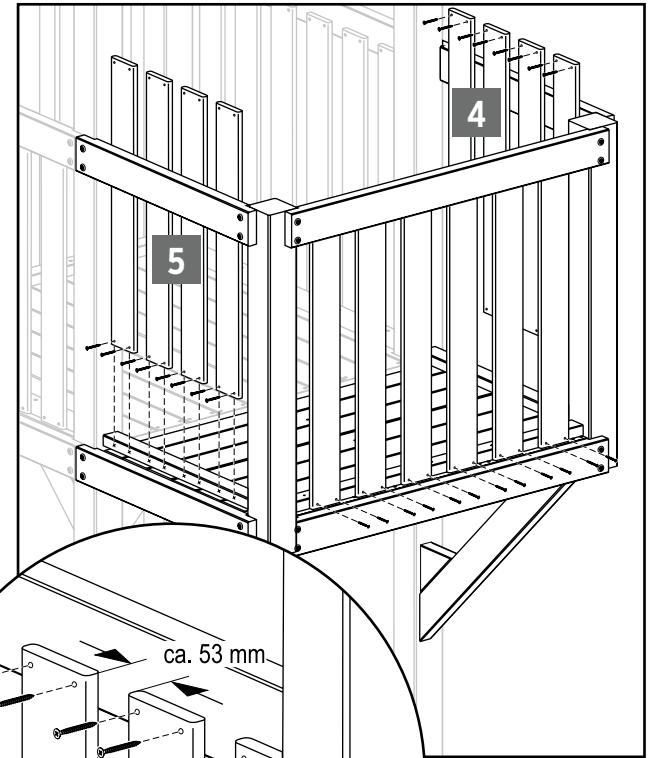
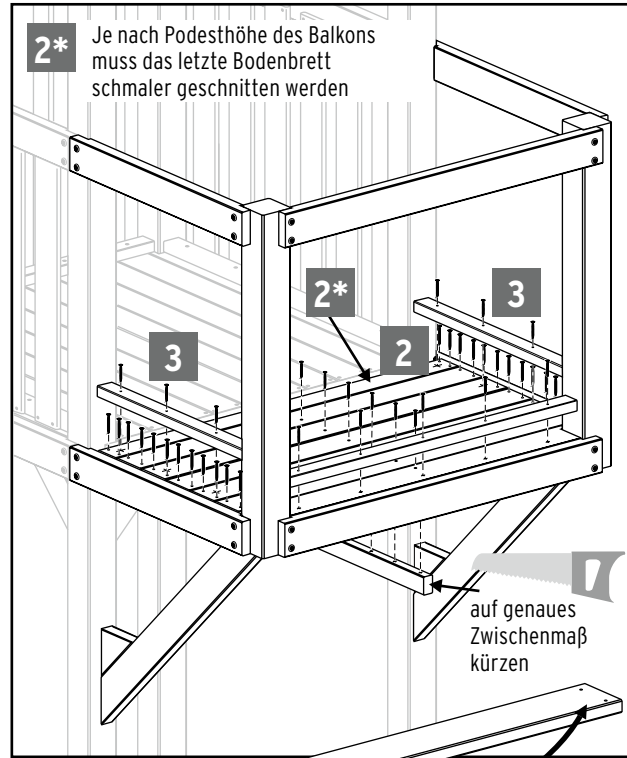
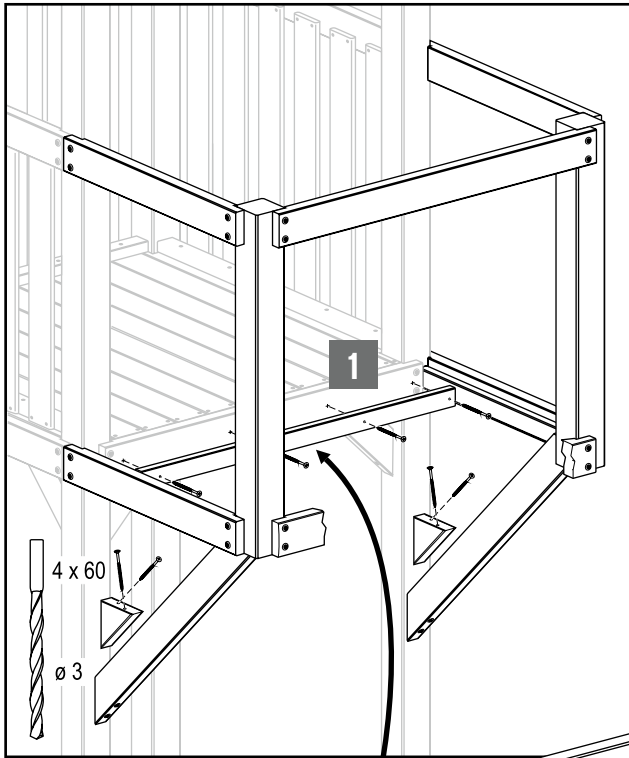


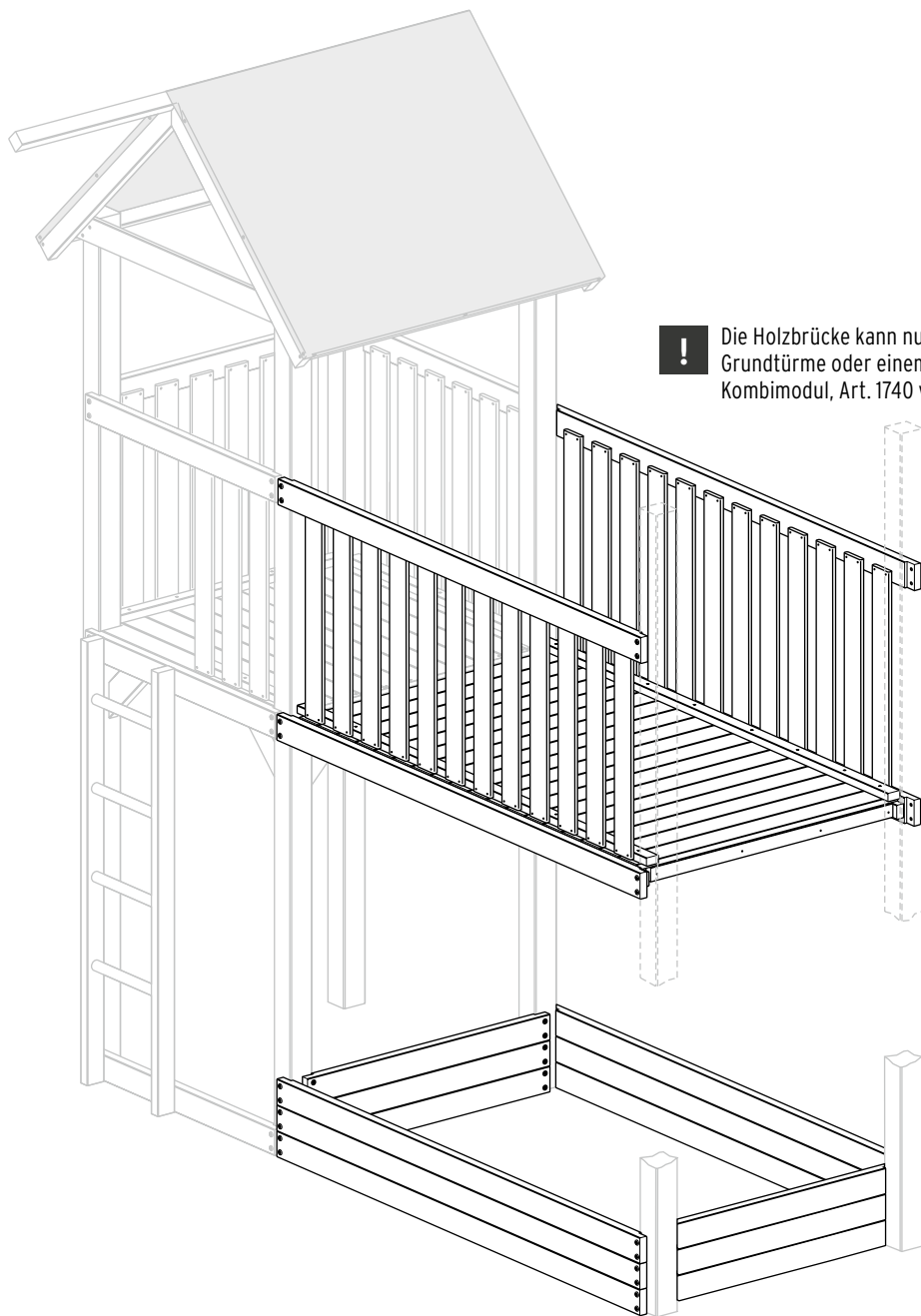
Einzelteile

Anzahl	Bezeichnung	Abmessungen
2	Pfosten	88 x 88 x 893 mm
2	Systembalken (für Brüstung)	36 x 88 x 680 mm
1	Systembalken mit Leiste (für Bodendeck)	64 x 88 x 980 mm
2	Systembalken mit Leiste (für Bodendeck)	64 x 88 x 680 mm
2	Befestigungsleiste (für Brüstung)	28 x 48 x 600 mm
8	Brüstungslatte	16 x 88 x 748 mm
1	Mittelunterzug (für Bodendeck)	28 x 48 x 622 mm
1	Montageleiste (Boden an Grundturm)	28 x 48 x 1000 mm
6	Bodenbrett (geriffelt)	21 x 94 x 1052 mm
1	Bodenbrett, ausgeklinkt (geriffelt)	21 x 94 x 1052 mm
2	Stützstrebe	44 x 88 x 921 mm
2	Schutzkeil	36 x 88 x 178 mm
22	Systemschraube	8 x 80 mm
2	Systemschraube	8 x 120 mm
4	Spanplattenschraube A2	6 x 80 mm
8	Spanplattenschraube A2	4 x 60 mm
67	Spanplattenschraube A2	4 x 40 mm
8	Spanplattenschraube A2	5 x 45 mm





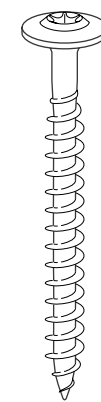




! Die Holzbrücke kann nur zwischen zwei Grundtürme oder einem Grundturm und dem Kombimodul, Art. 1740 verbaut werden.

Einzelteile

Anzahl	Bezeichnung	Abmessungen
2	Systembalken (für Brüstung)	36 x 88 x 1880 mm
2	Systembalken mit Leiste (für Bodendeck)	64 x 88 x 1880 mm
2	Befestigungsleiste (für Brüstung)	28 x 48 x 1800 mm
24	Brüstungslatte	16 x 88 x 748 mm
1	Mittelunterzug (für Bodendeck)	28 x 48 x 1690 mm
2	Montageleiste (Boden an Grundturm)	28 x 48 x 900 mm
18	Bodenbrett (geriffelt)	21 x 94 x 1052 mm
16	Systemschraube	8 x 80 mm
8	Spanplattenschraube A2	4 x 60 mm
194	Spanplattenschraube A2	4 x 40 mm
16	Spanplattenschraube A2	5 x 45 mm



8 x 80



4 x 60



4 x 40



5 x 45

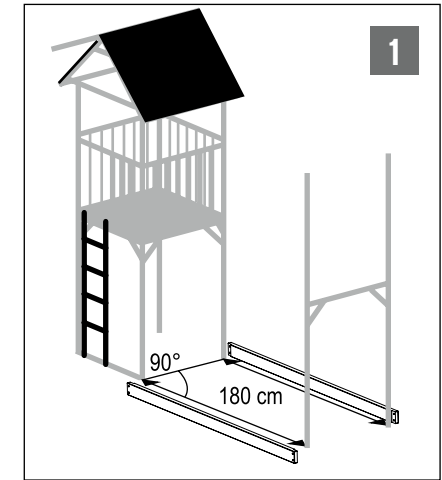
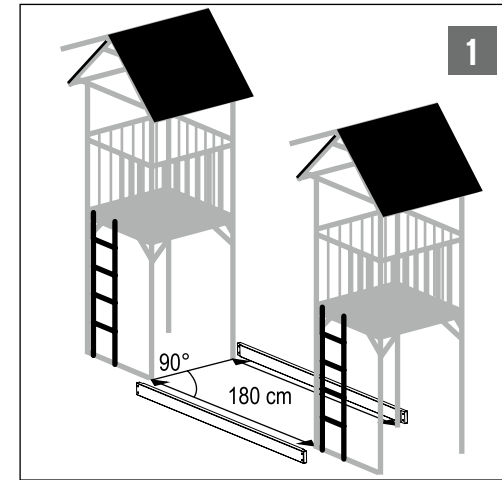
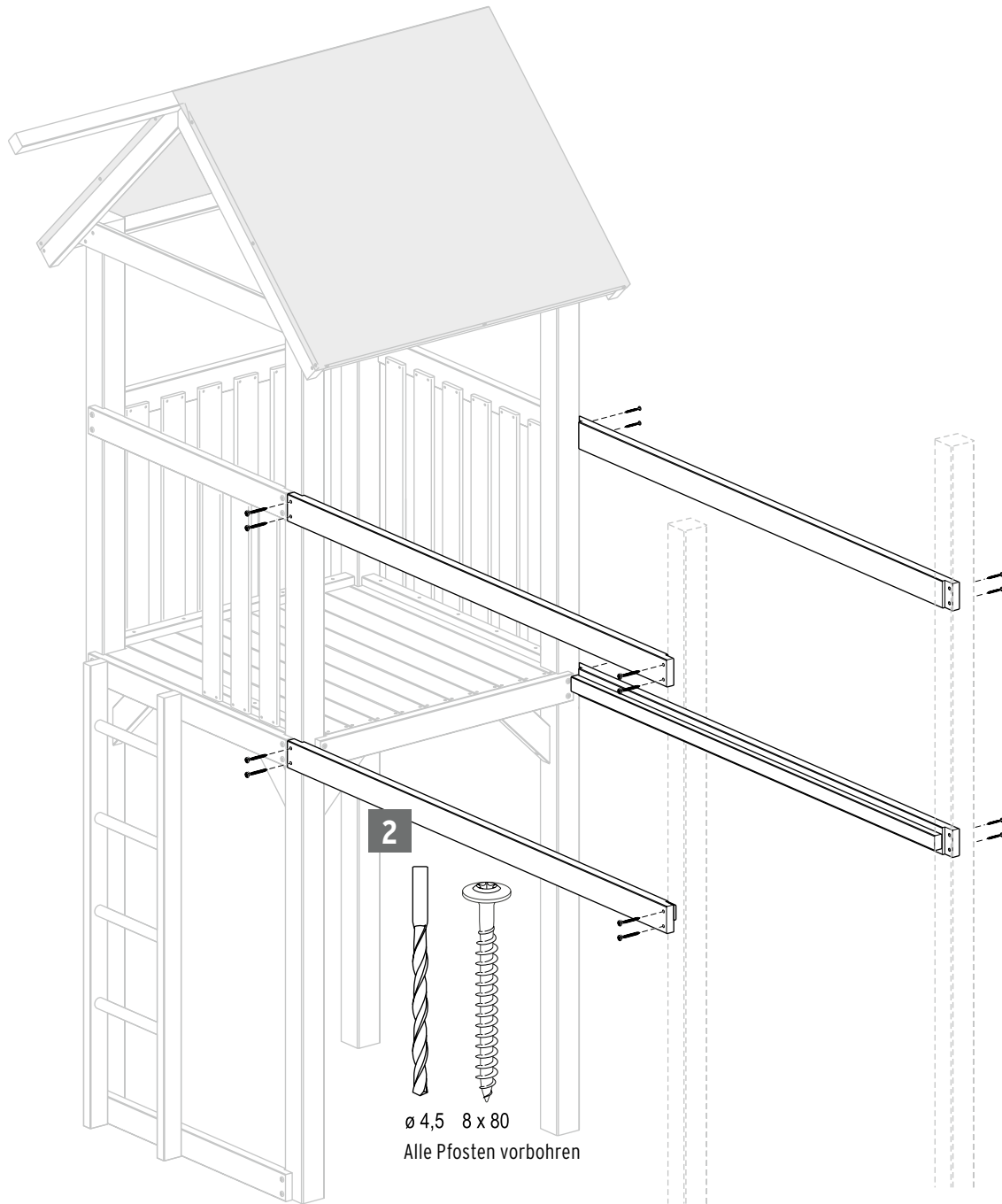
Mit dem **Systembalken 188** können Sie den Raum unter den Brücken zu einem **Sandkasten** ausbauen oder mit zusätzlichen Pfosten 9 x 9 cm einen Sandkasten separat montieren.

Dazu benötigen sie:

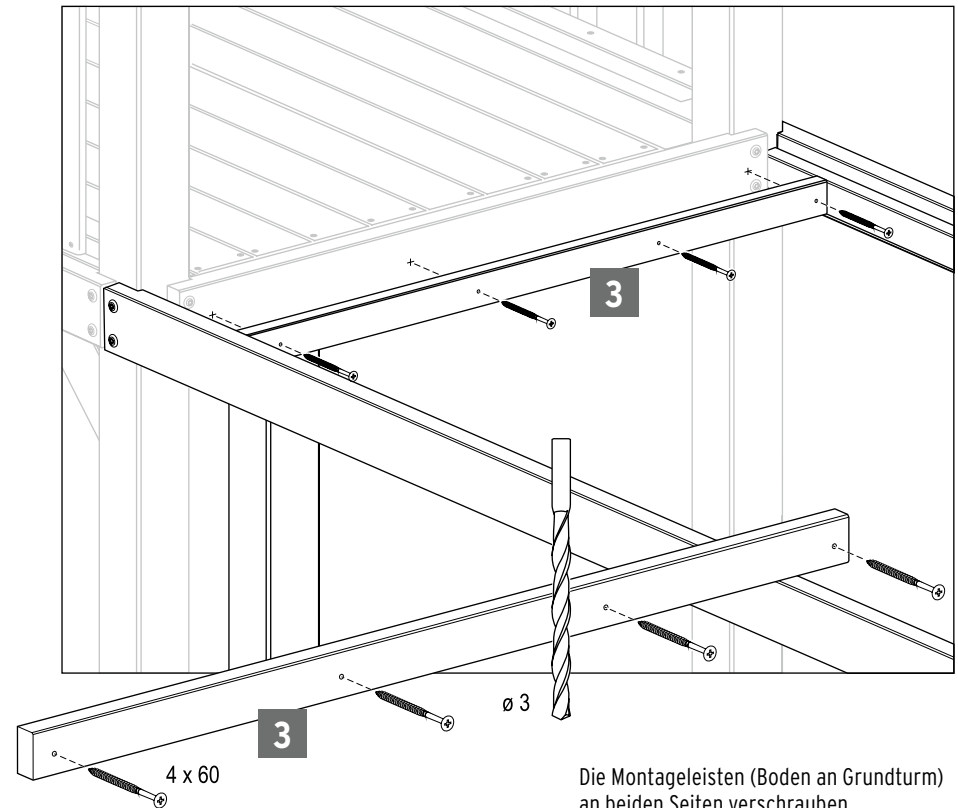
6 x Systembalken, Art. 1703

6 x Systembalken, Art. 1663

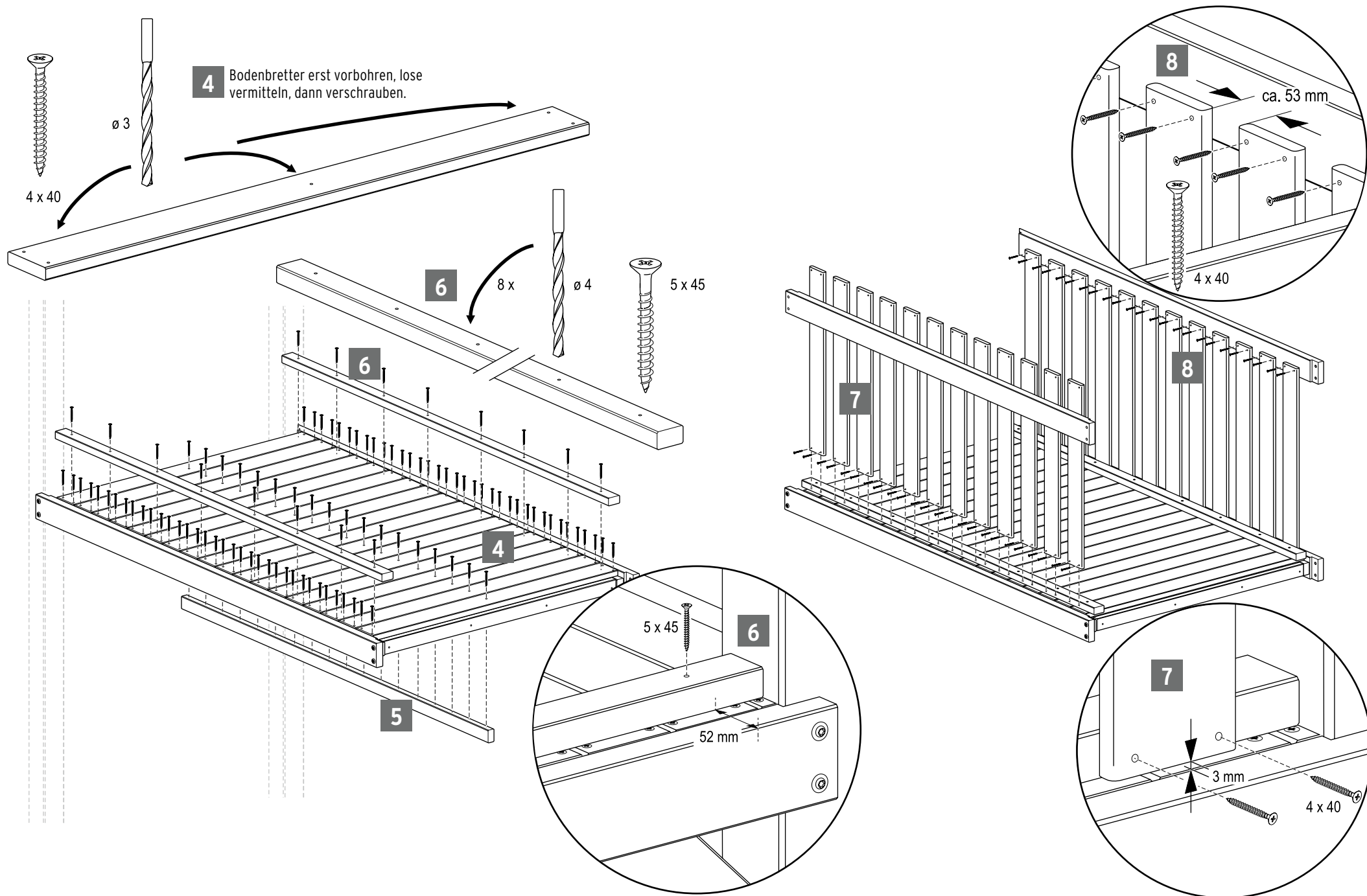
4 x Systemschraube (12er Set), Art. 1670

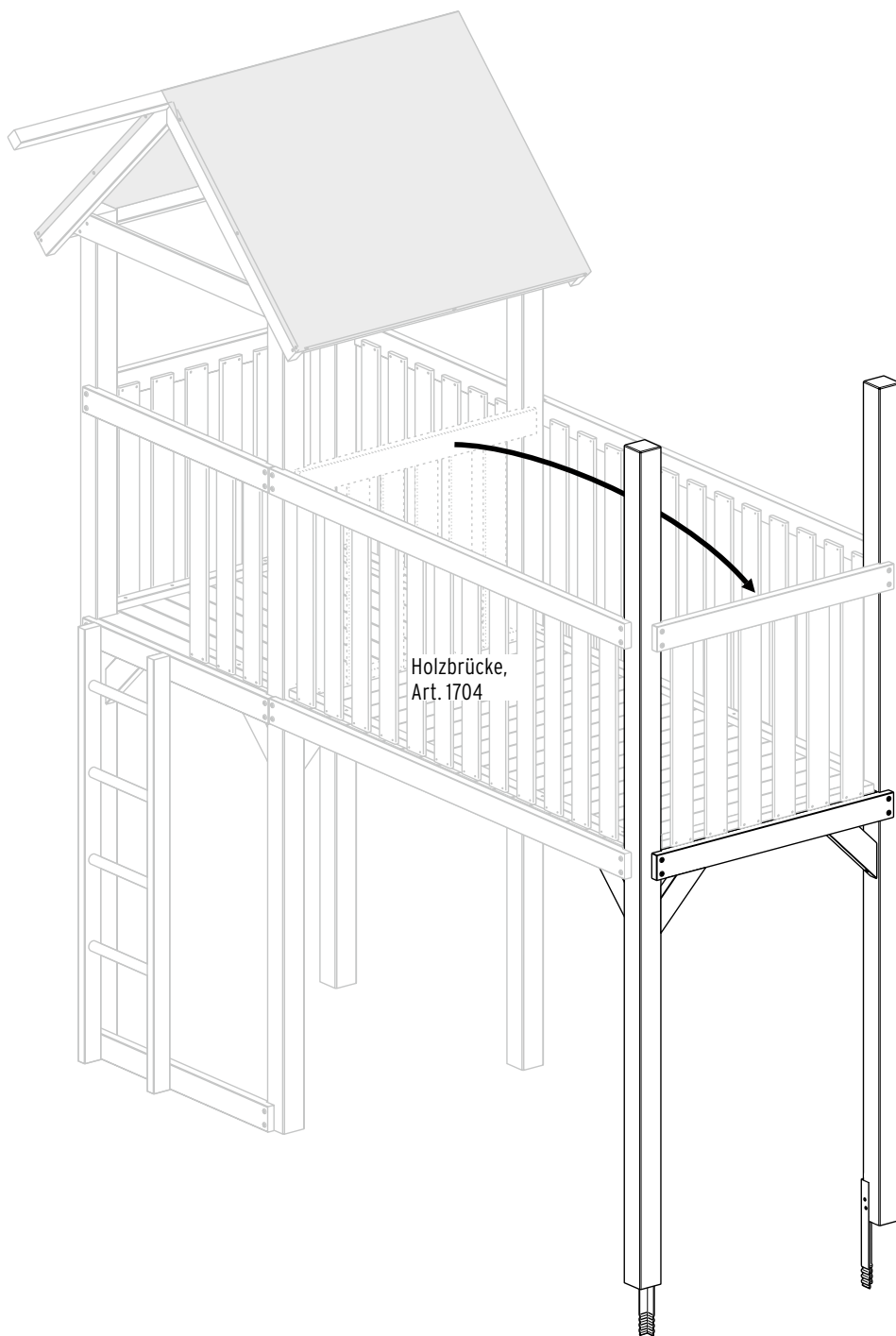


Tipp: Die Systembalken der Holzbrücke beim Ausrichten des zweiten Grundturms oder des Kombimoduls als Abstandhalter verwenden.



Die Montageleisten (Boden an Grundturm) an beiden Seiten verschrauben.

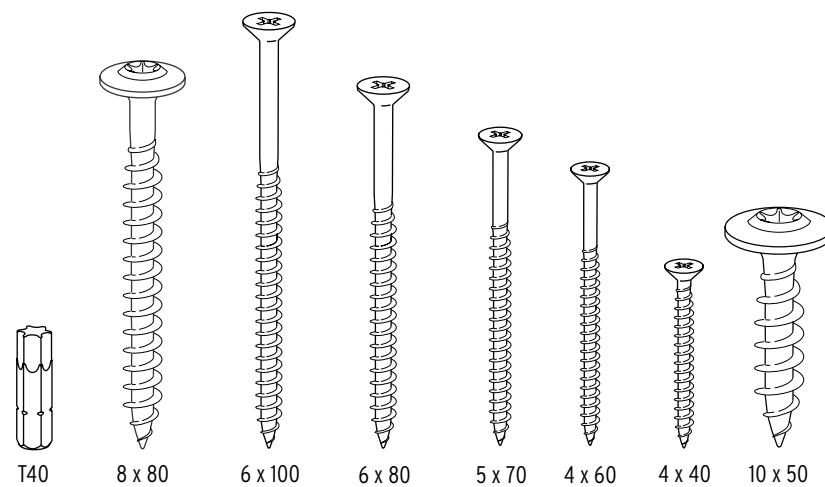


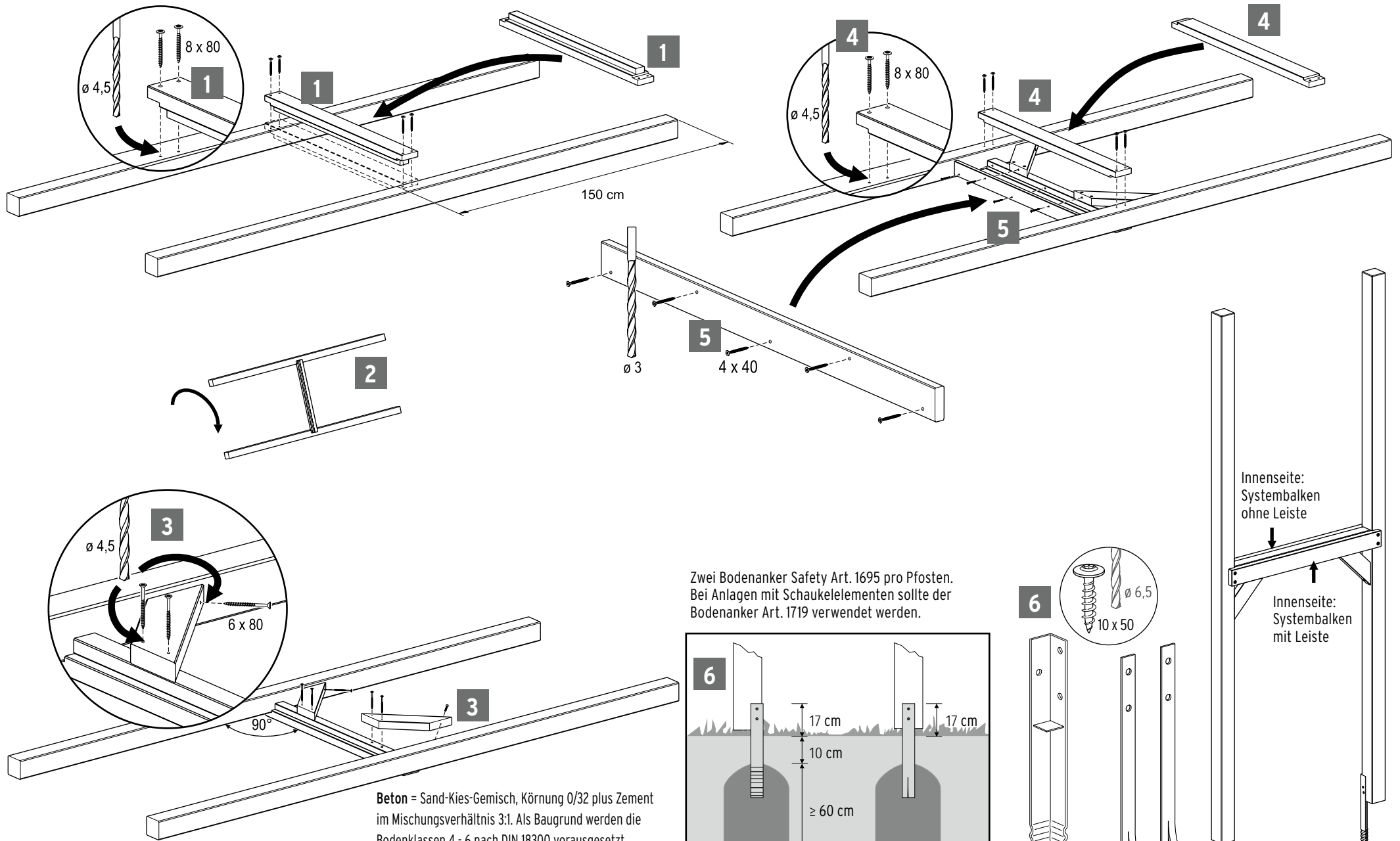


Einzelteile

Anzahl	Bezeichnung	Abmessungen
2	Pfosten	88 x 88 x 2900 mm
1	Systembalken	36 x 88 x 980 mm
1	Systembalken mit Leiste	64 x 88 x 980 mm
1	Bodenbrett	21 x 65 x 900 mm
4	Strebe	36 x 88 x 400 mm
1	Adapterleiste*	28 x 48 x 980 mm
4	Adapter Systembalken*	36 x 88 x 95 mm
1	Schraubeinsatz (für Systemschraube)	T 40
16	Systemschraube	8 x 80 mm
2	Spanplattenschraube A2	6 x 100 mm
12	Spanplattenschraube A2	6 x 80 mm
6	Spanplattenschraube A2	5 x 70 mm
4	Spanplattenschraube A2	4 x 60 mm
5	Spanplattenschraube A2	4 x 40 mm
8	Tellerkopfschraube	10 x 50 mm

* Beim Verbau des Kombi-Moduls am Ende der Holzbrücke bleiben diese Teile, sowie einige Schrauben übrig.





150 cm

ø 3

4 x 40

ø 4,5

6 x 80

90°

ø 4,5

ø 6,5

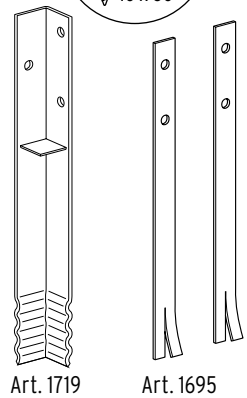
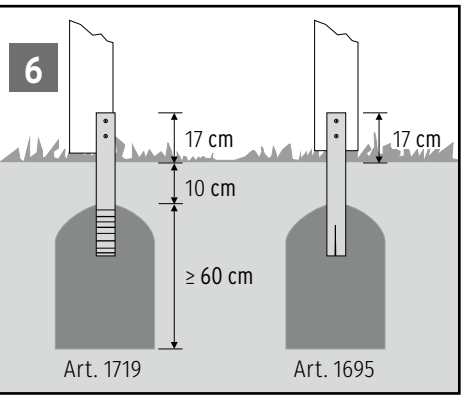
10 x 50

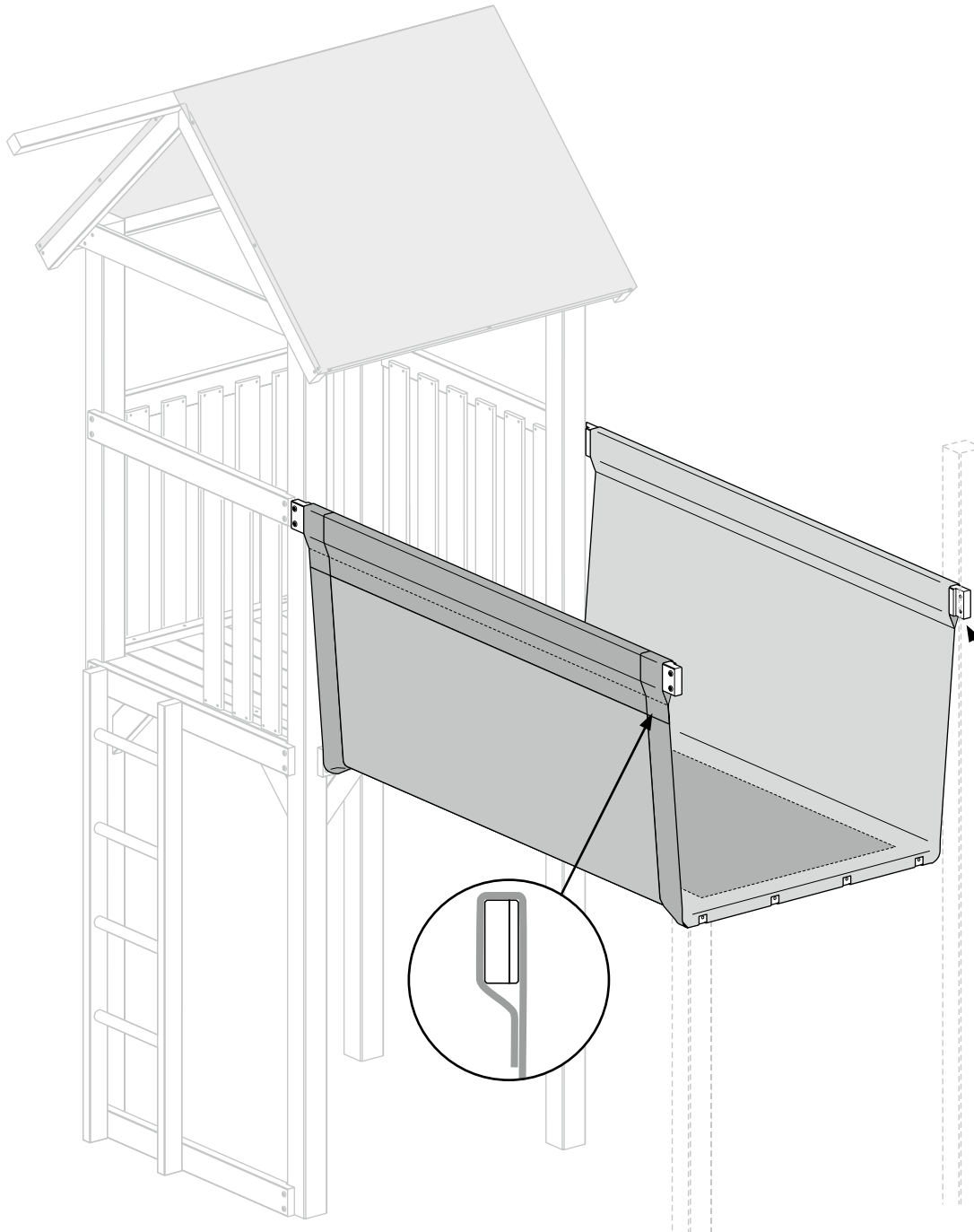
Innenseite:
Systembalken
ohne Leiste

Innenseite:
Systembalken
mit Leiste

Zwei Bodenanker Safety Art. 1695 pro Pfosten.
Bei Anlagen mit Schaukelementen sollte der
Bodenanker Art. 1719 verwendet werden.

Beton = Sand-Kies-Gemisch, Körnung 0/32 plus Zement
im Mischungsverhältnis 3:1. Als Baugrund werden die
Bodenklassen 4 - 6 nach DIN 18300 vorausgesetzt.
Fundamentgröße 40 x 40 x 60 cm. Bei Abweichungen der
Bodenklasse, die Fundamente größer erstellen.



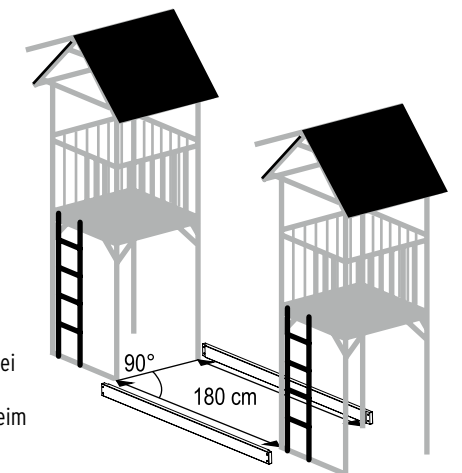
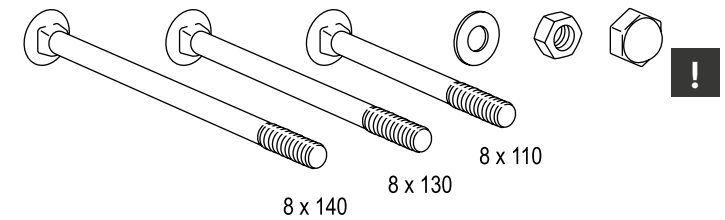


Einzelteile

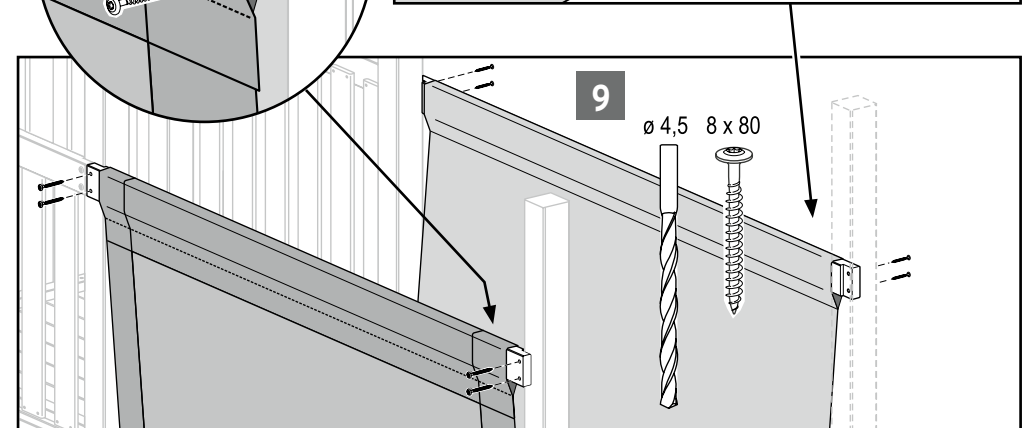
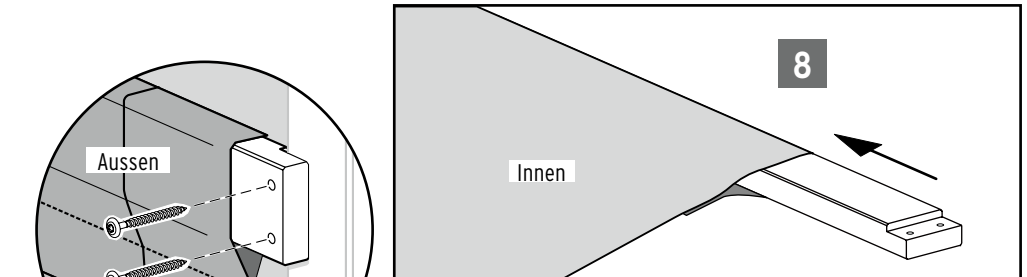
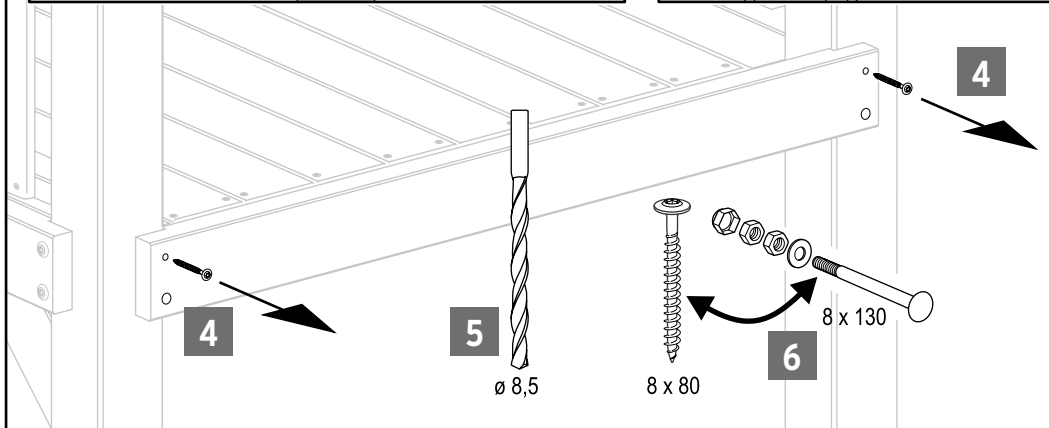
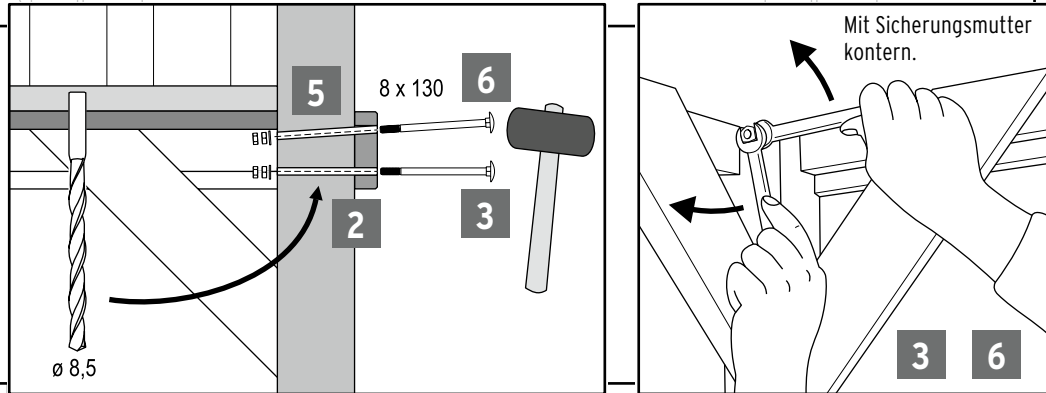
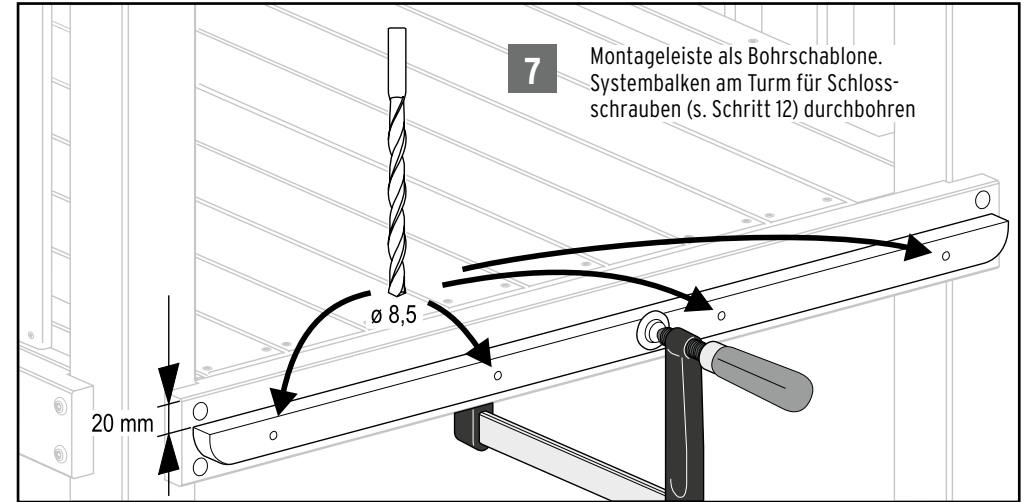
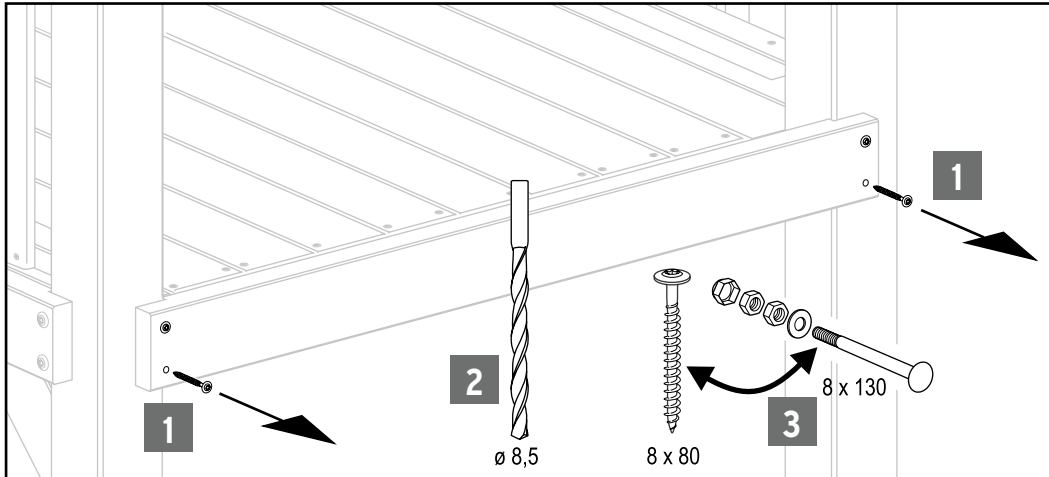
Anzahl	Bezeichnung	Abmessungen
1	PES Gewebe, blau	2690 x 1780 mm
2	Montageleiste (Gewebe an Grundturm)	28 x 38 x 980 mm
8	Schloßschraube, verz. (Montageleiste an Grundturm)	8 x 110 mm
8	Schloßschraube, verz. (Systembalken an Grundturm)	8 x 130 mm
2	Schloßschraube, verz. (Hilfsschraube)	8 x 140 mm
32	Muttern, verzinkt	M8
16	Unterlegscheibe	für M8
16	PVC Abdeckkappe	für M8
1	Schutzmatte für Hängebrücke, Art. 1710	900 x 1570 mm
1	Polyesterseil	600 cm

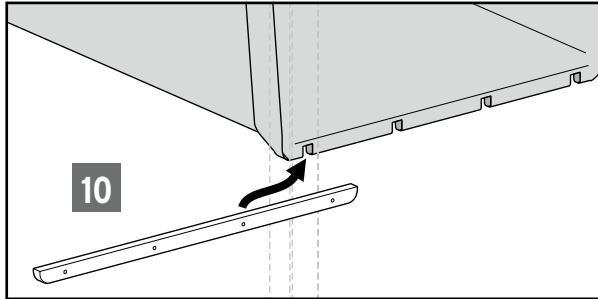
! Bitte besorgen Sie sich zusätzlich 2 Systembalken 188, Art. 1703 als Handlauf für die Brücke und 1 Set Systemschrauben, Art.1670
Bei einer höhenversetzten Montage über Eck benötigen sie 2 zusätzliche Systembalken, Art. 1663, die auf der Rückseite mit einer Leiste 28 x 48 x 90 cm verstärkt werden sollten.

! Das Produkt ist vom TÜV geprüft und für eine Höchstbelastung von max. 300 kg ausgelegt.

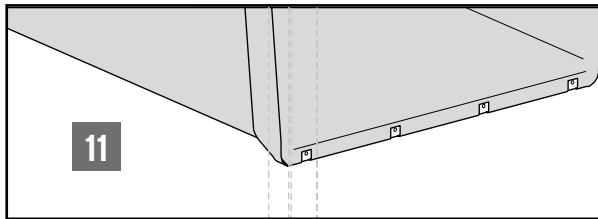


! Die Hängebrücke kann nur zwischen zwei Grundtürmen verbaut werden.
Tipp: Die Handläufe der Hängebrücke beim Ausrichten des zweiten Grundturms als Abstandshalter verwenden.

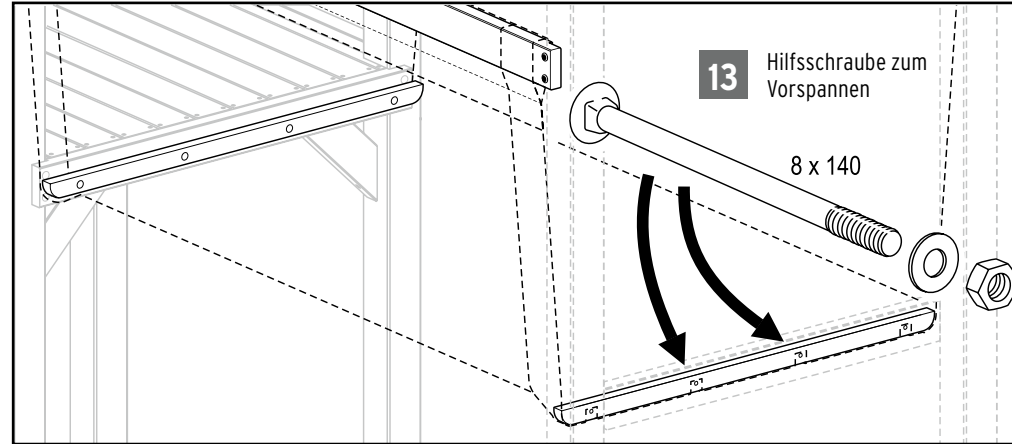




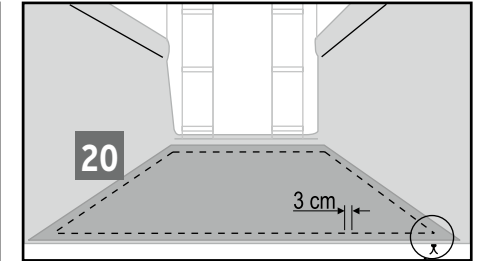
10



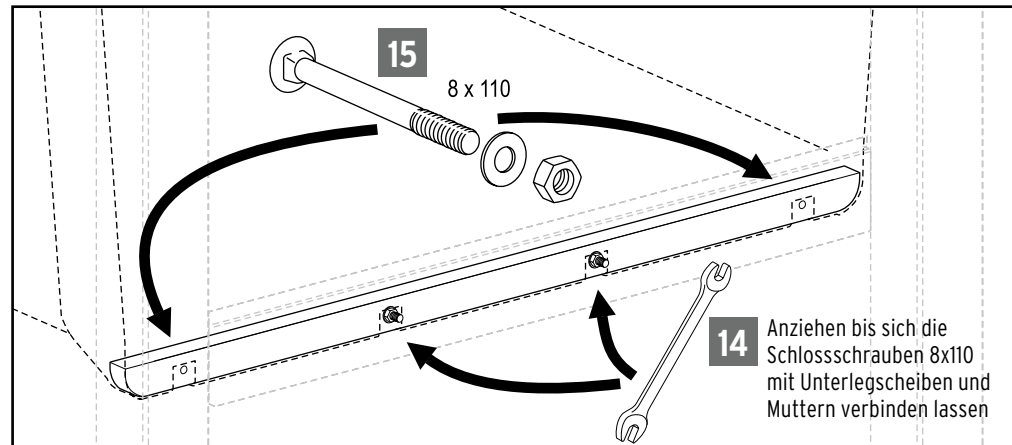
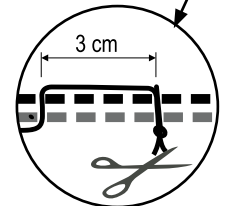
11



13 Hilfsschraube zum Vorspannen
8 x 140



20

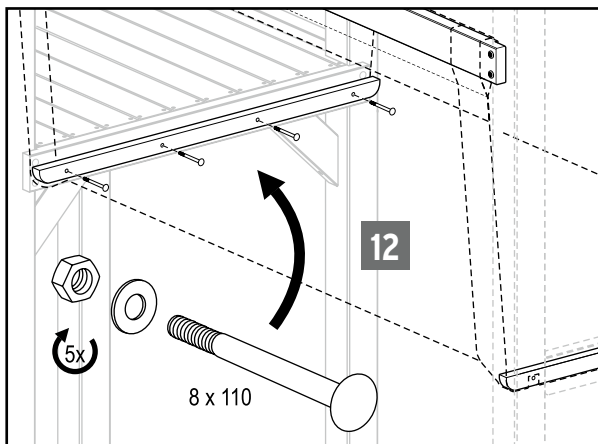


15 8 x 110

14 Anziehen bis sich die Schlossschrauben 8x110 mit Unterlegscheiben und Muttern verbinden lassen

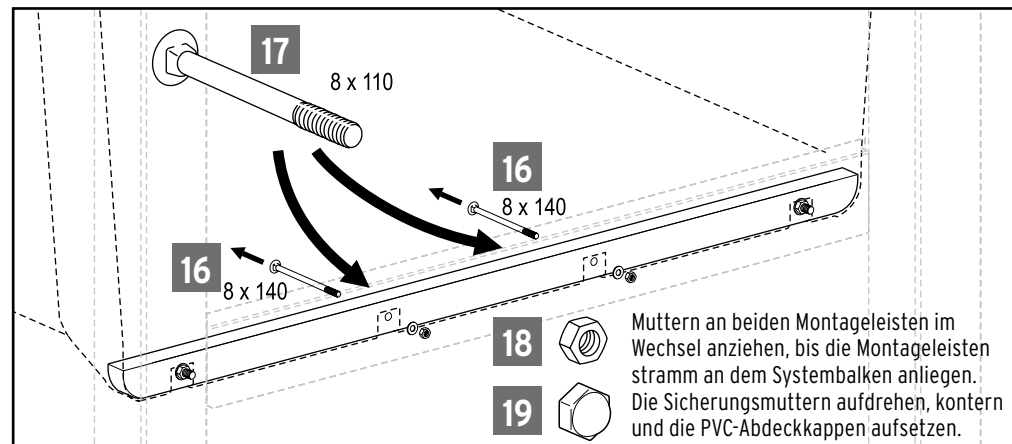
20 Die Schutzmatte auf den Boden der Hängebrücke ausbreiten. Mit der beiliegenden Polyesterleine wird die Schutzmatte (in der dritten Maschenreihe von der Seite) mit dem tragenden Gewebe befestigt.

Dazu fädeln Sie die Leine im Abstand von ca. 3 cm von oben nach unten und von unten nach oben durch die Maschen. Wenn Sie Schutzmatte an allen Seiten befestigt haben, verknoten Sie die Enden auf der Unterseite miteinander und schneiden die überstehenden Leinenstücke ab.



12

8 x 110



17 8 x 110

16 8 x 140

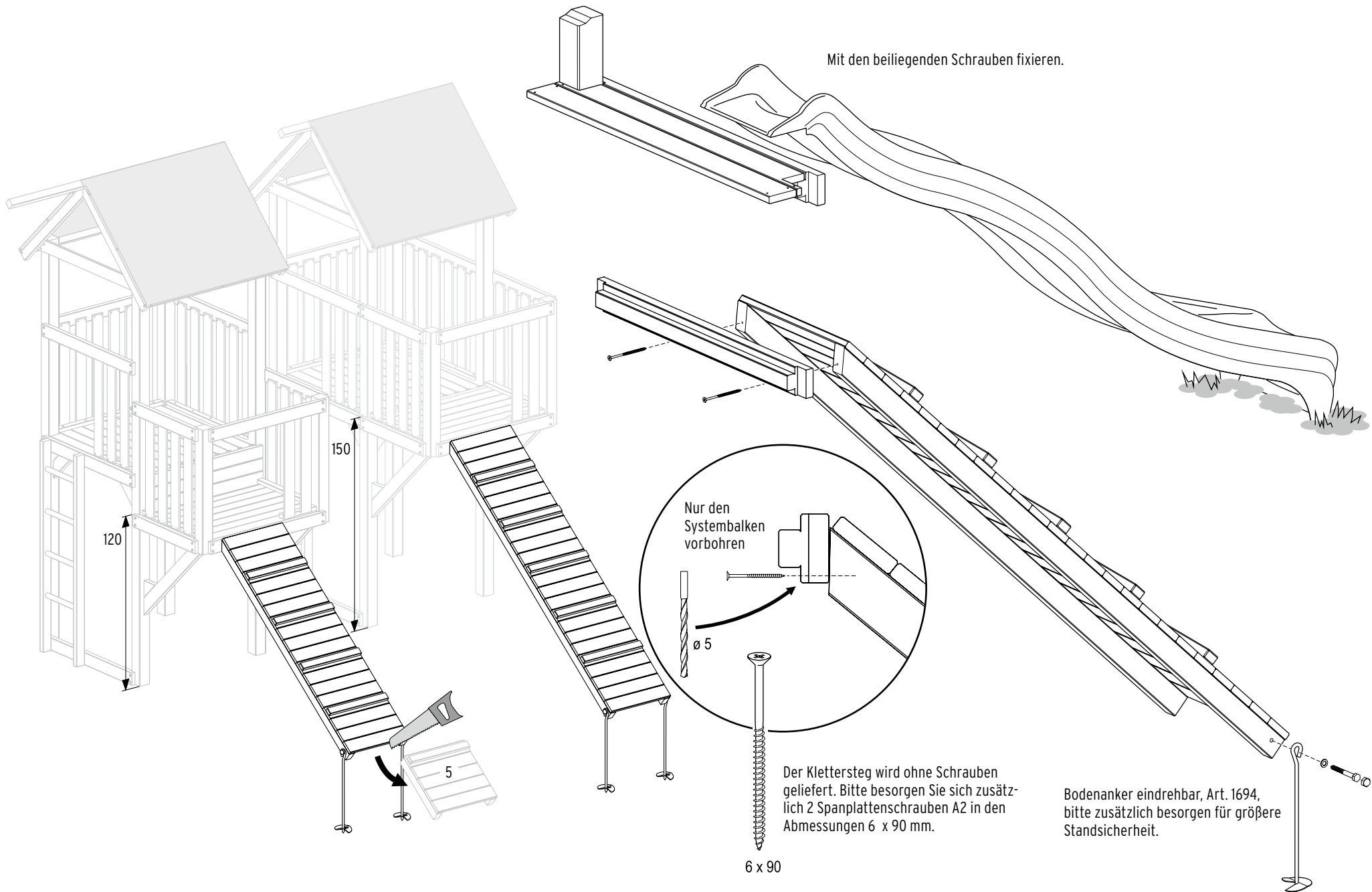
16 8 x 140

18

19

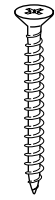
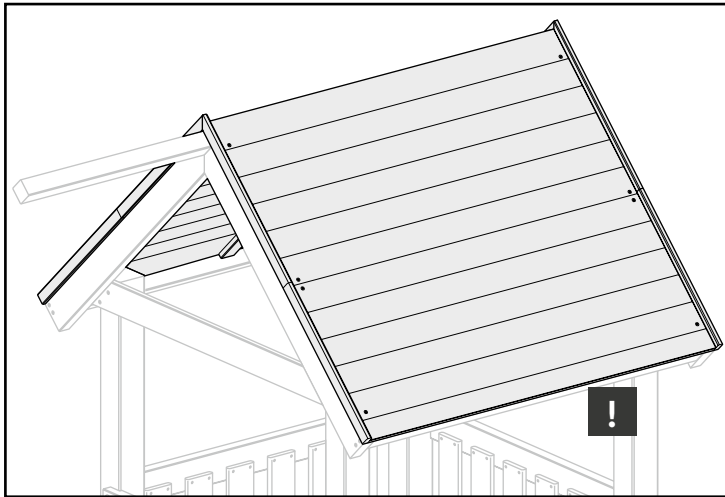
Muttern an beiden Montageleisten im Wechsel anziehen, bis die Montageleisten stramm an dem Systembalken anliegen. Die Sicherungsmuttern aufdrehen, kontern und die PVC-Abdeckkappen aufsetzen.

Sicherheit auch für die Zukunft: Die Schutzmatte, Art. 1710 dient als "Verschleißschicht", die ausgetauscht werden kann



Einzelteile, Art. 1655 Holzdach

Anzahl	Bezeichnung	Abmessungen
2	Dachplatte (je 2 Hälften vormontiert, Bretter: 16 mm)	1004 x 1216 mm
16	Spanplattenschraube A2	4 x 40 mm



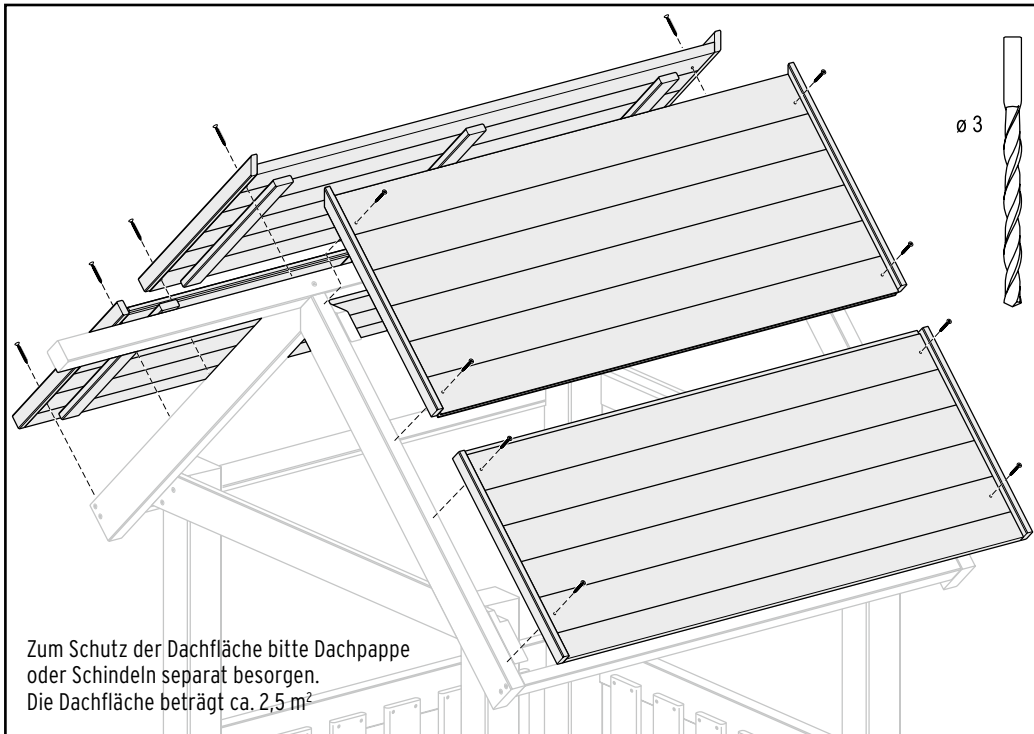
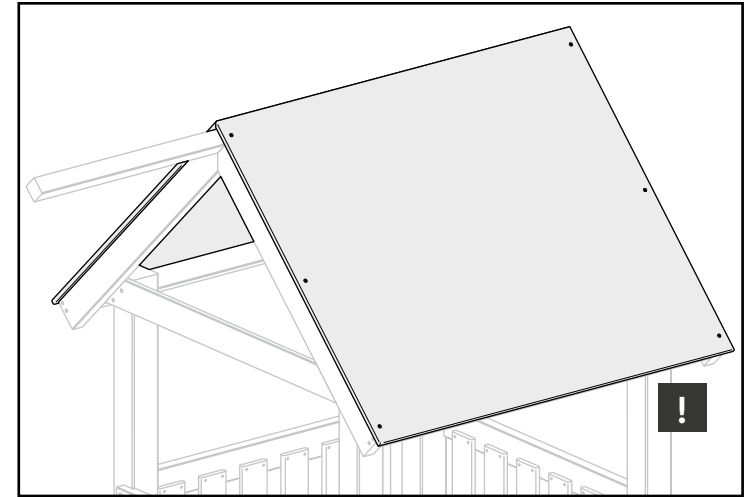
4 x 40



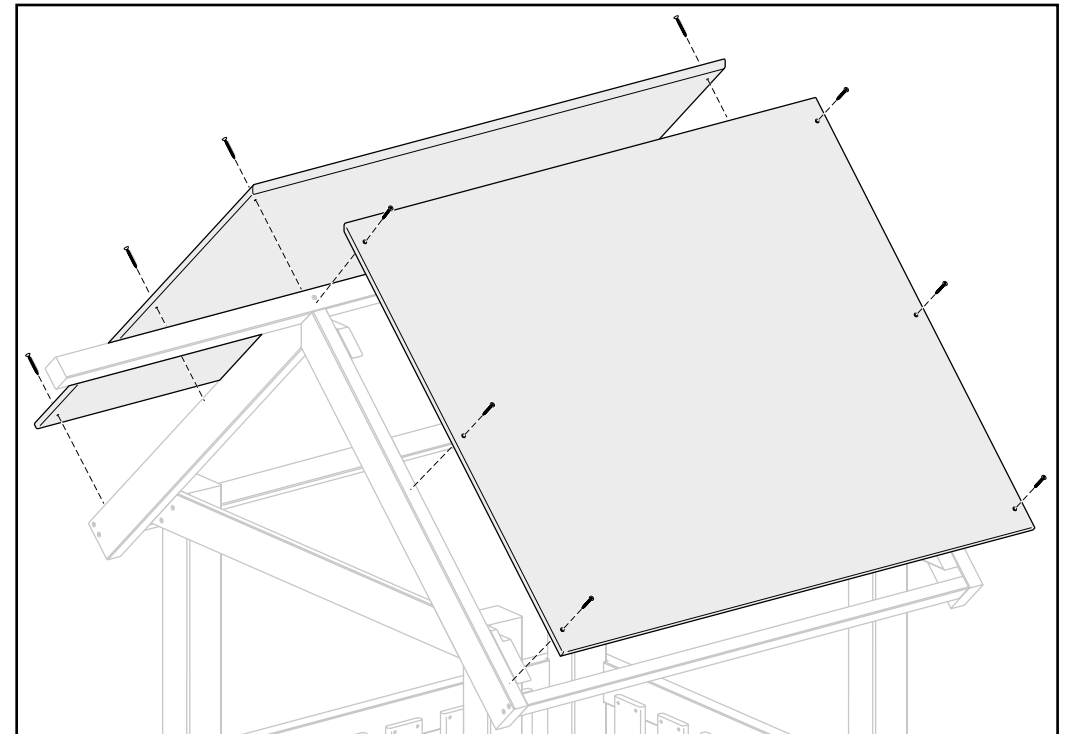
Planen sie den Ausbau des Spielturms oben mit "Wandelementen"? Dann unbedingt vor Montage des Daches die 2 zusätzlich benötigten Systembalken auf der Dachüberstandseite anbringen. Bitte sehen Sie dazu das Detail auf der Seite "Wandelemente".

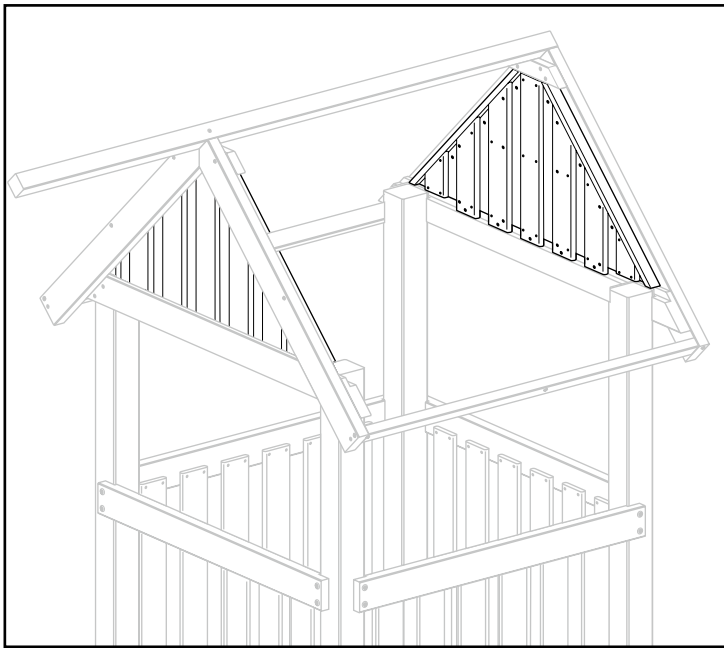
Einzelteile, Art. 4266 Dach, farbig

Anzahl	Bezeichnung	Abmessungen
2	Dachplatten	1004 x 1216 x 16 mm
12	Spanplattenschraube A2	4 x 40 mm



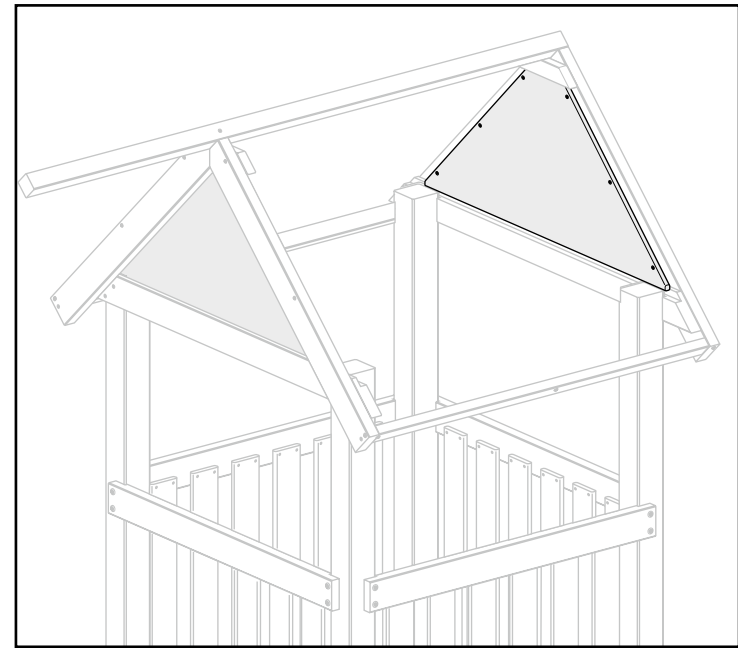
Zum Schutz der Dachfläche bitte Dachpappe oder Schindeln separat besorgen. Die Dachfläche beträgt ca. 2,5 m²





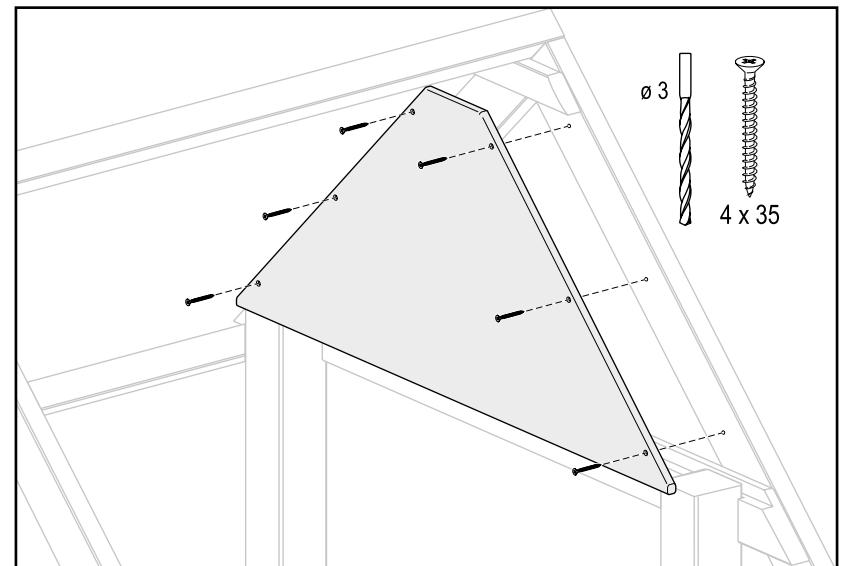
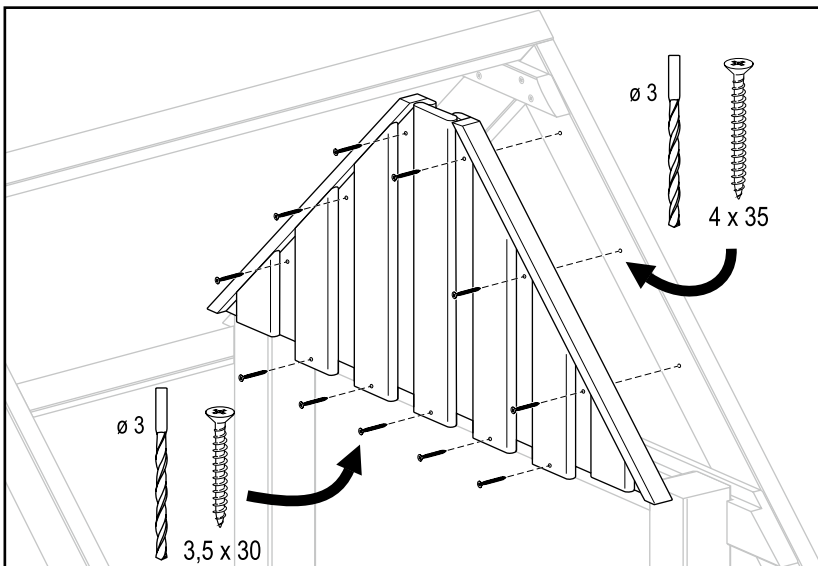
Einzelteile, Art. 1656 Giebel

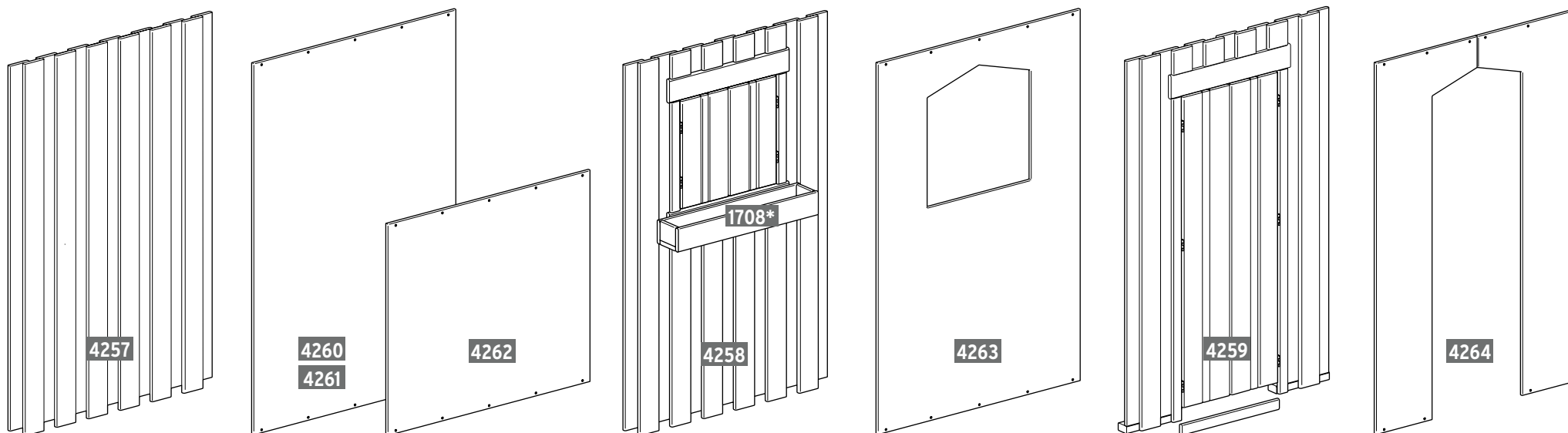
Anzahl	Bezeichnung	Abmessungen
2	Giebelverkleidung (vormontiert)	
12	Spanplattenschraube A2	4 x 35 mm
10	Spanplattenschraube A2	3,5 x 30 mm



Einzelteile, Art. 4265 Giebel, farbig

Anzahl	Bezeichnung	Abmessungen
2	Giebelverkleidung (vormontiert)	
12	Spanplattenschraube A2	4 x 35 mm




Einzelteile, Wand, Art. 4257

Anzahl	Bezeichnung	Abmessungen
1	Wandelement	900 x 1384 mm
4	Abstandsklötzchen (Leitermontage vor Wand)	36 x 21 x 88 mm
4	Spanplattenschraube A2	3,5 x 40 mm
18	Spanplattenschraube A2	4 x 40 mm

Einzelteile, Wand farbig, Art. 4260, 4261

Anzahl	Bezeichnung	Abmessungen
1	Wandelement	900 x 1384 mm
4	Abstandsklötzchen (Leitermontage vor Wand)	36 x 21 x 88 mm
4	Spanplattenschraube A2	3,5 x 40 mm
10	Spanplattenschraube A2	4 x 40 mm

Einzelteile, Wand farbig, Art. 4262

Anzahl	Bezeichnung	Abmessungen
1	Wandelement	900 x 790 mm
10	Spanplattenschraube A2	4 x 40 mm

Einzelteile, Fensterwand farbig, Art. 4263

Anzahl	Bezeichnung	Abmessungen
1	Wandelement	900 x 1384 mm
10	Spanplattenschraube A2	4 x 40 mm

Einzelteile, Fensterwand, Art. 4258

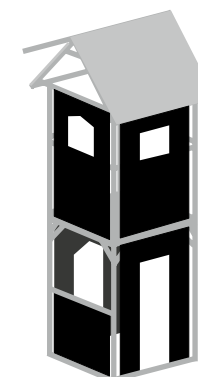
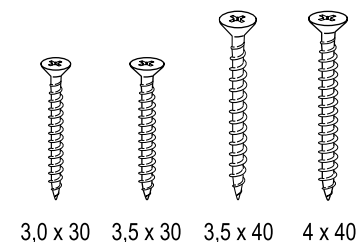
Anzahl	Bezeichnung	Abmessungen
1	Wandelement mit Fenster (teilmontiert)	900 x 1384 mm
2	Blendlade	208 x 520 mm
2	Drehknebel	13 x 20 x 60 mm
2	Fingerklemmschutz (Gittergewebe)	
4	Scharnier	
24	Spanplattenschraube A2	3 x 30 mm
10	Spanplattenschraube A2	3,5 x 30 mm
17	Spanplattenschraube A2	4 x 40 mm

Einzelteile, Türwand, Art. 4259

Anzahl	Bezeichnung	Abmessungen
1	Wandelement mit Tür (teilmontiert)	900 x 1384 mm
2	Türflügel	208 x 1156 mm
1	Türschwelle	16 x 40 x 431 mm
2	Fingerklemmschutz (Gittergewebe)	
6	Scharnier	
36	Spanplattenschraube A2	3 x 30 mm
11	Spanplattenschraube A2	3,5 x 30 mm
13	Spanplattenschraube A2	4 x 40 mm

Einzelteile, Türwand farbig, Art. 4264

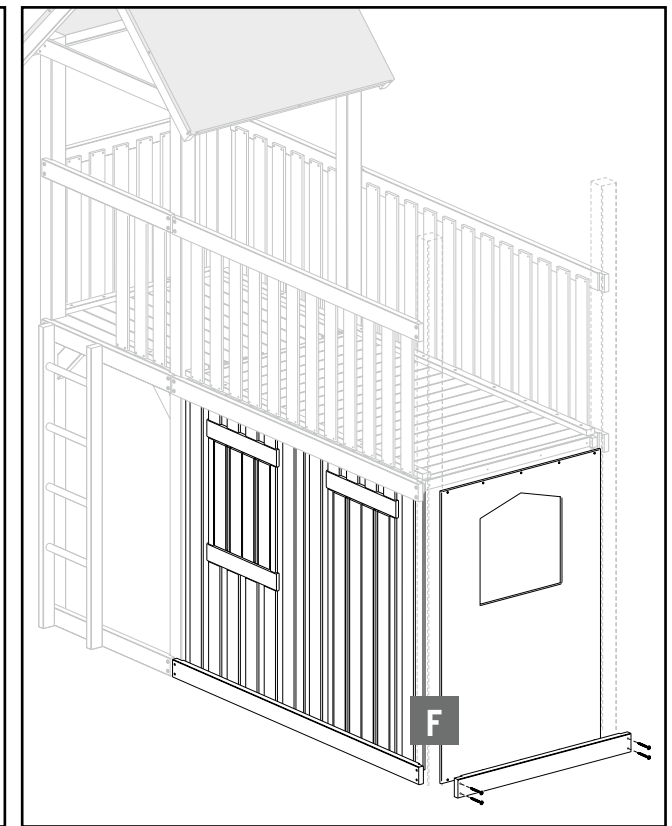
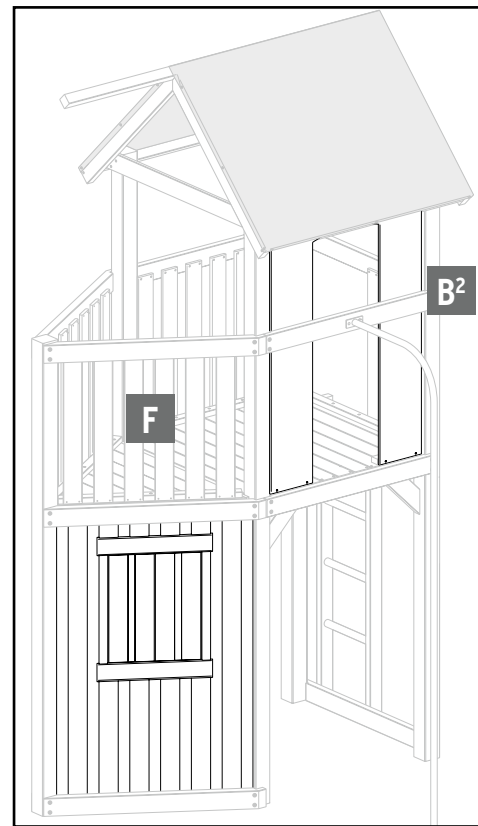
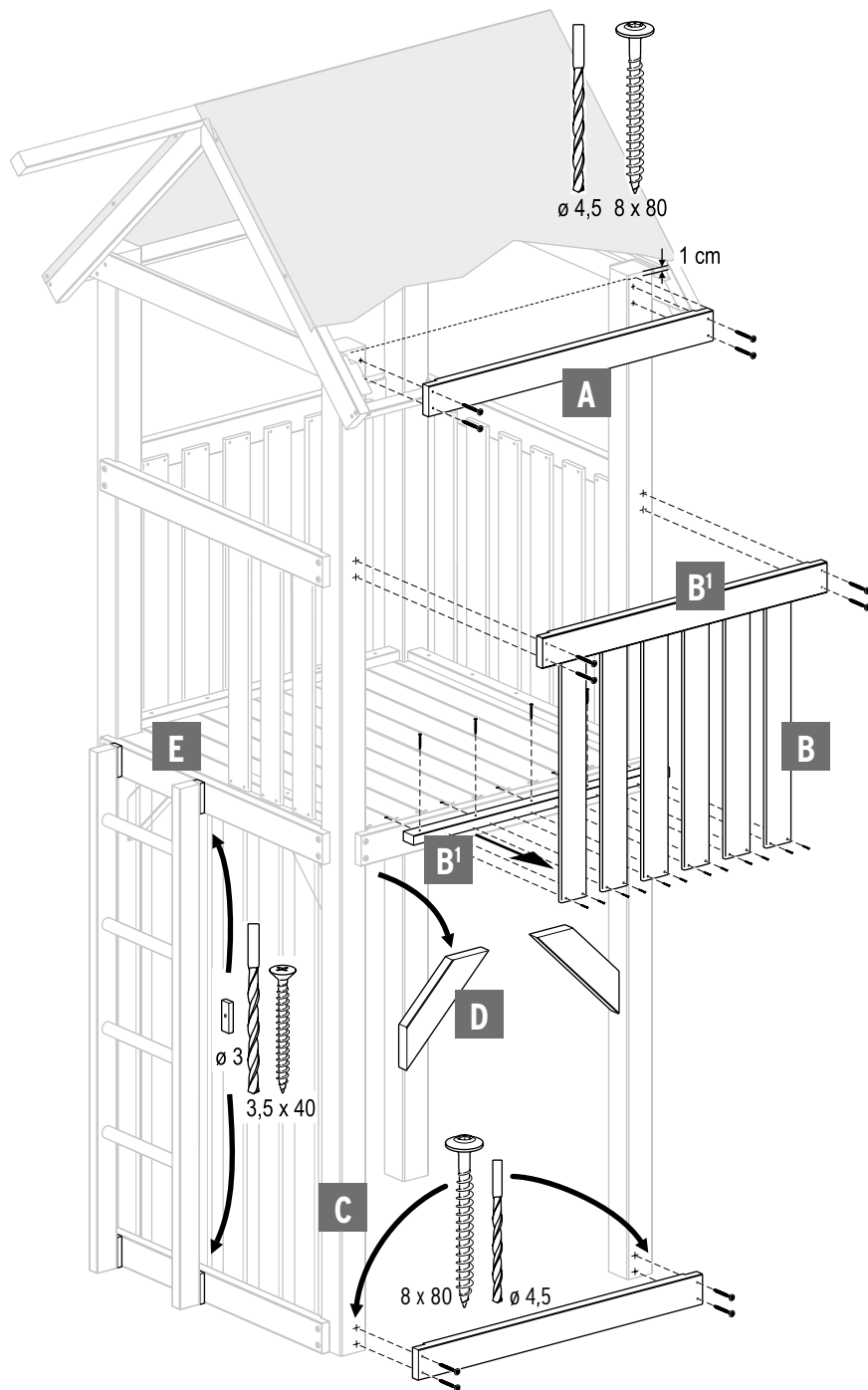
Anzahl	Bezeichnung	Abmessungen
2	Wandelement	450 x 1384 mm
10	Spanplattenschraube A2	4 x 40 mm



Die Wandelemente können am Spielturn oben und unten montiert werden.

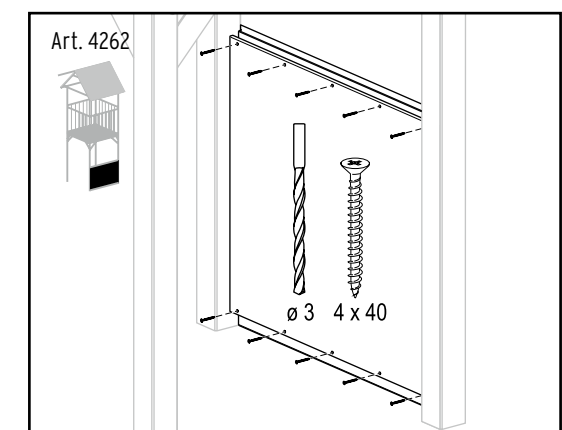
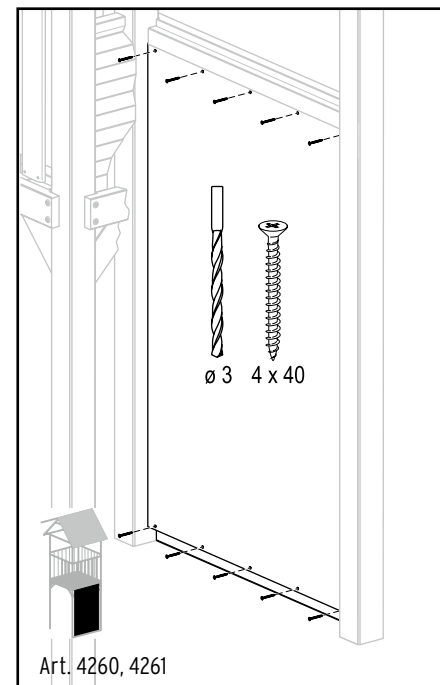
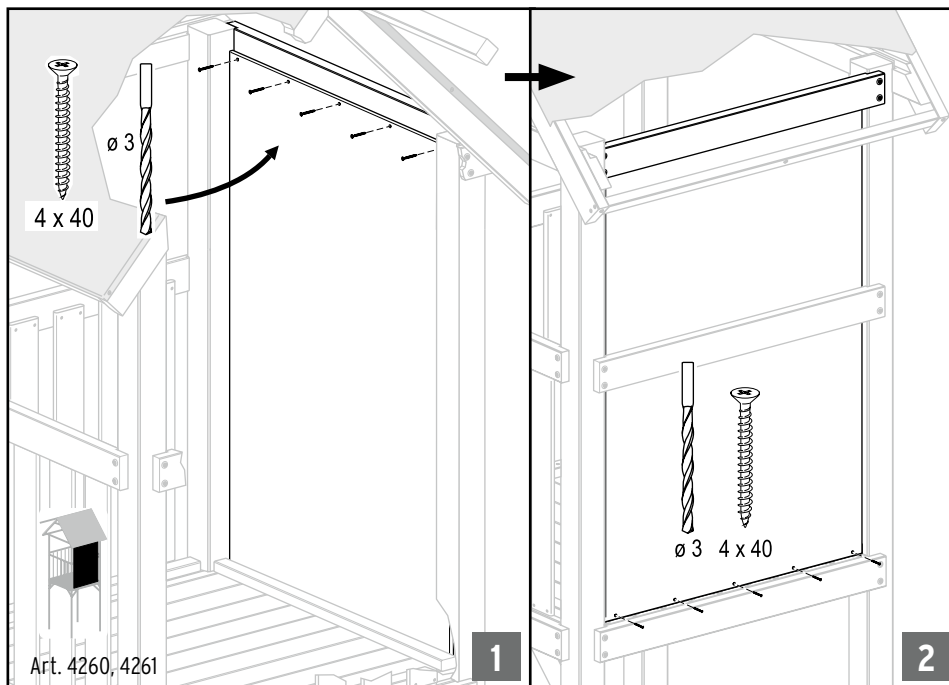
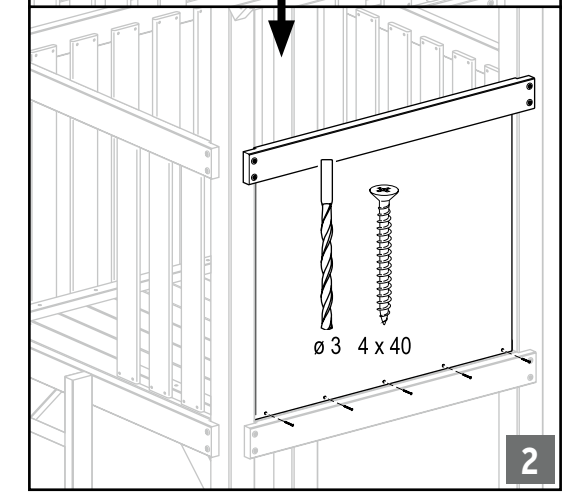
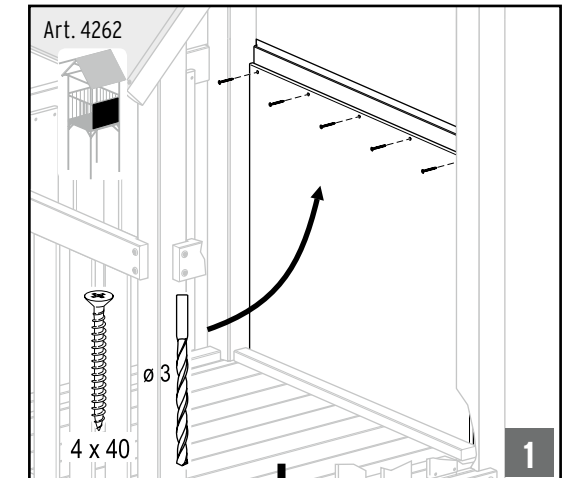
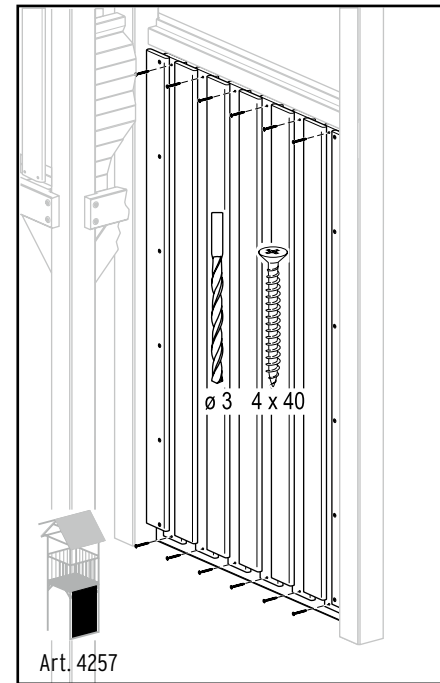
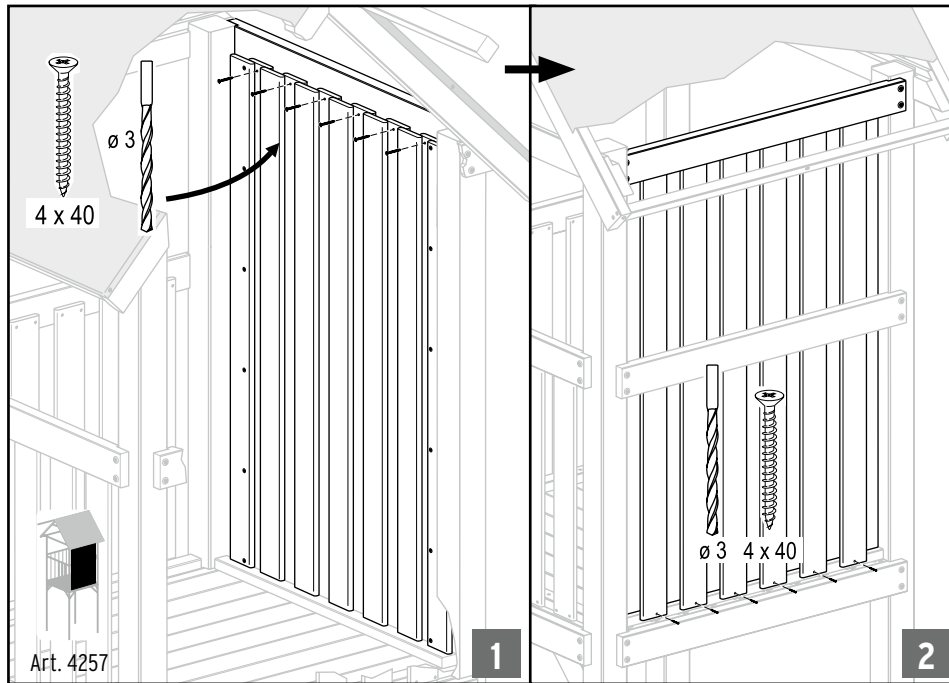
! Bitte zusätzlich besorgen: Tacker und Heftklammern (10 oder 12 mm) für die Befestigung des Fingerklemmschutzes.

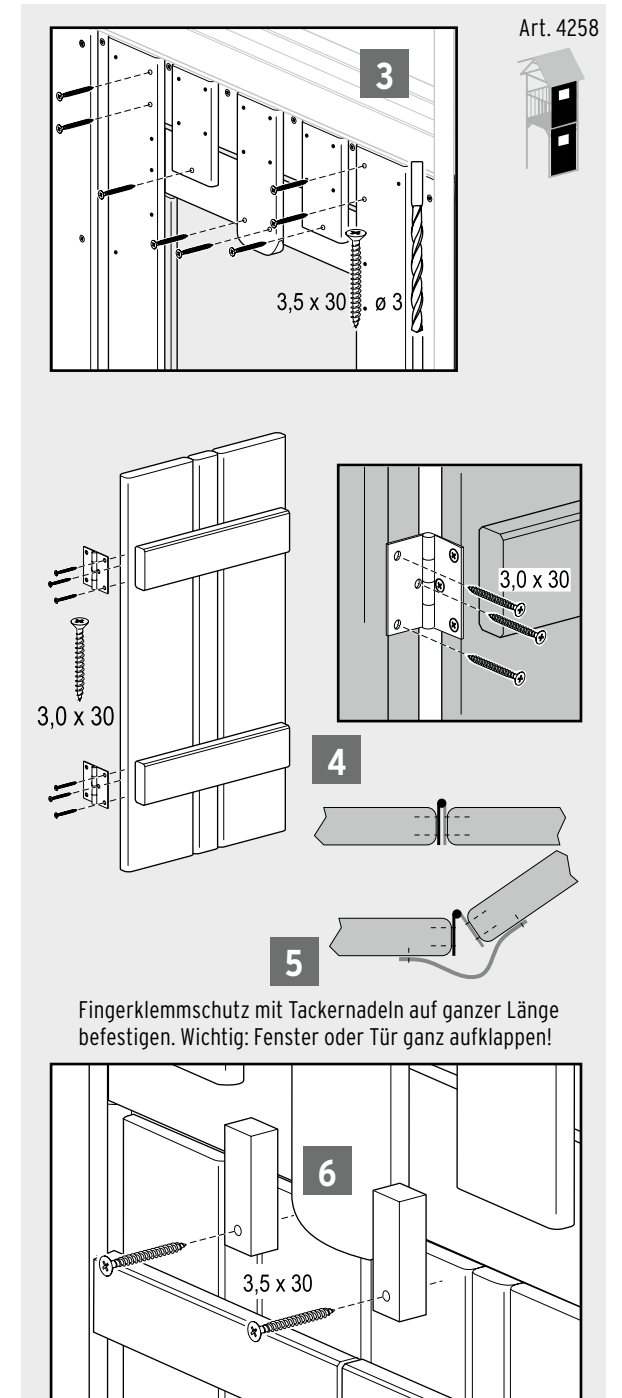
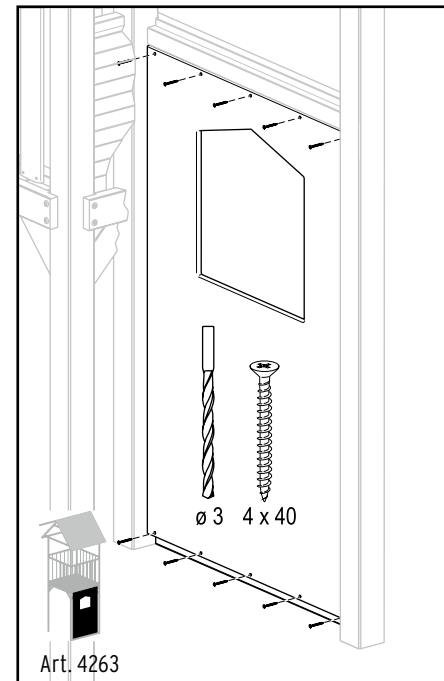
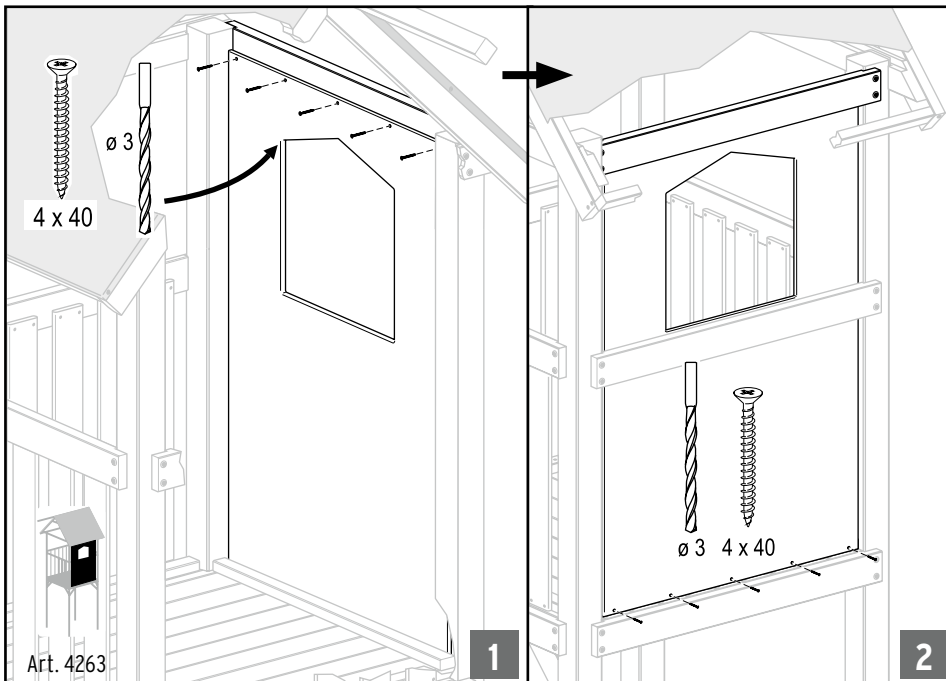
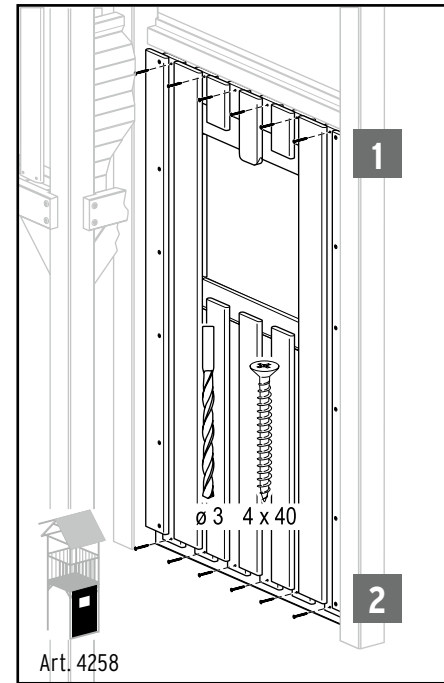
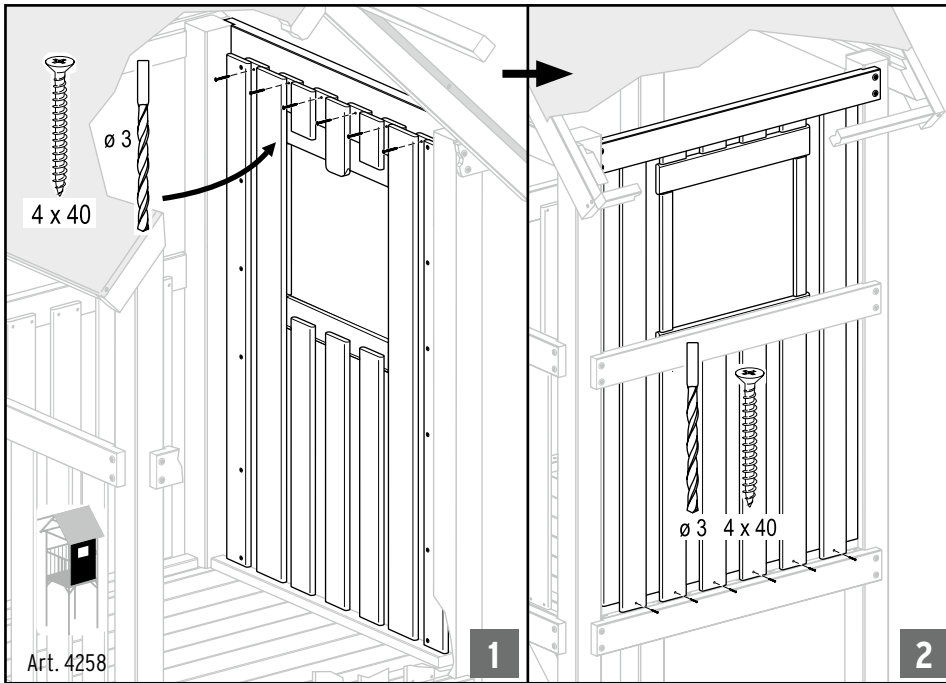
*Blumenkasten, Art. 1708 separat erhältlich, siehe S. 45

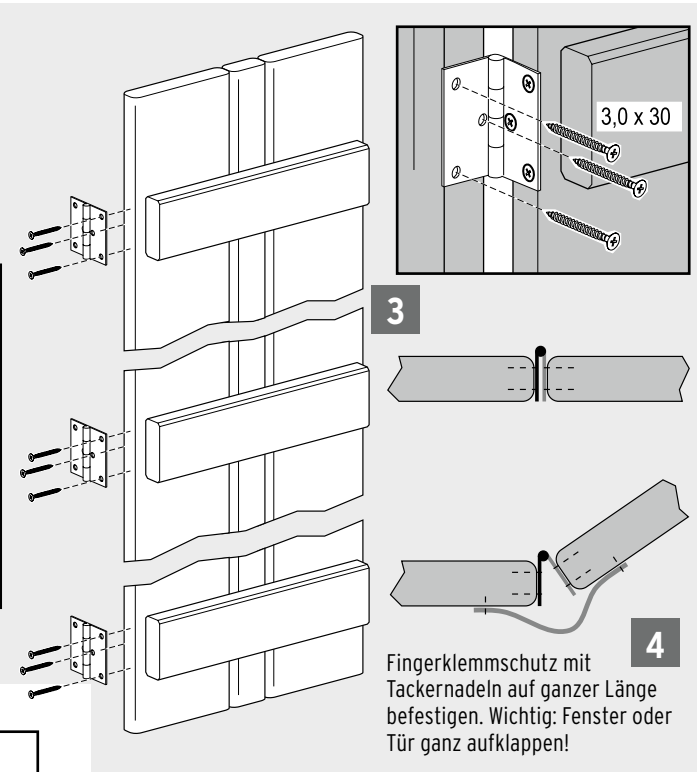
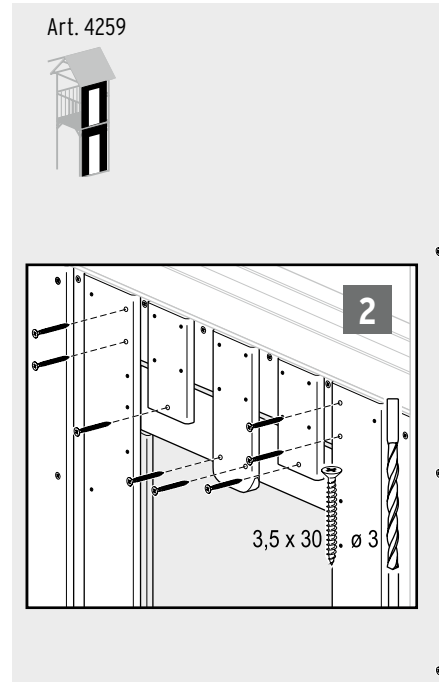
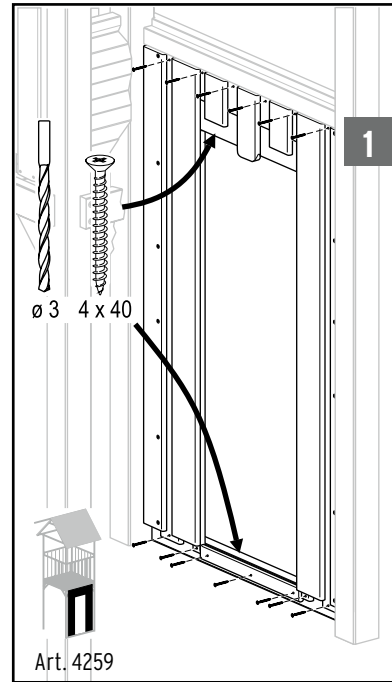
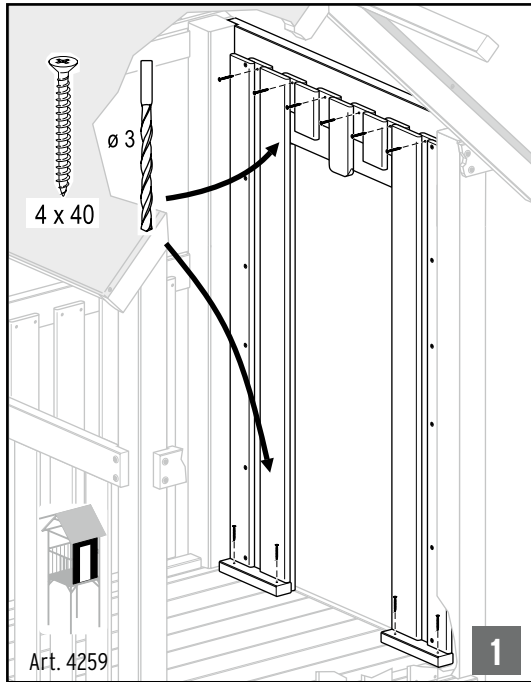


Vorbereitung der verschiedenen Einbausituationen für alle Wandelemente

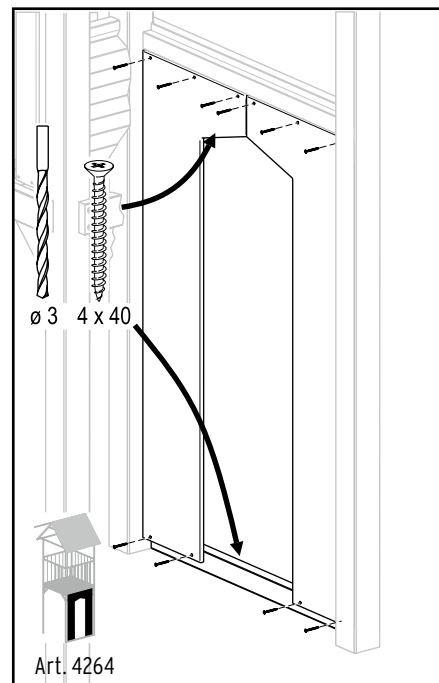
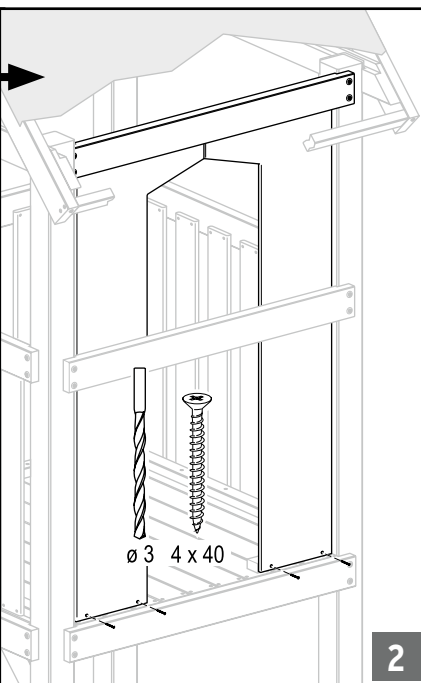
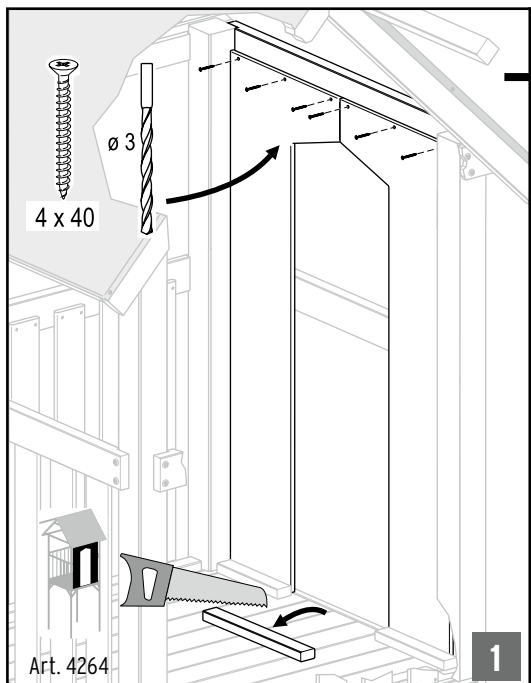
- A** Bei der Montage an den Dachüberstandseiten benötigen sie je Seite einen Systembalken, Art. 1663, sowie 1 Set der Systemschraube 8 x 80, Art. 1670. (Ausnahme: Art. 4262)
- B** Brüstungsbretter für die Wandmontage ausbauen. Nur für die Tür, Art. 4259 auch Handlauf und Befestigungsleiste (B') entfernen. Bei Art. 4264 den Handlauf als Sicherung für den Übergang zu Rutsch- und Klettermöglichkeiten (B²) nutzen.
- C** Bei der Wandmontage unten benötigen sie je Seite einen Systembalken Art. 1663 (außer Leiterseite), sowie 1 Set der Systemschraube, Art. 1670. Einen weiteren Systembalken brauchen sie jeweils bei der Montage von Art. 4262.
- D** Vor der Montage der hohen Wände (1384 mm) die Streben ausbauen, danach wieder einsetzen.
- E** **Wichtiger Klemmschutz!** Soll die Leiter vor ein Wandelement (Art. 4257, 4260, 4261) gesetzt werden, befestigen sie zunächst die Abstandsklötzchen an der Leiter und montieren diese dann an die Systembalken.
- F** Auch das Piratenschiff, Art. 1701 und der Raum unter der Holzbrücke, Art. 1704 können mit Wandelementen zu einem wettergeschützten Spiel- oder Stauraum ausgebaut werden. Für den Ausbau unter der Holzbrücke benötigen Sie zusätzlich Systembalken (Art. 1703 für die lange Seite, Art. 1663 für die kurze Seite) und Systemschrauben (Art. 1670, 12er Set).
Beachten Sie bitte auch die Seiten: **Wandelemente, Bau-Ideen** am Ende dieser Aufbauanleitung.

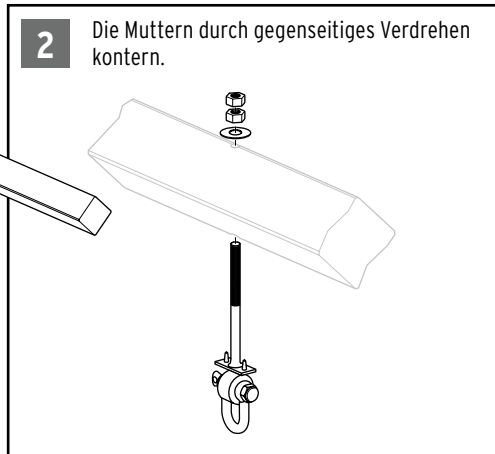
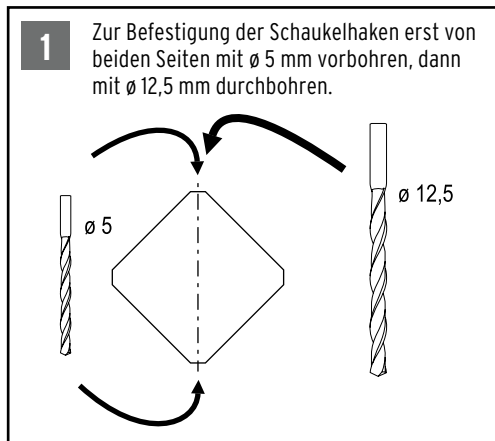
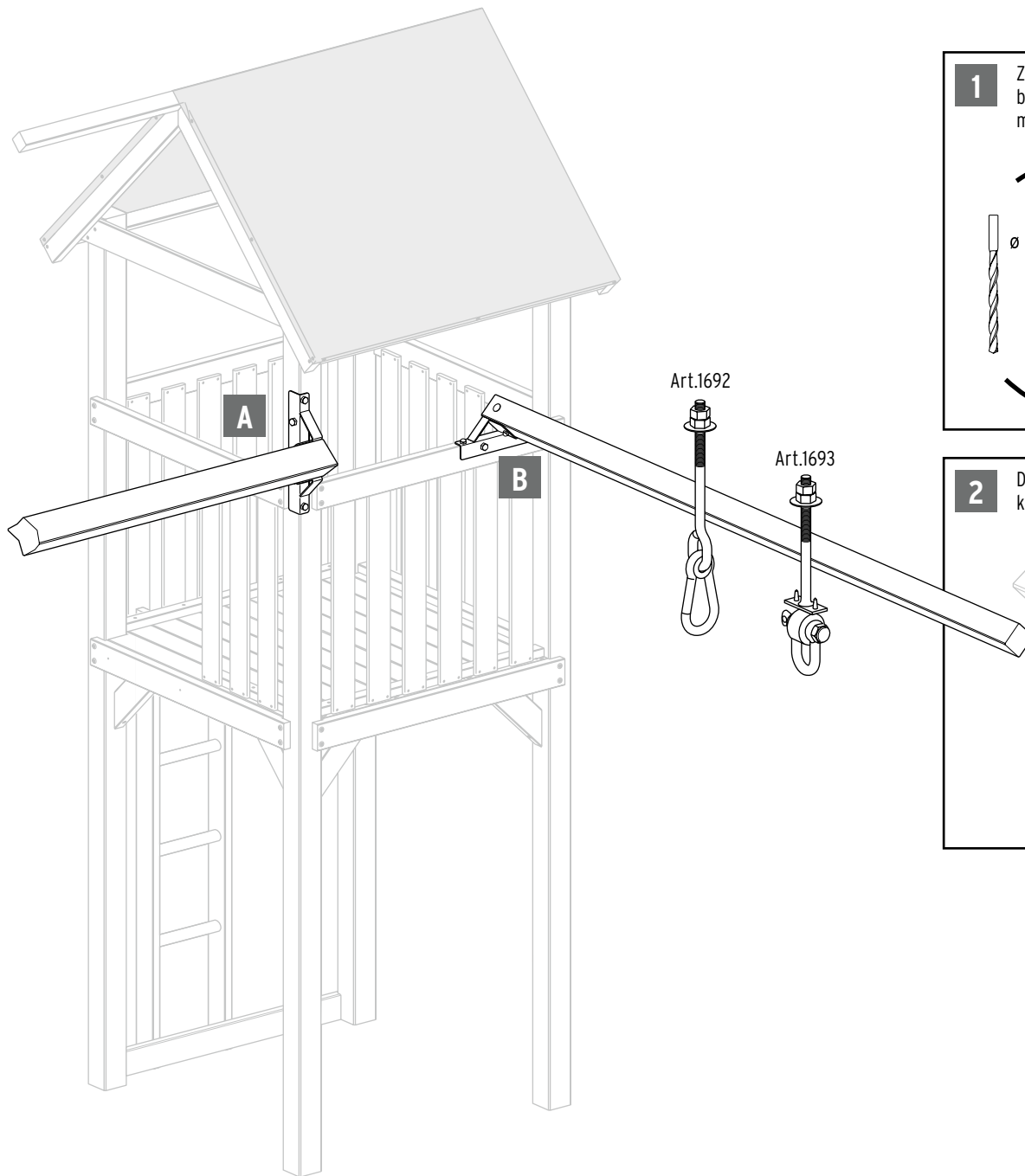
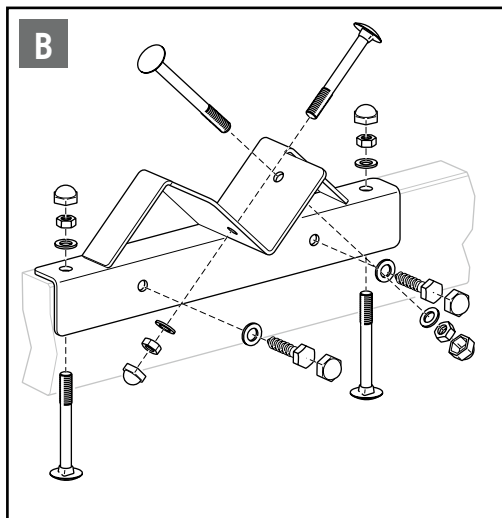
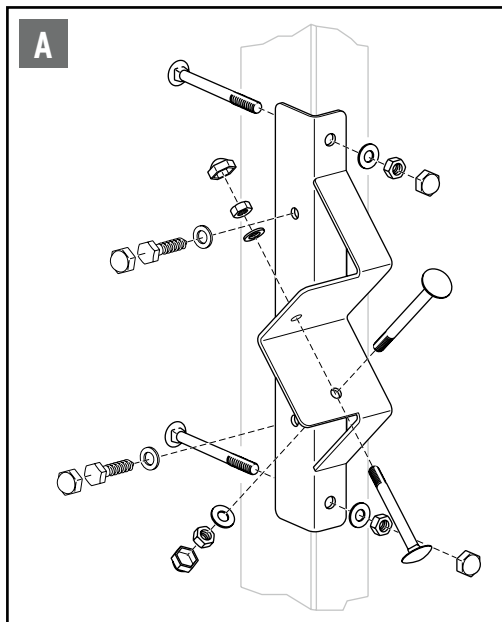


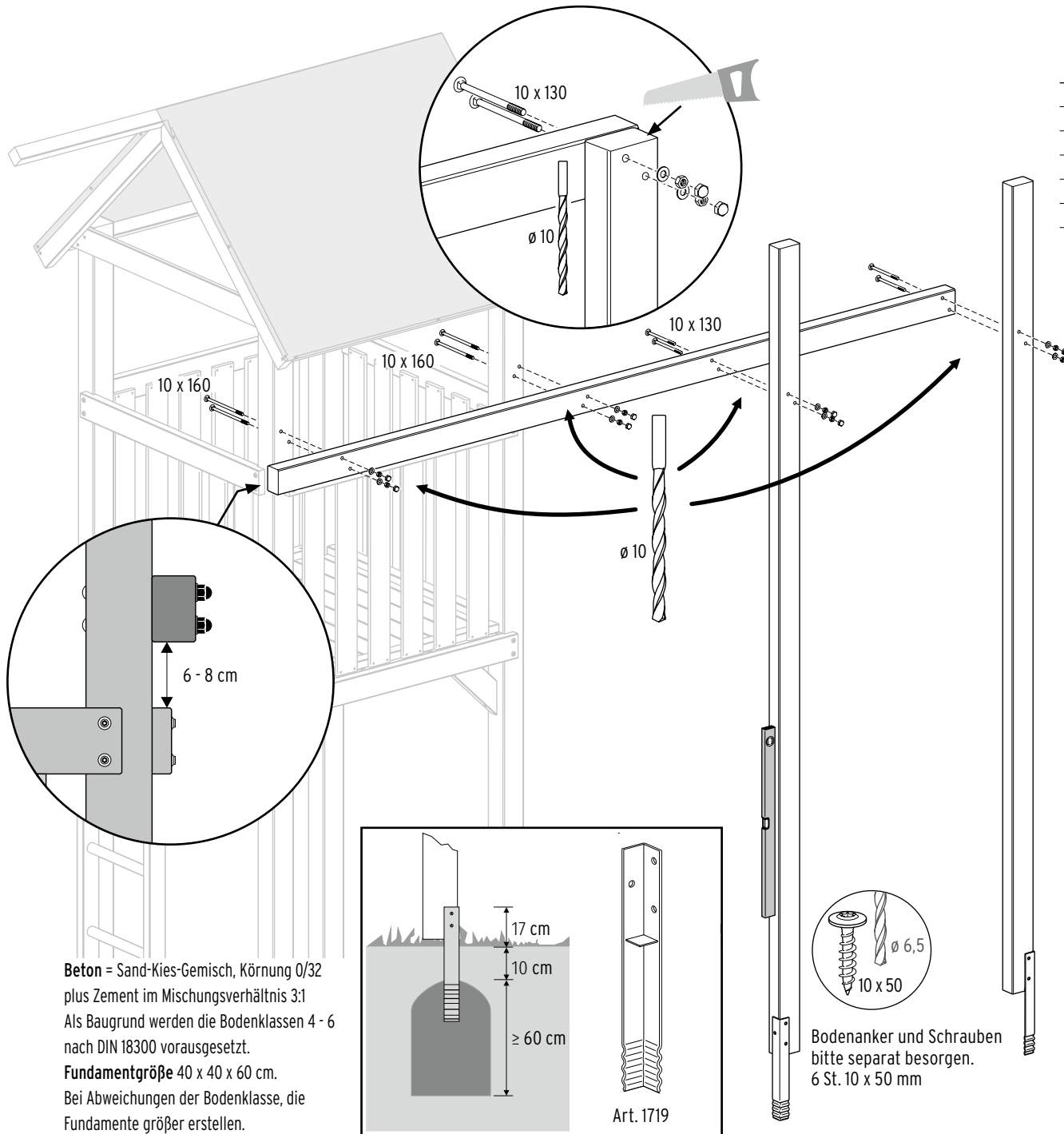




Fingerklemmschutz mit Tackernadeln auf ganzer Länge befestigen. Wichtig: Fenster oder Tür ganz aufklappen!

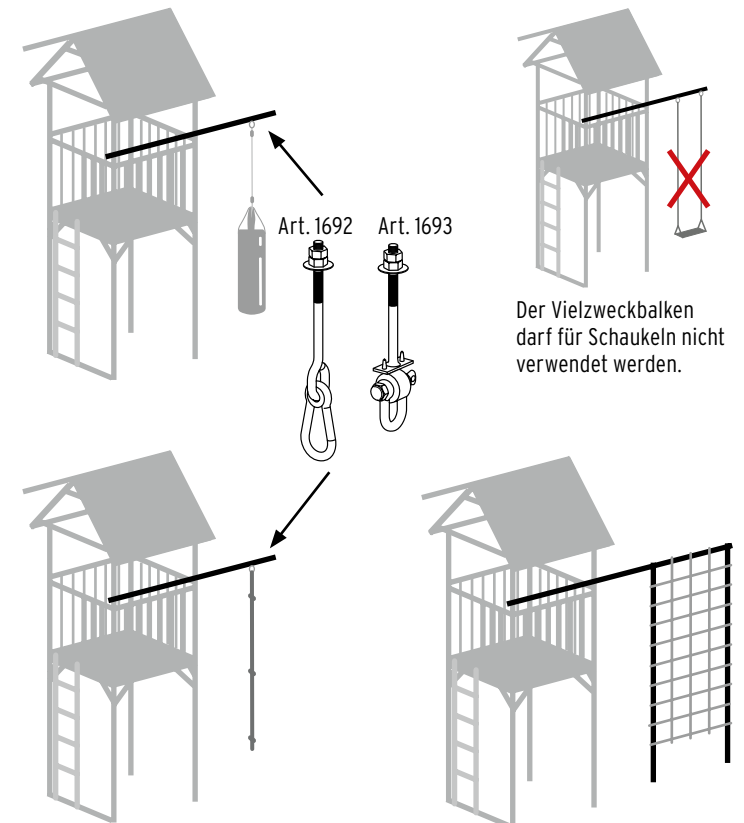
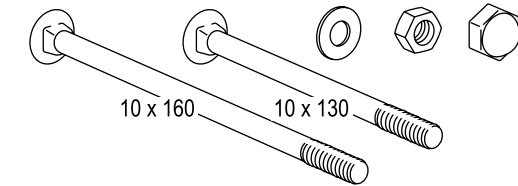






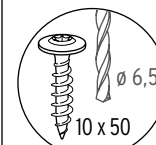
Einzelteile

Anzahl	Bezeichnung	Abmessungen
1	Vielzweckbalken	58 x 88 x 2900 mm
4	Schloßschrauben verz. (für Balken an Pfosten)	M10 x 160 mm
2	Schloßschrauben verz. (für Balken an Balken)	M10 x 130 mm
4	Scheiben verzinkt	
4	Muttern verzinkt	
4	PVC Abdeckkappen	



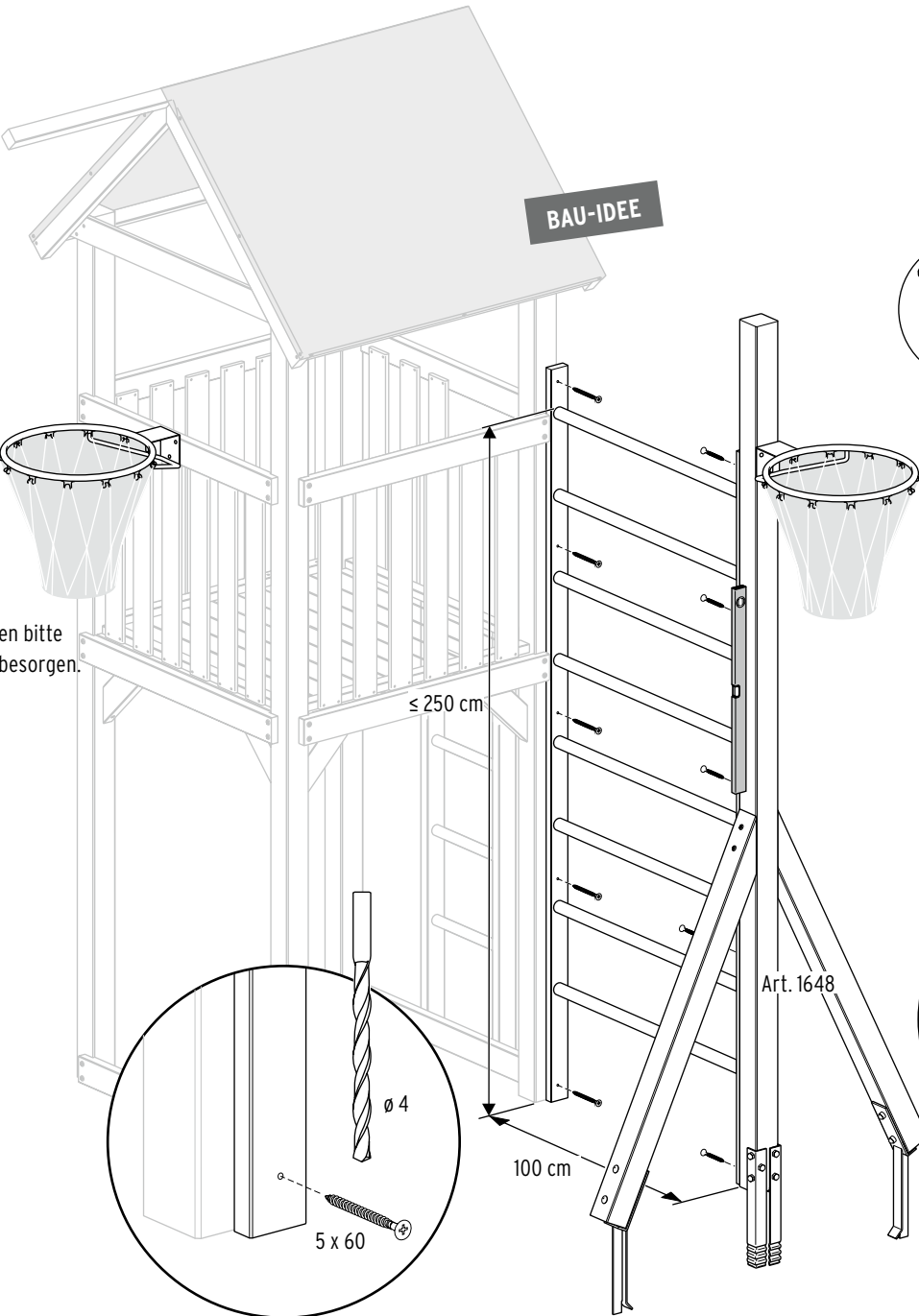
Der Vielzweckbalken darf für Schaukeln nicht verwendet werden.

Beton = Sand-Kies-Gemisch, Körnung 0/32 plus Zement im Mischungsverhältnis 3:1
 Als Baugrund werden die Bodenklassen 4 - 6 nach DIN 18300 vorausgesetzt.
Fundamentgröße 40 x 40 x 60 cm.
 Bei Abweichungen der Bodenklasse, die Fundamente größer erstellen.



Bodenanker und Schrauben bitte separat besorgen.
 6 St. 10 x 50 mm

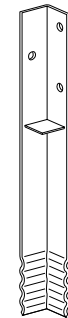
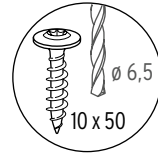
Art. 1719



Schrauben bitte separat besorgen.



5 x 60



Art. 1719

Einzelteile, Art. 1651, Sprossenwand

Anzahl	Bezeichnung	Abmessungen
1	Sprossenwand (vormontiert)	1000 x 2500 mm
10	Spanplattenschraube A2	5 x 60 mm

Baumöglichkeit für erfahrene Heimwerker

Bitte zusätzlich besorgen:

2x Schaukelbalken, Art. 1648, 1x Systemschrauben 8 x 80, Art. 1670 (12er Set),

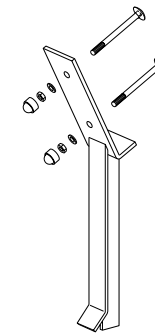
2x Bodenanker, Art. 1724, 2x Bodenanker safety plus, Art. 1719 und

6 Tellerkopfschrauben 10 x 50 mm.

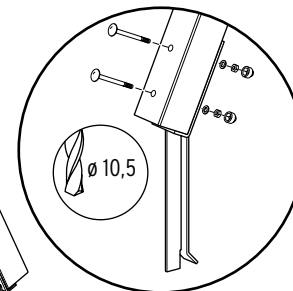
Mit diesen System-Elementen lässt sich die gezeigte Konstruktion erstellen, um die Sprossenwand sicher und stabil am Spielturm zu befestigen.

! Hinweise:

Im Sicherheitsbereich des Turmes die vordere Diagonalstrebe nur dann verbauen, wenn der Turm oben verschlossen ist. Andernfalls bitte die Strebe mit geeignetem Anprallschutz abdecken. Bei Spielgeräten, die überklettert werden können, erlaubt die Norm EN 71 eine max. Bauhöhe von 250 cm.

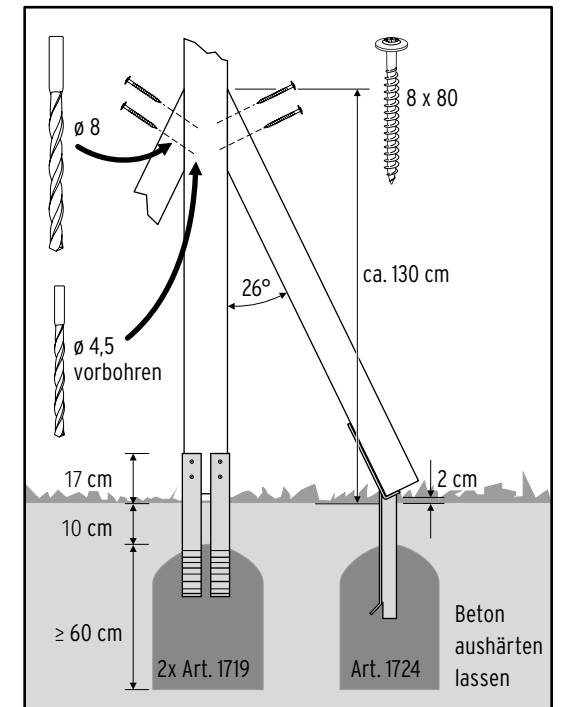


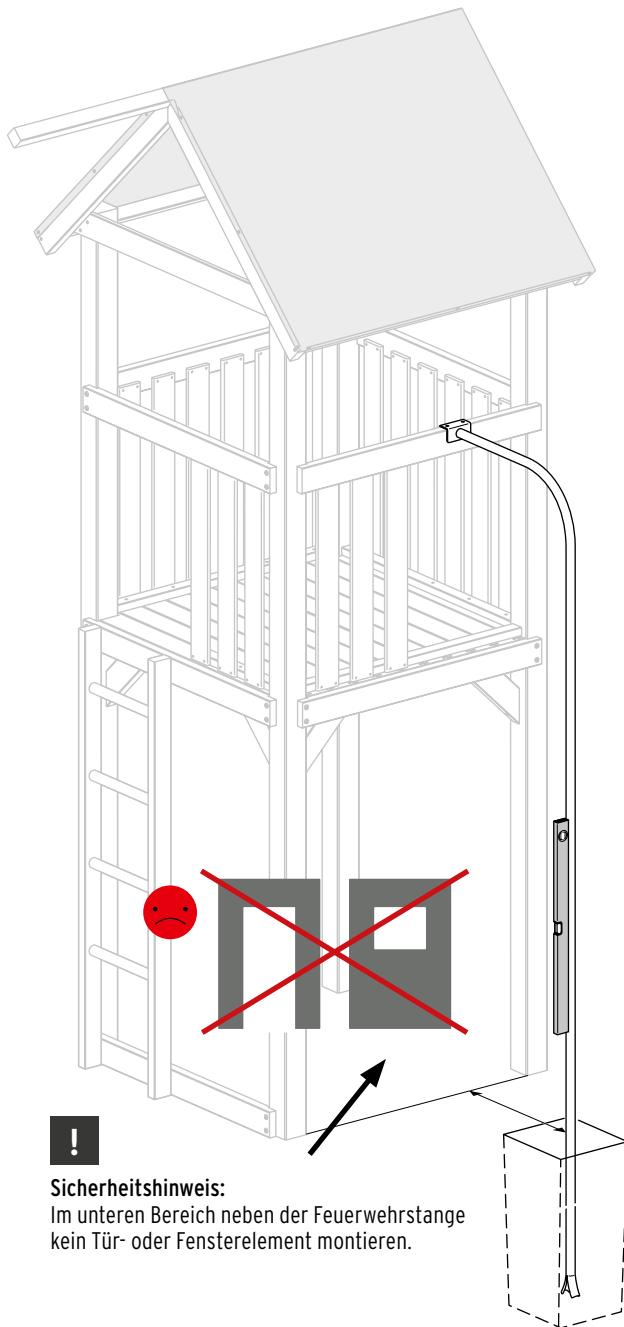
Art. 1724



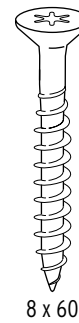
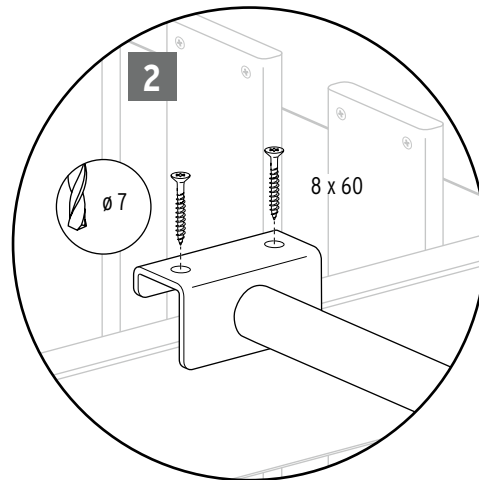
Beton = Sand-Kies-Gemisch, Körnung 0/32 plus Zement im Mischungsverhältnis 3:1. Als Baugrund werden die Bodenklassen 4 - 6 nach DIN 18300 vorausgesetzt.

Fundamentgröße 40 x 40 x 60 cm. Bei Abweichungen der Bodenklasse, die Fundamente größer erstellen.

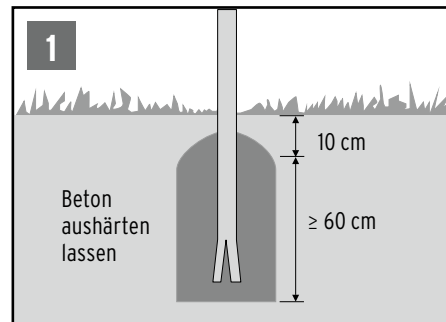




!
Sicherheitshinweis:
 Im unteren Bereich neben der Feuerwehrtange kein Tür- oder Fensterelement montieren.



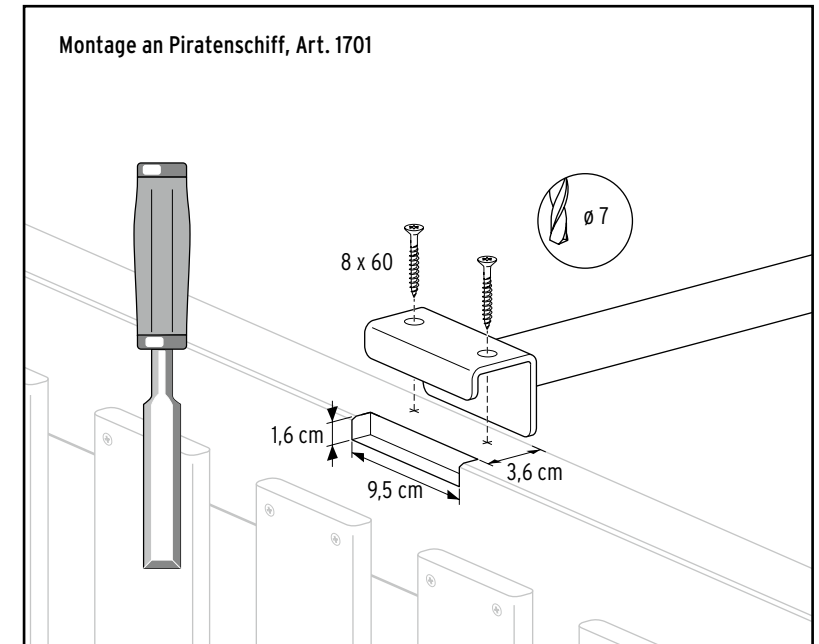
8 x 60



Einzelteile

Anzahl	Bezeichnung	Abmessungen
1	Stange, Rundstahl, galvanisch verzinkt, lackiert	30 x 2800 mm
2	Spanplattenschrauben verz.	8 x 60 mm

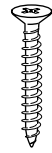
Montage an Piratenschiff, Art. 1701



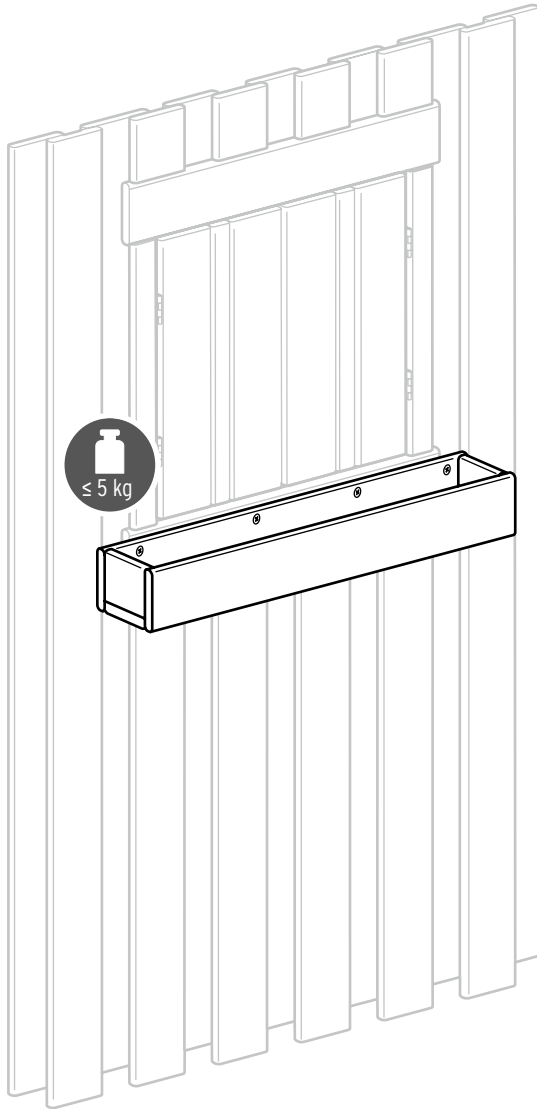
Beton = Sand-Kies-Gemisch, Körnung 0/32 plus Zement im Mischungsverhältnis 3:1.
 Als Baugrund werden die Bodenklassen 4 - 6 nach DIN 18300 vorausgesetzt.
Fundamentgröße 40 x 40 x 60 cm.
 Bei Abweichungen der Bodenklasse, die Fundamente größer erstellen.

Einzelteile

Anzahl	Bezeichnung	Abmessungen
1	Blumenkasten	620 x 88 x 120 mm
4	Spanplattenschrauben verz.	4,5 x 30 mm



4,5 x 30



Sicherheitshinweis:
Der Blumenkasten ist als Aufstiegshilfe nicht geeignet und nur bis max. 5 kg belastbar.

Das Beispiel zeigt die Montage an Fensterwand Art. 4258



Trocknungsrisse (nach DIN zulässig)



Harzgallen mit Entharzer entfernen



Farbspiele gehören zum Werkstoff Holz



Dunkle Stellen gehören zum Werkstoff Holz



Äste gehören zum Werkstoff Holz



Salzablagerungen verblassen mit der Zeit



Stockflecken mit chlorhalt. Reiniger entfernen



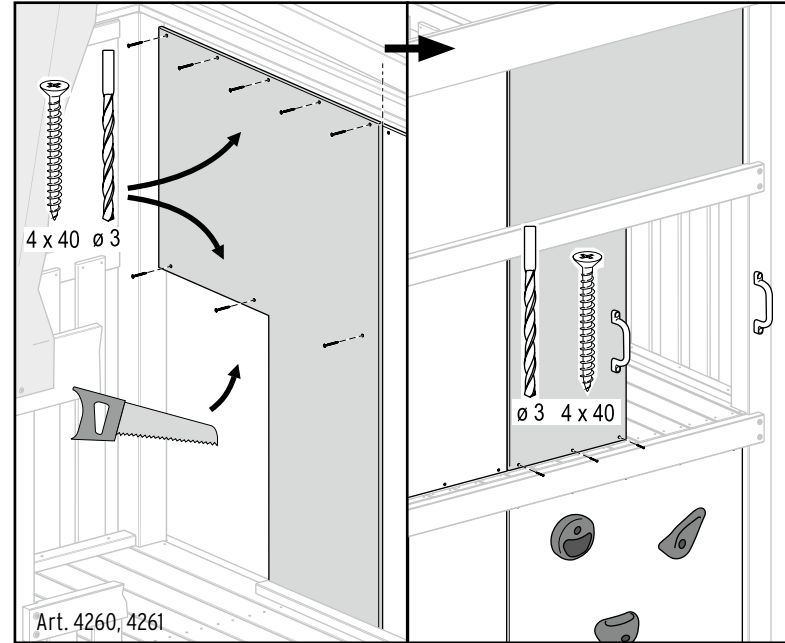
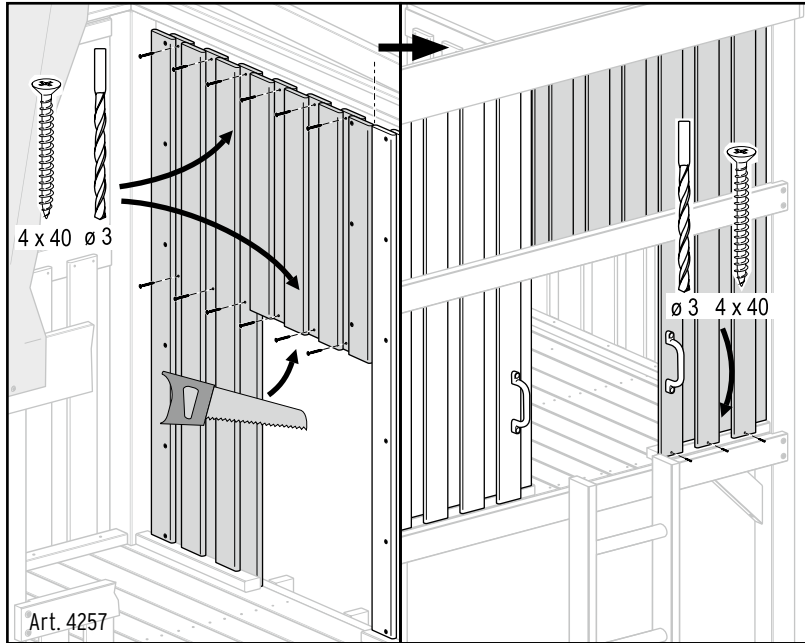
Raue Hobelstellen manuell nachbearbeiten

Holz ist lebendige Natur! Trotz sorgfältiger Verarbeitung wird das Holz im Außenbereich „arbeiten“, so sagt man im Volksmund. Holz schwindet bei Trockenheit und dehnt sich bei Nässe und hoher Luftfeuchtigkeit auch wieder aus. Holz kann sich verdrehen oder auch typische Rissbildungen aufzeigen.

Auch Maßtoleranzen sind ganz normal; alle angegebenen Maße sind Circa-Maße. Bei der Kesseldruckimprägnierung wird Salz und sehr viel Wasser in das Holz „gepresst“, dadurch quillt es und trocknet dann nach und nach. Somit verändert sich der Querschnitt je nach Trocknungsgrad. All diese Punkte sind kein Mangel, sondern typische, natürliche Eigenschaften von Holz, denn Holz lebt!

Generell gilt: Durch die ständige UV-Einstrahlung vergraut das Holz und bildet eine silbergraue Patina. Lassen Sie sich zu geeigneten Holzpflege-Lasuren im Fachhandel beraten.

BAU-IDEEN

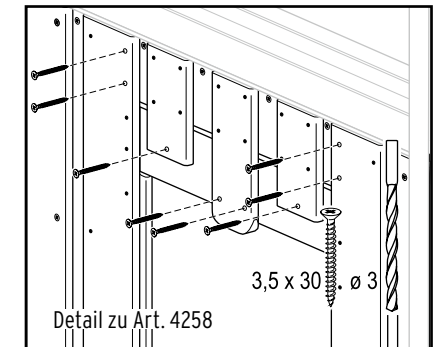
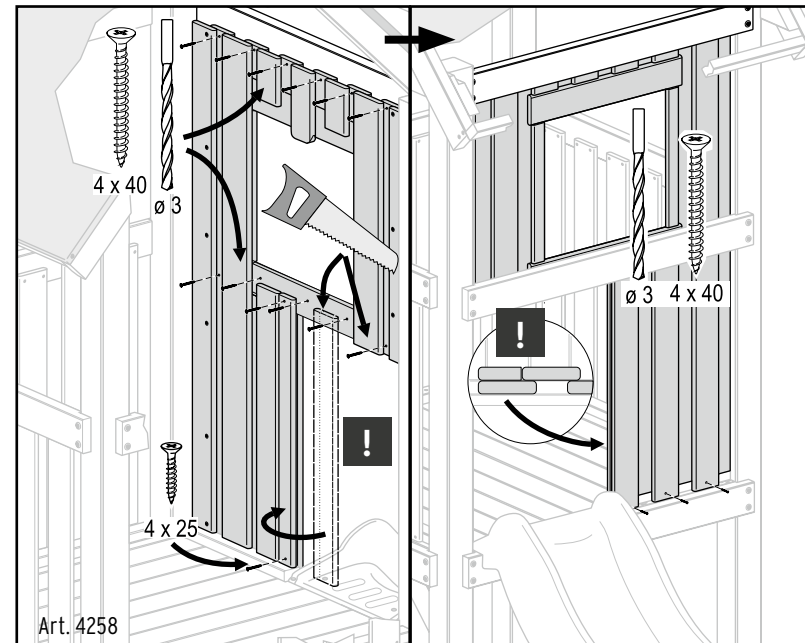
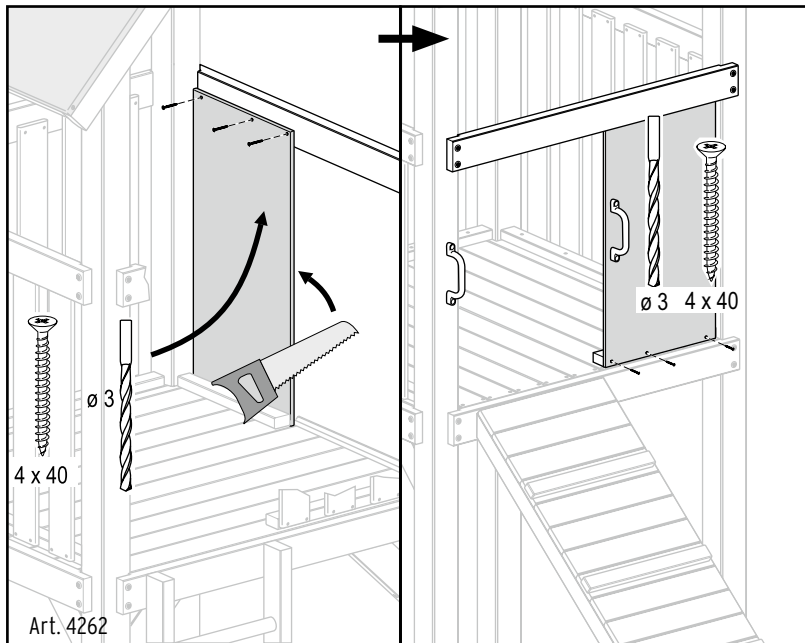


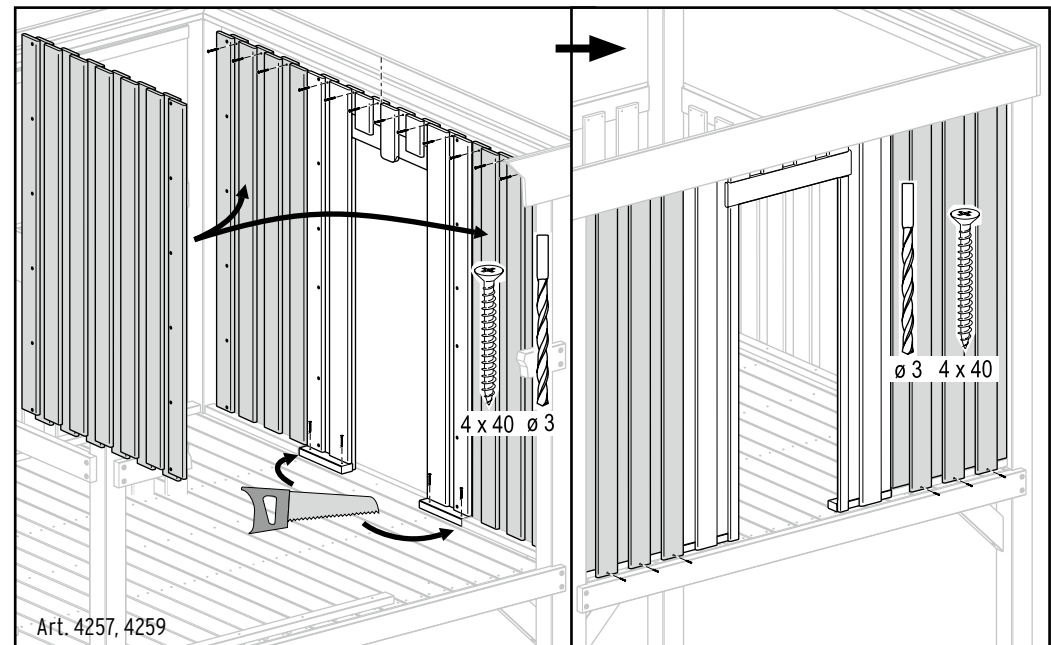
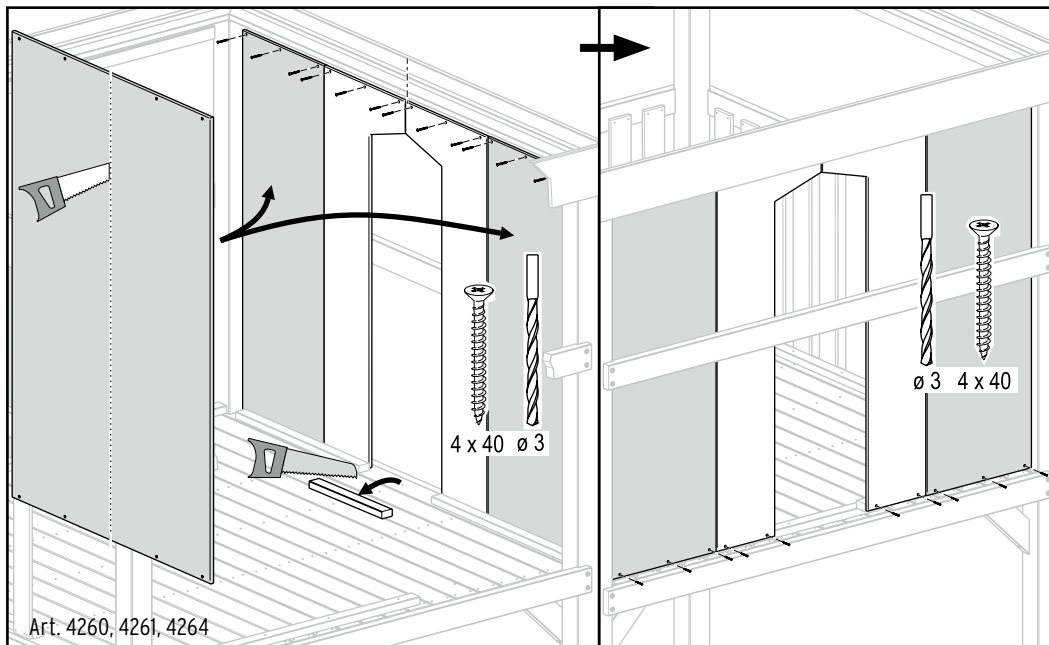
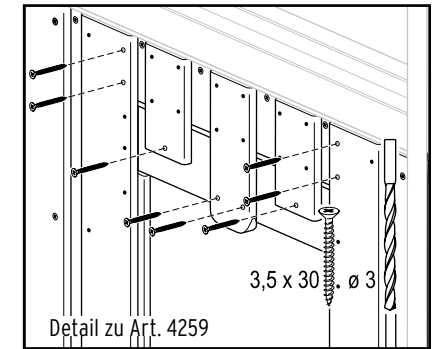
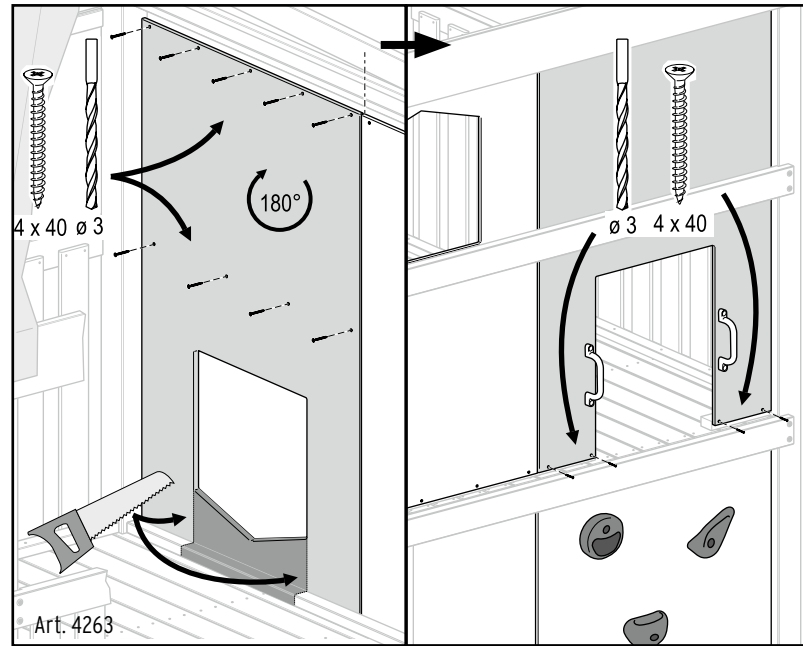
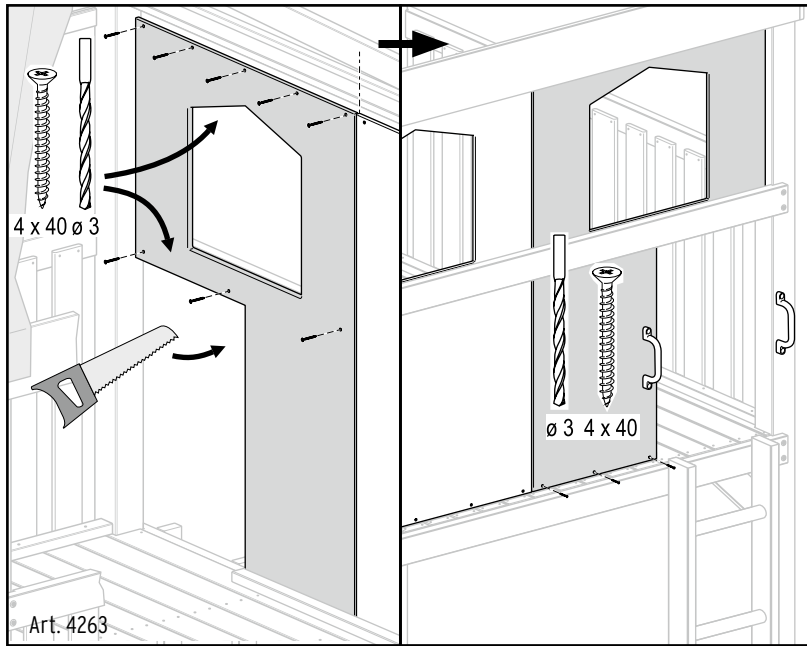
Zusätzliche Baumöglichkeiten für erfahrene Heimwerker!

Mit geringem Aufwand können sie die WINNETOO Wandelemente in ihrer Funktion erweitern. Zusätzliche Öffnungen schaffen neue Durchstiege zu Klettergeräten und Rutsche.

Bei den Kieforelementen entfernen Sie einzelne Bretter durch Lösen der Schrauben und vorsichtiges Aufhebeln der genagelten Verbindungen.

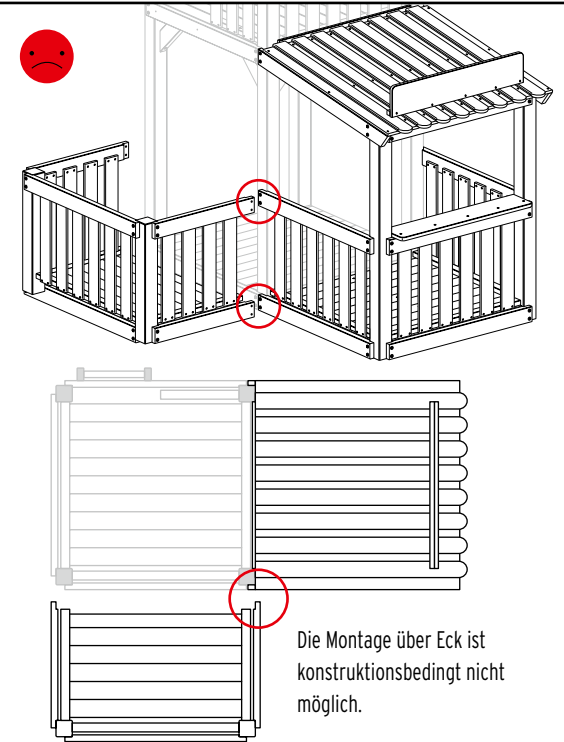
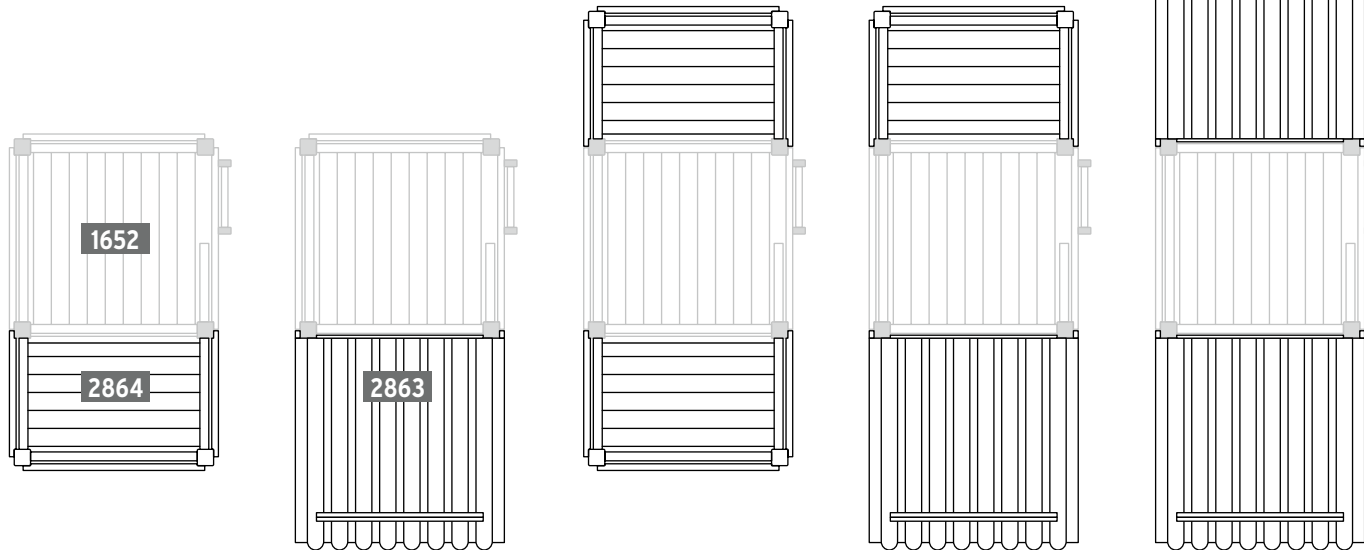
Denken Sie daran, die Sägekanten abzurunden um Verletzungen zu vermeiden, neue Bohrungen sollten zusätzlich gesenkt werden. Die Schnittkanten bei den Wandplatten aus der Pflegeleicht-Serie sollten Sie mit einem Lack, gemäß EN 37.1 (geeignet für Kinderspielzeug) versiegeln.







Anbaumöglichkeiten für die Veranda groß, Art. 2863 und die Veranda klein, Art. 2864 an den Spielurm.
Grundsätzlich ist die Montage an allen Seiten möglich, Einschränkungen ergeben sich aus der Kombination mit anderen WINNETOO Elementen. Bitte lesen Sie vor Baubeginn unbedingt die Montageanleitung Hex-Hex, Art. 0307!



Die Montage über Eck ist konstruktionsbedingt nicht möglich.

Veranda klein, Art. 2864, Montage unter anderen WINNETOO Elementen

